

## Глава 8 РАЗМЕЩЕНИЕ И КРЕПЛЕНИЕ ТЕХНИКИ НА ГУСЕНИЧНОМ ХОДУ

### 1. Общие положения

1.1. Настоящая глава устанавливает способы размещения и крепления техники на гусеничном ходу (далее – техника) на универсальных платформах базой 9720 мм, а также на платформах базой 14400 мм и 14720 мм, предназначенных, в том числе, для перевозки техники на гусеничном ходу, при соблюдении следующих условий:

- площадь наветренной поверхности каждой единицы техники, выступающей за пределы боковых бортов платформы, не превышает  $3 \text{ м}^2$  на 1 т ее массы;
- меньшее из расстояний ( $L_1, L_2$ ) от проекции центра тяжести единицы техники на пол вагона до крайней точки опирания гусеницы не менее высоты ее центра тяжести от пола вагона ( $h_{цт}$ ), то есть при  $L_1 \leq L_2$  должно быть  $L_1 \geq h_{цт}$  (рисунок 1);
- меньшее из расстояний ( $B_1, B_2$ ) от проекции центра тяжести единицы техники на пол вагона до крайней точки опирания гусеницы не менее 0,8 высоты ее центра тяжести от пола вагона ( $h_{цт}$ ), то есть при  $B_1 \leq B_2$  должно быть  $B_1 \geq 0,8h_{цт}$  (рисунок 1);
- высота общего центра тяжести груза над полом вагона не более 1,7 м при суммарной массе груза до 40 т включительно и не более 1,5 м – при суммарной массе груза более 40 т.

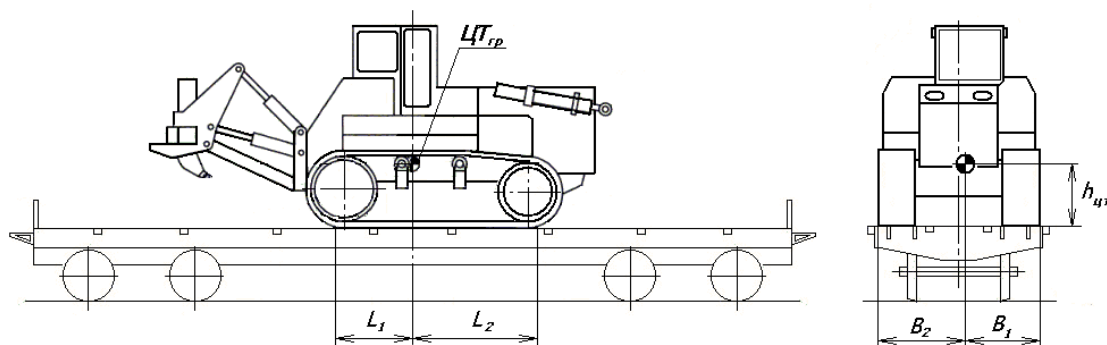


Рисунок 1

1.2. При размещении на универсальной платформе одной единицы техники с опорой на боковые балки платформы (ширина по наружным кромкам гусениц не менее 2600 мм) ее масса в зависимости от длины опорной части гусениц и величины продольного смещения центра тяжести  $l_{см}$  не должна превышать величин, приведенных в таблице 1.

Таблица 1

Продольное смещение центра тяжести единицы техники, $l_{см}$ , мм	Длина опорной части гусениц, мм				
	свыше 2000 до 2500 вкл.	свыше 2500 до 3000 вкл.	свыше 3000 до 3300 вкл.	свыше 3300 до 3600 вкл.	свыше 3600
	Максимальная масса единицы техники, т				
0	52,0				
до 300 вкл.	48,5	50,0	51,5	52,0	
свыше 300 до 800 вкл.	44,0	45	46,0	47,0	48,0
свыше 800 до 1000 вкл.	42,0	43,5	44,0		

При размещении на универсальной платформе базой 9720 мм одной единицы техники с опорой только на настил пола платформы (ширина по наружным кромкам гусениц менее 2600 мм) ее масса в зависимости от длины опорной части гусениц не должна превышать величин, приведенных в таблице 2.

Таблица 2

Длина опорной части гусениц, мм	свыше 2000 до 2300 вкл.	свыше 2300 до 2600 вкл.	свыше 2600 до 2900 вкл.	свыше 2900
Максимальная масса единицы техники, т	42	43	44	45

1.3. При размещении на платформах базой 14400 мм (модели 13-926, 13-935А-03, 13-935А-04) максимальная допускаемая масса единицы техники для условий размещения, указанных в пункте 1.2, не должна превышать значений, приведенных в таблицах 1 и 2.

1.4. На платформе для крупнотоннажных контейнеров и колесной техники модели 13-9004 базой 14720 мм допускаются следующие варианты размещения техники:

- одна единица техники массой не более 20 т в пределах базы платформы;
- две и более единицы техники общей массой не более 30 т в пределах базы платформы;
- одна единица техники массой не более 20 т или несколько единиц техники общей массой не более 30 т в пределах базы платформы и две единицы техники или (и) демонтированное оборудование, ящики с запасными частями – над шкворневыми балками платформы при условии, что продольное смещение их центров тяжести от ближайшего шкворневого сечения не превышает 200 мм.

1.5. Технику размещают на одиночных платформах в пределах основного и льготного габаритов погрузки.

1.6. Техника после размещения на платформе должна быть заторможена в соответствии с требованиями технической документации на нее в части условий транспортирования железнодорожным транспортом.

Поворотные и подвижные части техники (кабины, стрелы, выдвижные опоры и др.) должны быть приведены в транспортное положение и закреплены предусмотренными конструкцией техники устройствами в соответствии с требованиями технической документации на нее в части условий транспортирования железнодорожным транспортом.

1.7. Допускается размещение техники с выходом гусениц по ширине за кромки боковых балок платформы не более чем на 1/3 ширины гусеницы.

1.8. Схемы размещения и крепления техники, приведенные на рисунках в настоящей главе, являются принципиальными, изображения единиц техники – условными.

## 2. Размещение и крепление техники

2.1. Технику устанавливают непосредственно на пол платформы по одной или несколько единиц с расположением гусениц вдоль платформы (рисунки 2–5).

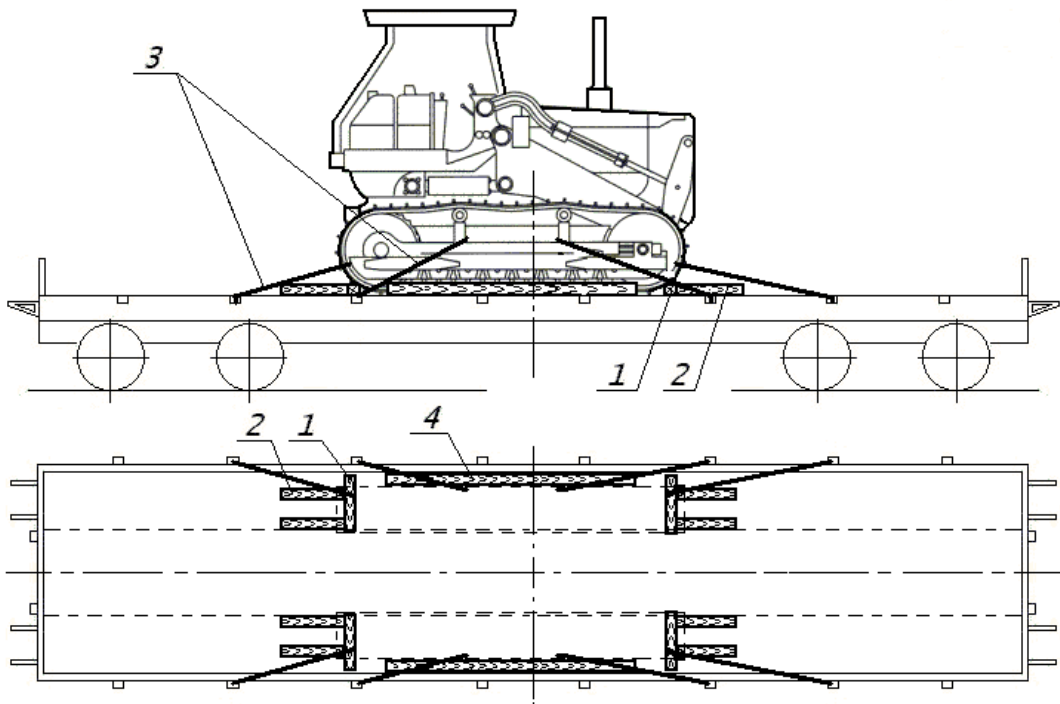


Рисунок 2

1, 2 – упорный брусок от продольного смещения; 3 – растяжка;  
4 – упорный брусок от поперечного смещения

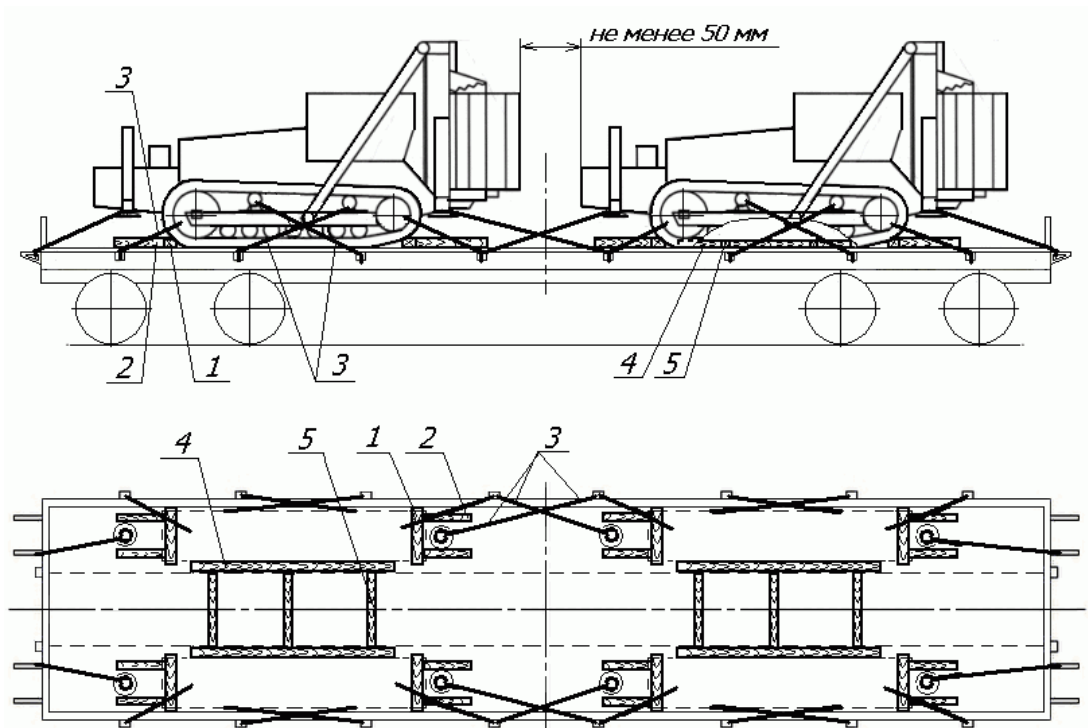


Рисунок 3

1, 2 – упорный брусок от продольного смещения; 3 – растяжка;  
4 – упорный брусок от поперечного смещения; 5 – распорный брусок

Между единицами техники должен быть обеспечен зазор в продольном направлении не менее 50 мм (рисунок 3). Размещение на одной платформе единиц техники с «нависанием» частей кузова или навесного оборудования одной единицы техники над другой (рисунок 5) допускается при условии обеспечения зазора по вертикали между ними, исключающего возможность соприкосновения этих частей между собой во время перевозки.

2.2. Допускается размещение на одной платформе двух и более единиц техники различных марок, типов, габаритных размеров и массы (рисунок 4) при условии обеспечения требований главы 1 настоящих ТУ в части допускаемых смещений общего центра тяжести груза относительно продольной и поперечной плоскостей симметрии платформы.

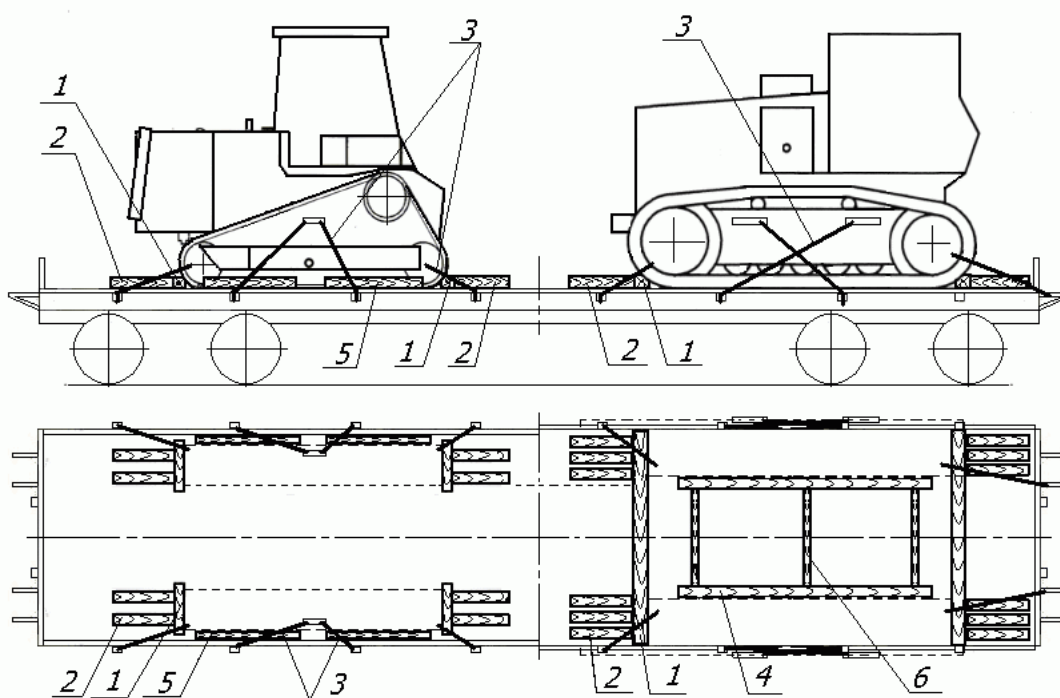


Рисунок 4

- 1, 2 – упорный брусок от продольного смещения;
- 3 – растяжка; 4, 5 – упорный брусок от поперечного смещения;
- 6 – распорный брусок

2.3. Допускается размещение на одной платформе единиц техники на гусеничном ходу и единиц техники на колесном ходу (рисунок 5) при условии обеспечения требований главы 1 настоящих ТУ в части допускаемых смещений общего центра тяжести груза относительно продольной и поперечной плоскостей симметрии платформы. Крепление техники на гусеничном ходу производят в соответствии с положениями настоящей главы, крепление техники на колесном ходу – в соответствии с положениями главы 7 настоящих ТУ.

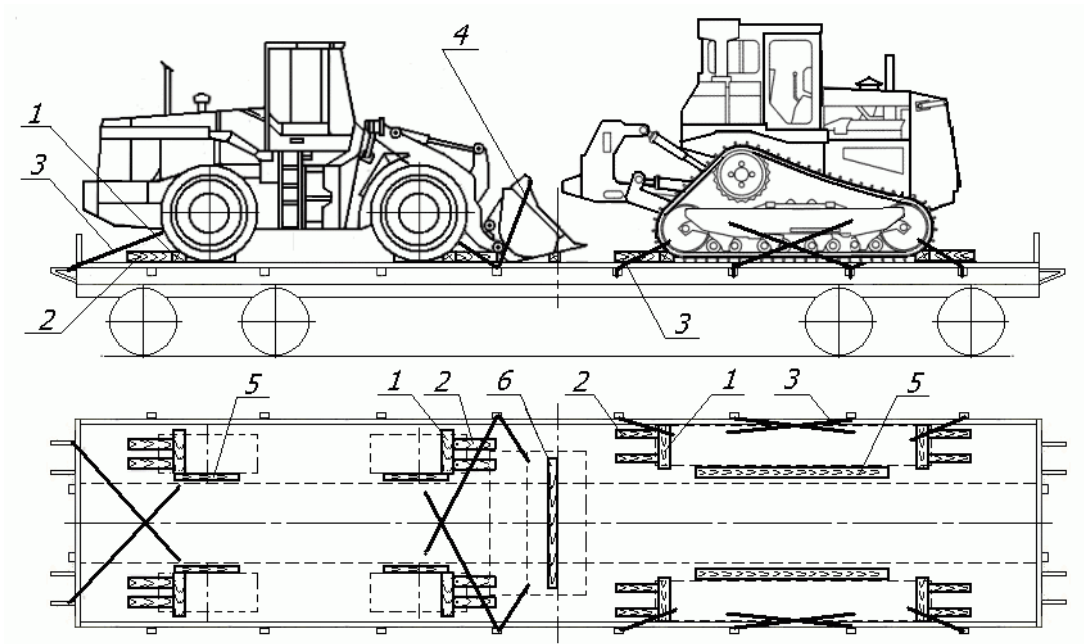


Рисунок 5

1, 2 – упорный брусок от продольного смещения; 3, 4 – растяжка;  
 5 – упорный брусок от поперечного смещения; 6 – подкладка

2.4. От продольного смещения технику закрепляют упорными брусками и растяжками.

2.4.1. Вплотную к поверхности гусениц устанавливают поперечные упорные бруски (рисунок 6). Гребни гусениц не должны упираться в бруски (рисунок 6б). Если расположение или (и) размеры гребней не позволяют выполнить это требование, поперечные упорные бруски изготавливают составными по ширине и высоте из брусков сечением не менее 100х100 мм (рисунок 6в). Допускается в местах касания поперечных брусков с гребнями выполнять в брусках продольные пропилы для прилегания к гусенице.

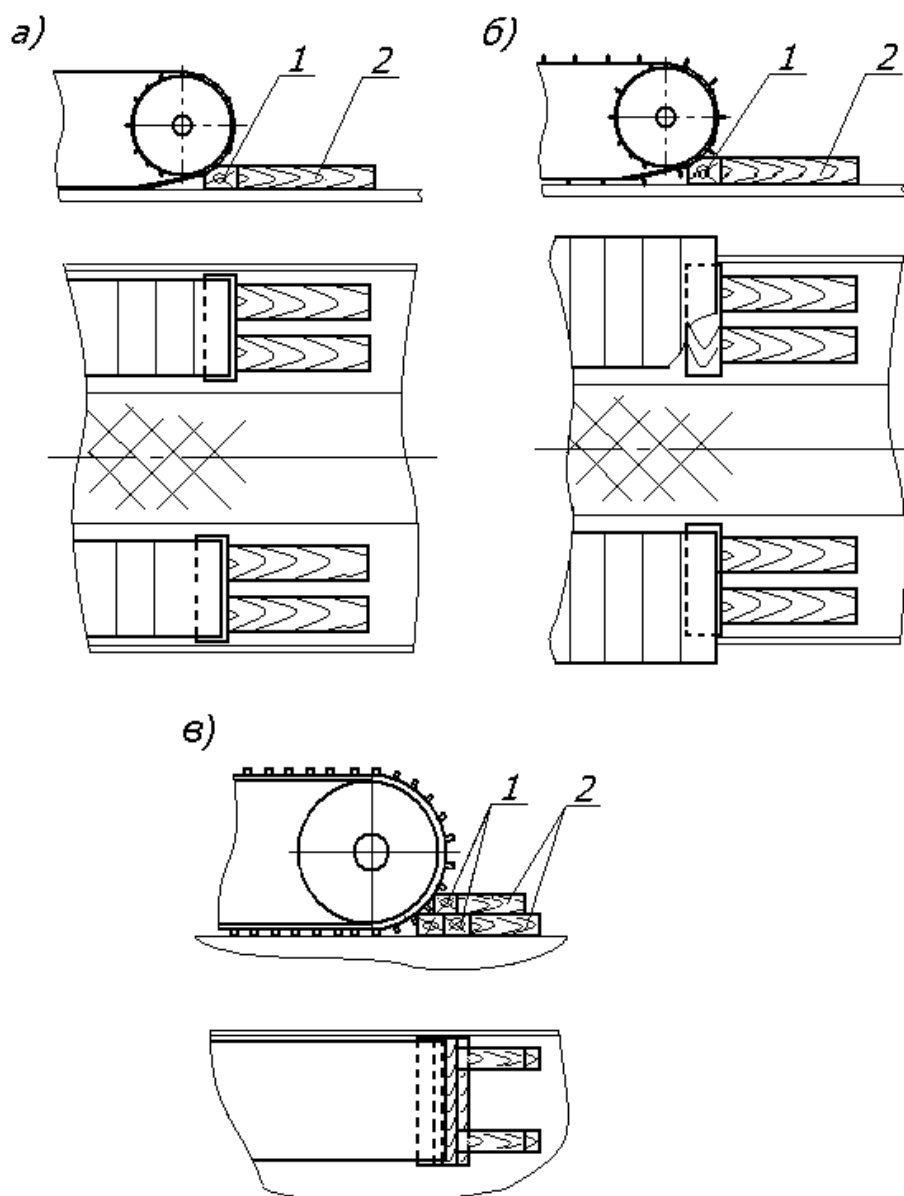


Рисунок 6

а – установка брусков к поверхности гусеницы без гребней;  
 б, в – установка брусков к поверхности гусеницы с гребнями  
 1 – поперечный упорный брусок; 2 – продольный упорный брусок

Вплотную к каждому поперечному упорному бруску устанавливают не менее двух продольных упорных брусков сечением не менее 100×100 мм. При установке упорных брусков в соответствии с рисунком бв высота поперечных и продольных брусков в каждом ряду (по высоте) должна быть одинаковой. Длину и количество продольных брусков определяют в зависимости от необходимого количества гвоздей для их крепления при соблюдении нормативных расстояний между гвоздями в соответствии с требованиями главы 1 настоящих ТУ.

Если гусеницы техники полностью расположены на полу платформы, длина поперечных упорных брусков должна быть не менее ширины гусеницы (рисунки ба, бв). При выходе гусеницы по ширине за пределы пола платформы длина поперечных упорных брусков должна быть не менее ширины части гусеницы, находящейся на настиле пола платформы (рисунок бб).

Допускается устанавливать к обеим гусеницам техники один общий поперечный упорный брусок и не менее двух продольных упорных брусков напротив каждой гусеницы. Длина поперечного упорного бруска должна быть не менее ширины техники по наружным краям гусениц или пола платформы (рисунок 7).

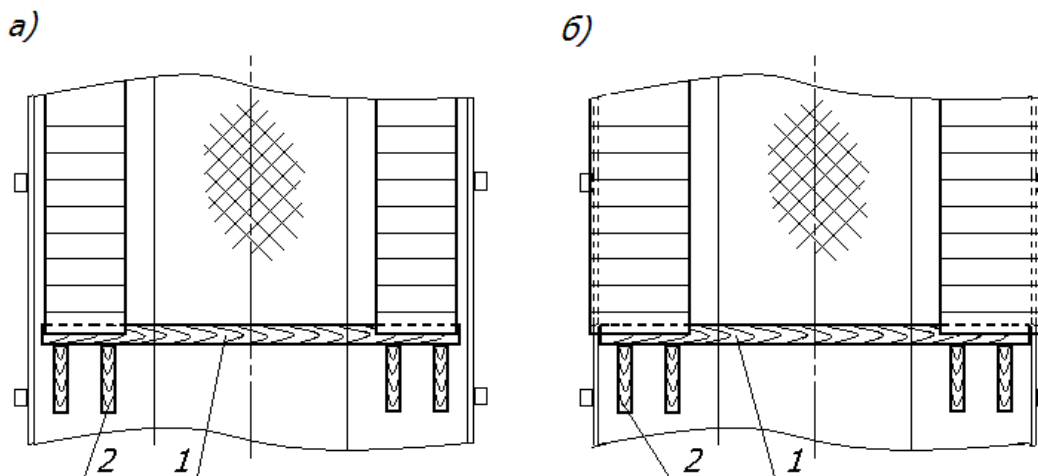


Рисунок 7

1 – поперечный упорный брусок; 2 – продольный упорный брусок

Поперечные упорные бруски (рисунок 8) изготавливают из четырехкантного или трехкантного бруса.

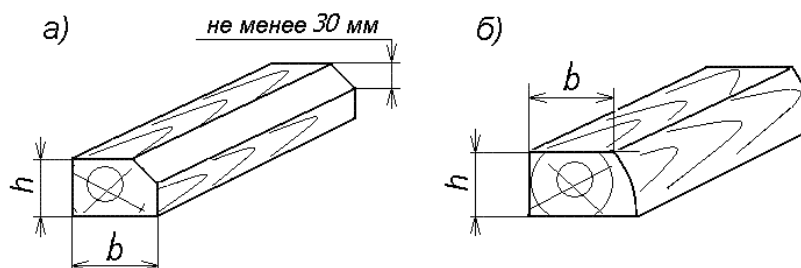


Рисунок 8 – Варианты исполнения поперечных упорных брусков:

а – из четырехкантного бруса; б – из трехкантного бруса

Кромка поперечного упорного бруска, контактирующая с гусеницей, должна быть обработана на высоту не менее 30 мм для плотного прилегания к гусенице по всей ее ширине.

Размеры поперечного сечения поперечных упорных брусков в зависимости от массы единицы техники определяют по таблице 3.

Таблица 3

Размеры поперечного сечения поперечных упорных брусков в зависимости от массы единицы техники

Масса единицы техники, т	до 12,0 вкл.	свыше 12,0 до 18,0 вкл.	свыше 18,0
Размеры поперечного сечения поперечных упорных брусков (hxb), мм, не менее	100x150	150x180	180x200

Продольные упорные бруски изготавливают из четырехкантного, трехкантного или двухкантного бруса (рисунок 9).

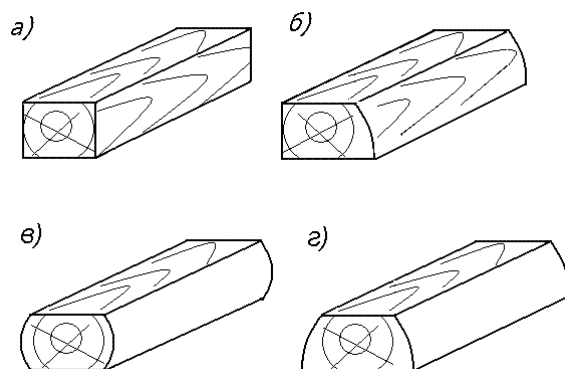


Рисунок 9 – Варианты исполнения продольных упорных брусков:  
 а – из четырехкантного бруса; б – из трехкантного бруса; в, г – из двухкантного бруса

Технику, имеющую стальные гусеницы без гребней, допускается крепить в продольном направлении только продольными упорными брусками (рисунок 10). В этом случае гусеницу подклинивают с каждой стороны не менее чем двумя брусками. Сечение продольных упорных брусков определяют по таблице 3. На торцах брусков, контактирующих с гусеницей, должна быть выполнена фаска высотой не менее 40 мм для плотного прилегания к гусенице.

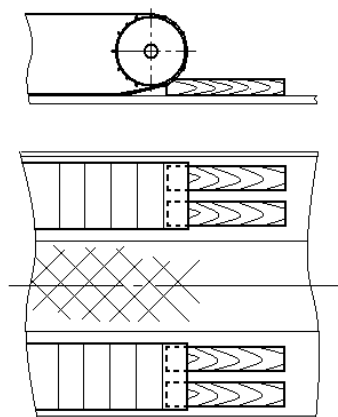


Рисунок 10 – Крепление техники продольными упорными брусками

2.4.2. Поперечные и продольные упорные бруски прибивают к полу платформы гвоздями диаметром не менее 6 мм и длиной, превышающей высоту бруска не менее чем на 50 мм. Общее количество гвоздей для крепления упорных брусков с каждой стороны единицы техники определяют по таблице 4. Каждый брусок должен быть прибит не менее чем тремя гвоздями независимо от диаметра гвоздей. Продольные упорные бруски должны быть прибиты одинаковым количеством гвоздей.

В случае невозможности забить гвозди в поперечные упорные бруски их скрепляют с продольными упорными брусками строительными скобами из прутка диаметром 8 мм, или гвоздями диаметром не менее 6 мм под углом по два гвоздя в каждое соединение, или досками толщиной не менее 25 мм, которые прибивают к брускам гвоздями диаметром не менее 4 мм и длиной не менее 70 мм по два гвоздя в каждое соединение (рисунок 11). В этом случае высота поперечных и продольных упорных брусков должна быть одинакова.



Таблица 4

Количество гвоздей для крепления техники в продольном направлении  
(без использования торцевых бортов)

Масса единицы техники, т	до 12,0 вкл.	свыше 12,0 до 18,0 вкл.	свыше 18,0 до 24,0 вкл.	свыше 24,0 до 30,0 вкл.	свыше 30,0 до 40,0 вкл.	свыше 40,0 до 52,0 вкл.
Общее количество гвоздей для крепления единицы техники в каждую сторону, не менее, шт. *	$\frac{20}{12}$	$\frac{42}{26}$	$\frac{50}{30}$	$\frac{64}{38}$	$\frac{84}{50}$	$\frac{100}{60}$

\* В числителе указано количество гвоздей диаметром 6 мм, в знаменателе – диаметром 8 мм.

2.4.3. При размещении на платформе нескольких единиц техники допускается закреплять их от продольного смещения поперечными упорными и продольными распорными брусками, которые устанавливаются в распор между гусеницами соседних единиц техники (рисунки 11а и 11б). Длина распорных брусков не должна превышать 2500 мм. Допускается между гусеницами единицы техники и торцевым бортом платформы устанавливать аналогичную конструкцию (рисунки 11в и 11г), при этом у торцевого борта устанавливают брусок сечением не менее 100x100 мм и длиной, равной ширине пола платформы.

При креплении единиц техники в соответствии с рисунками 11а, 11б общее количество гвоздей для крепления всех упорных и распорных брусков определяют по таблице 4 в зависимости от массы более тяжелой единицы техники.

При креплении единицы техники в соответствии с рисунками 11в, 11г общее количество гвоздей для крепления брусков определяют по таблице 5. Каждый брусок прибавают не менее чем тремя гвоздями.

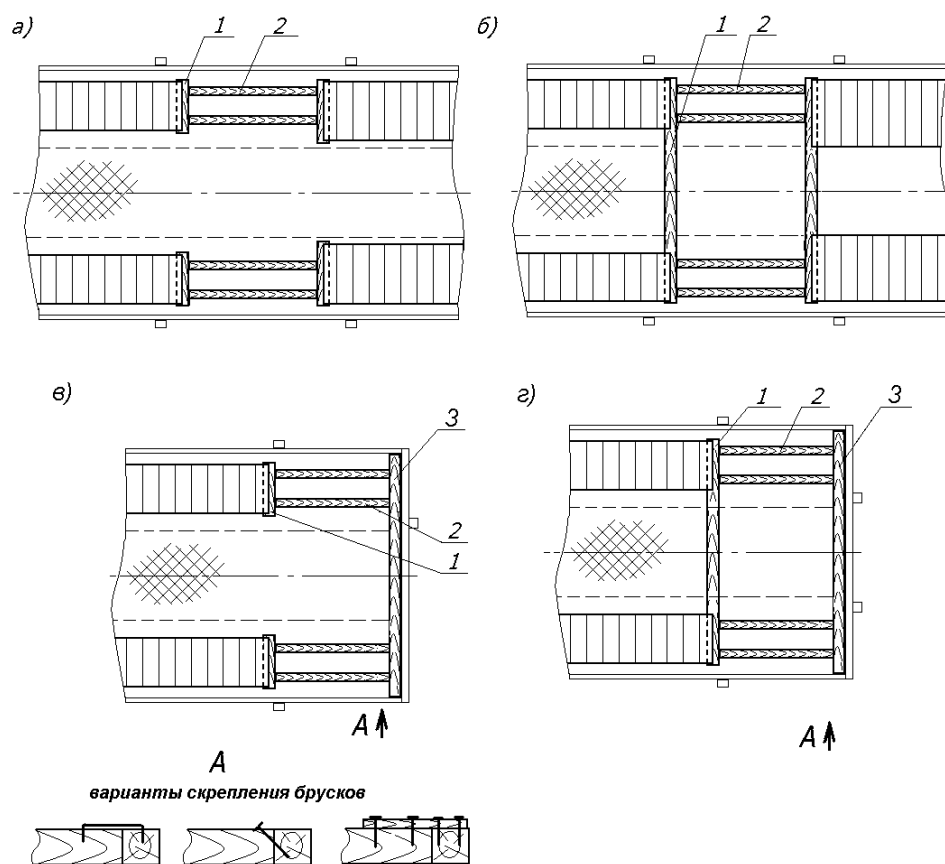


Рисунок 11  
1, 3 – упорный брусок; 2 – распорный брусок

Таблица 5  
Количество гвоздей для крепления техники в продольном направлении при установке брусков между техникой и торцевым бортом платформы

Масса единицы техники, т	свыше 12,0** до 18,0 Вкл.	свыше 18,0 до 24,0 Вкл.	свыше 24,0 до 30,0 Вкл.	свыше 30,0 до 40,0 Вкл.	свыше 40,0 до 52,0 Вкл.
Общее количество гвоздей для крепления единицы техники в сторону торцевого борта, не менее, шт.*	$\frac{22}{14}$	$\frac{30}{18}$	$\frac{44}{26}$	$\frac{64}{38}$	$\frac{80}{48}$

\* В числителе указано количество гвоздей диаметром 6 мм, в знаменателе – количество гвоздей диаметром 8 мм.

\*\* При массе единицы техники до 12 т включительно каждый брусок должен быть прибит не менее чем 3 гвоздями диаметром не менее 6 мм.

Если брусок, установленный у торцевого борта платформы, невозможно прибить к деревянному настилу пола, его скрепляют с примыкающими брусками строительными скобами из прутка диаметром 8 мм, или гвоздями диаметром не менее 6 мм под углом по два гвоздя в каждое соединение, или досками толщиной не менее 25 мм, которые прибивают к брускам гвоздями диаметром не менее 4 мм и длиной не менее 70 мм по два гвоздя в каждое соединение (рисунок 11). В этом случае остальные бруски должны быть прибиты гвоздями в количестве, определенном по таблице 5.

2.4.4. Растяжками закрепляют шасси и дополнительно навесное оборудование единицы техники (стрелу, ковш, отвал, транспортер, другое оборудование). Растяжки закрепляют за буксировочные крюки, петли, гусеницы, технологические отверстия рам, другие элементы конструкции техники, которые не могут быть повреждены растяжкой и в то же время не вызовут её повреждение. Угол наклона растяжек крепления шасси к полу вагона и угол между проекцией растяжки на горизонтальную плоскость и продольной плоскостью симметрии вагона не должен превышать 45 градусов.

Количество пар растяжек и количество нитей проволоки диаметром 6 мм в каждой растяжке для закрепления шасси единицы техники, в зависимости от ее массы, в каждую сторону вдоль платформы определяют по таблице 6.

Таблица 6

Количество пар растяжек и количество нитей проволоки диаметром 6 мм в каждой растяжке для закрепления шасси единицы техники

Масса единицы техники, т	до 6,0 вкл.	свыше 6,0 до 12,0 вкл.	свыше 12,0 до 18,0 вкл.	свыше 18,0 до 24,0 вкл.	свыше 24,0 до 30,0 вкл.	свыше 30,0 до 40,0 вкл.	свыше 40,0 до 52,0 вкл.
Количество пар растяжек (в каждую сторону)/нитей проволоки в растяжке, шт.	1/4	1/6	2/4	2/6	2/8	3/8	4/8

2.5. От поперечного смещения технику закрепляют упорными и распорными брусками. Размеры поперечного сечения упорных брусков, устанавливаемых вплотную к гусеницам, должны быть не менее:

- при массе единицы техники до 30 т включительно – 100x100 мм;
- при массе единицы техники свыше 30 т – 150x150 мм.

2.5.1. При размещении техники на платформе с открытыми боковыми бортами упорные бруски устанавливают вплотную к гусеницам с внутренней стороны (рисунок 12). Количество брусков и вариант их установки определяют в зависимости от необходимого количества гвоздей. Каждый брусок должен быть прибит не менее чем 3 гвоздями независимо от диаметра гвоздей.

При установке брусков по вариантам, приведенным на рисунках 12а, 12б, 12д, 12е, длина упорных брусков должна быть не менее длины опорной части гусеницы.

При установке брусков по вариантам, приведенным на рисунках 12в, 12г, 12ж, упорные бруски длиной не менее 600 мм устанавливают напротив ведущих и направляющих звездочек.

При установке брусков по вариантам, приведенным на рисунках 12а, 12б, 12в, 12г, общее количество гвоздей для крепления единицы техники в каждую сторону в зависимости от массы единицы техники определяют по таблице 7.

При установке брусков по вариантам, приведенным на рисунке 12д, 12е и 12ж, между упорными брусками длиной до 2000 мм устанавливают по два распорных бруска сечением не менее 100x100 мм, при большей длине упорных брусков – по три распорных бруска. Распорные бруски устанавливают на расстоянии не менее 200 мм от концов упорных брусков. В этих случаях общее количество гвоздей для крепления всех брусков определяют по таблице 7.

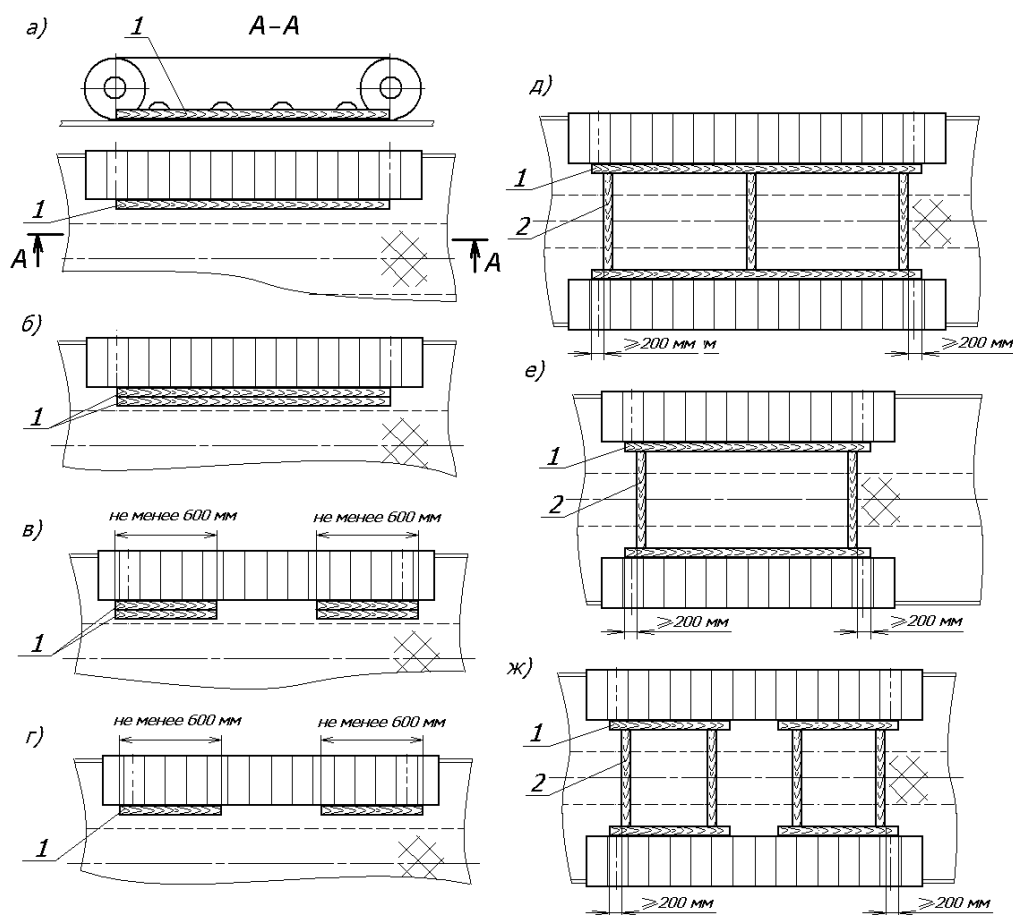


Рисунок 12  
1 – упорный брусок; 2 – распорный брусок

Таблица 7

Количество гвоздей для крепления техники в поперечном направлении на платформе с открытыми бортами

Масса единицы техники, т	до 12,0 вкл.	свыше 12,0 до 18,0 вкл.	свыше 18,0 до 24,0 вкл.	свыше 24,0 до 30,0 вкл.	свыше 30,0 до 40,0 вкл.	свыше 40,0 до 52,0 вкл.
Общее количество гвоздей для крепления единицы техники в каждую сторону, не менее, шт.*	$\frac{12}{8}$	$\frac{18}{12}$	$\frac{28}{16}$	$\frac{36}{20}$	$\frac{48}{26}$	$\frac{54}{30}$

\* В числителе указано количество гвоздей диаметром 6 мм, в знаменателе – диаметром 8 мм.

2.5.2. При размещении техники на платформе с закрытыми боковыми бортами продольные упорные бруски устанавливают вплотную к гусеницам с наружной стороны: по одному брусу длиной не менее длины опорной части гусеницы (рисунки 13а, 13б, 13в, 13г, 13ж, 13и) или по два бруска длиной не менее 600 мм напротив ведущих и направляющих звездочек (рисунки 13д, 13е, 13к, 13л).

Если зазор между гусеницей техники и боковым бортом платформы превышает 300 мм, в распор между каждым продольным упорным бруском и боковым бортом платформы устанавливают поперечные распорные бруски сечением не менее 60x100 мм (рисунки 13а, 13б, 13в, 13г, 13д). При длине упорного бруска до 2000 мм устанавливают не менее двух распорных брусков, при большей длине упорного бруска – не менее трех распорных брусков. Между упорными брусками

и боковым бортом (одной секцией или двумя соседними секциями) с каждой стороны единицы техники устанавливают не менее чем: два бруска напротив стоечных скоб, или три бруска напротив клиновых запоров, или два бруска напротив клиновых запоров и один брусок напротив стоечной скобы.

Если зазор между гусеницей и боковым бортом не превышает 300 мм или поперечные распорные бруски невозможно установить напротив клиновых запоров или стоечных скоб, зазор между упорным бруском и бортом заполняют продольными распорными брусками таким образом, чтобы они перекрывали необходимое количество стоечных скоб или (и) клиновых запоров секции борта (рисунки 13е, 13ж, 13к).

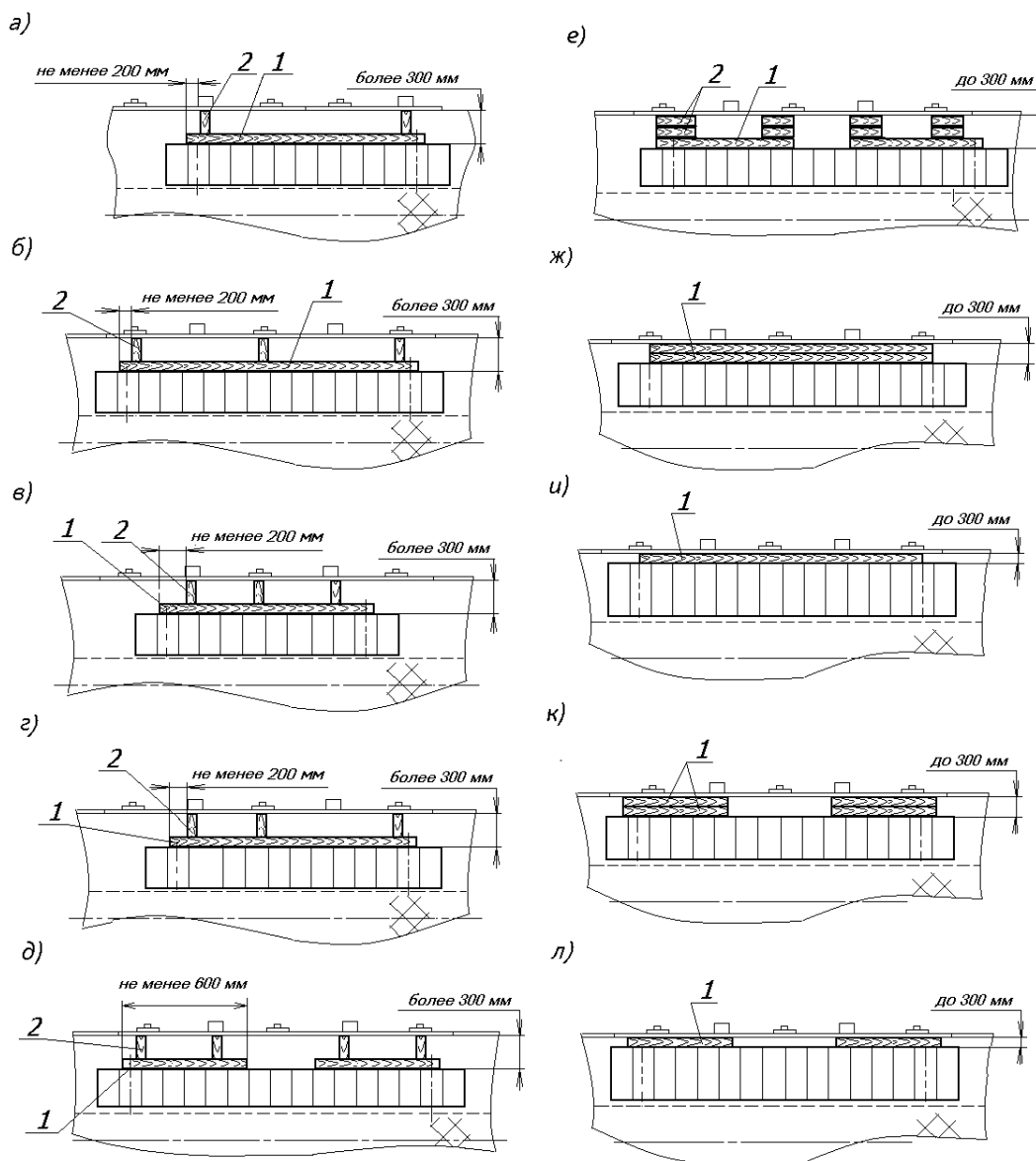


Рисунок 13

1 – упорный брусок; 2 – распорный брусок

Если зазор между гусеницей и закрытым боковым бортом недостаточен для установки необходимого количества брусков, крепление техники производят способами, приведенными в пункте 2.5.1 настоящей главы.

Общее количество гвоздей диаметром 6 мм для крепления единицы техники в каждую сторону определяют по таблице 8. Каждый упорный брусок прибивают не менее чем двумя гвоздями.

Количество гвоздей для крепления техники в поперечном направлении на платформе с закрытыми бортами

Масса единицы техники, т	до 18,0 вкл.	свыше 18,0 до 24,0 вкл.	свыше 24,0 до 30,0 вкл.	свыше 30,0 до 40,0 вкл.	свыше 40,0 до 52,0 вкл.
Общее количество гвоздей диаметром 6 мм для крепления единицы техники в каждую сторону, не менее, шт.	4	6	12	16	20

При размещении техники массой до 12,0 т включительно допускается не устанавливать упорные и распорные бруски между боковыми бортами и гусеницами, если зазор между ними не превышает 50 мм.

При размещении единиц техники массой свыше 18,0 т боковые борта платформы, к которым установлены распорные бруски, подкрепляют короткими стойками.

2.5.3. При размещении техники в пределах ширины пола платформы (в том числе на платформах без бортов) допускается крепление единиц техники в поперечном направлении продольными упорными брусками (без установки распорных брусков), устанавливаемыми с наружной стороны гусениц, если бруски могут быть расположены всей шириной на деревянном настиле пола. Необходимое количество гвоздей для крепления техники в каждую сторону определяют по таблице 7.

2.6. Размещение и крепление техники, имеющей поворотные части, стрелы, навесное оборудование (например, краны, экскаваторы, бульдозеры) производят следующим образом.

2.6.1. Шасси единицы техники закрепляют в соответствии с требованиями пунктов 2.4, 2.5 настоящей главы.

2.6.2. Поворотную в горизонтальной плоскости часть техники закрепляют четырьмя растяжками из проволоки диаметром 6 мм количеством нитей, равным количеству нитей в растяжках крепления шасси (рисунок 14). Растяжки устанавливают таким образом, чтобы угол между проекцией растяжки на горизонтальную плоскость и поперечной плоскостью симметрии платформы ( $\beta_n$ ) был минимально возможным.

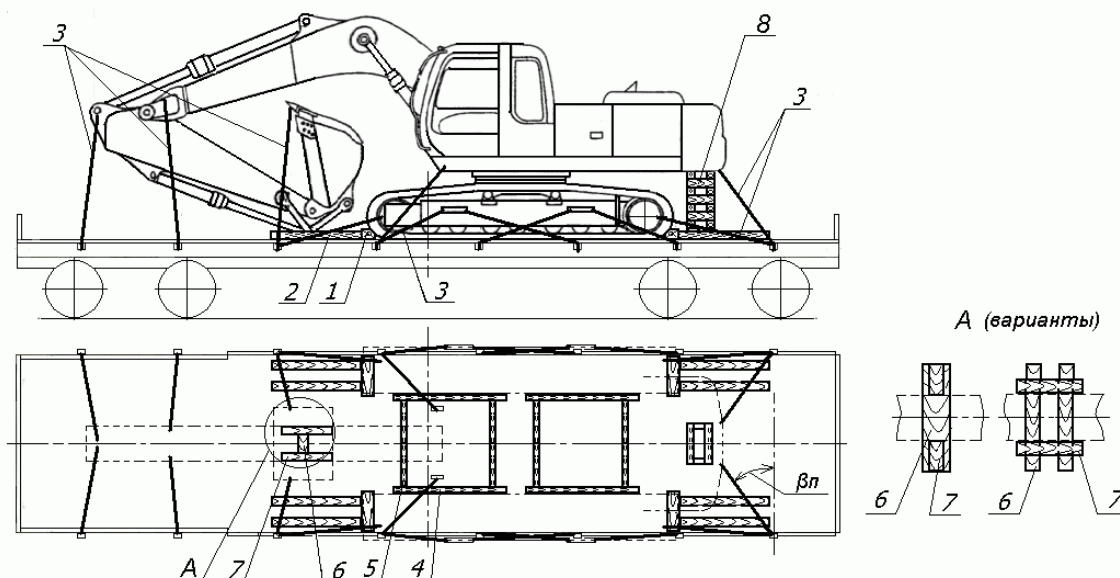


Рисунок 14 – Размещение и крепление техники с поворотной частью, стрелой и навесным оборудованием

1, 2 – упорный брусок от продольного смещения; 3 – растяжка;  
4 – упорный брусок от поперечного смещения; 5 – распорный брусок;  
6 – подкладка; 7 – упорный брусок крепления стрелы; 8 – подставка

Под поворотную часть единицы техники со стороны, противоположной стреле (противовес кранов, экскаваторов и другой подобной техники), устанавливают подставку из деревянных брусков. Варианты конструкции подставок приведены на рисунке 15.

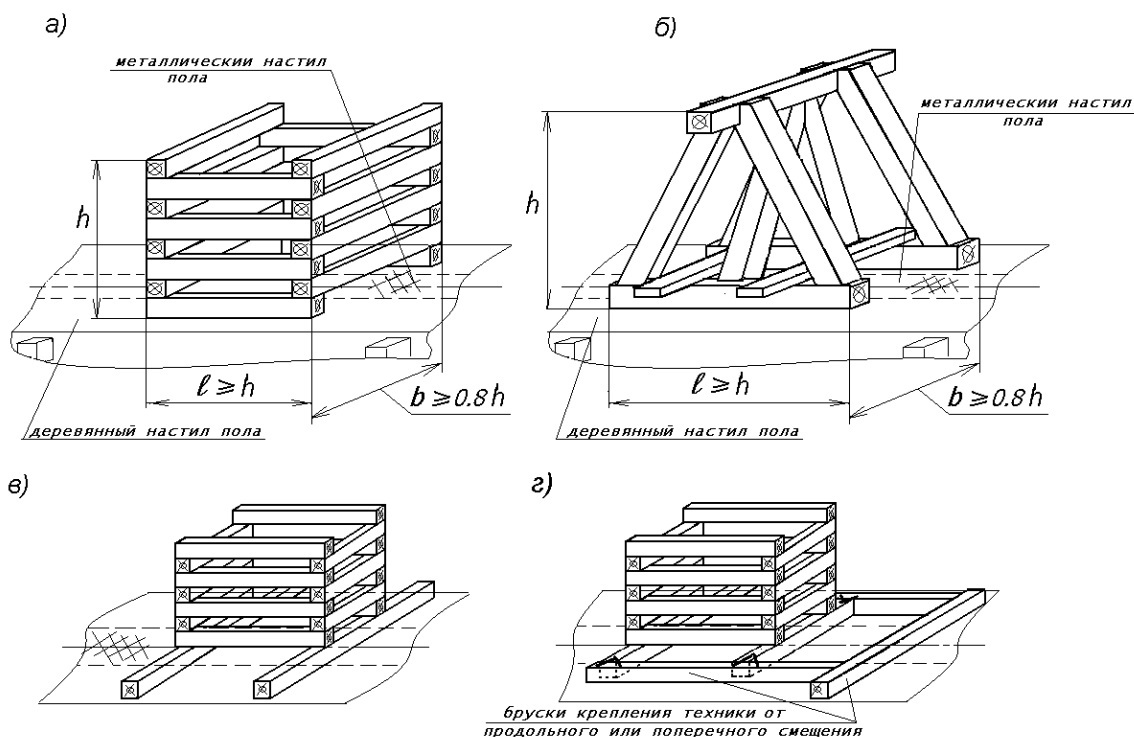


Рисунок 15 – Варианты конструкции подставки

а, в, г – подставка-«колодец»; б – подставка-«козлы»

$l$  – длина подставки вдоль платформы;  $b$  – ширина подставки поперек платформы;  
 $h$  – высота подставки

Длина подставки вдоль платформы ( $l$ ) должна быть не менее ее высоты ( $h$ ), ширина подставки поперек платформы ( $b$ ) – не менее  $0,8h$ . Ширина брусков для изготовления подставок должна быть не менее 150 мм, высота – не менее 100 мм. Для обеспечения требуемой высоты подставки на верхний брусок (бруски) допускается устанавливать накладку из доски толщиной не менее 25 мм, шириной и длиной, равными соответственно ширине и длине бруска.

Бруски подставки-«колодец» (рисунок 15а, в, г) скрепляют между собой:

- шпильками диаметром не менее 10 мм (каждые два или несколько примыкающих друг к другу бруска по высоте одной сквозной шпилькой);
- строительными скобами из прутка диаметром не менее 8 мм – не менее двух каждые два примыкающих друг к другу бруска по высоте;
- гвоздями или шурупами диаметром не менее 6 мм длиной на 50 мм более толщины бруска – не менее двух на каждое соединение.

Бруски подставки-«козлы» (рисунок 15б) скрепляют между собой строительными скобами из прутка диаметром не менее 8 мм – не менее двух каждые два примыкающих друг к другу бруска по высоте;

- гвоздями или шурупами диаметром не менее 6 мм длиной на 50 мм более толщины бруска – не менее двух на каждое соединение.

Подставку крепят к деревянному настилу пола платформы не менее чем восемью гвоздями диаметром 6–8 мм.

2.6.3. Не демонтированную или частично демонтированную стрелу, зафиксированную в транспортном положении с опорой на пол платформы (рисунок 14), устанавливают на подкладку толщиной не менее 40 мм, которую прибивают к полу не менее чем четырьмя гвоздями диаметром не менее 5 мм. Стрелу закрепляют четырьмя

растяжками из проволоки диаметром 6 мм в четыре нити и двумя продольными или поперечными упорными брусками сечением не менее 100x100 мм длиной не менее 500 мм, которые прибивают к полу платформы или подкладкам каждый не менее чем шестью гвоздями диаметром не менее 5 мм. Растяжки устанавливают таким образом, чтобы угол между проекцией растяжки на горизонтальную плоскость и поперечной плоскостью симметрии платформы ( $\beta_n$ ) был минимально возможным.

2.6.4. Навесное оборудование единицы техники, которое может быть опущено до уровня пола (например, отвалы бульдозеров) (рисунок 16), устанавливают на две подкладки из доски толщиной не менее 40 мм, которые крепят к полу платформы каждую не менее чем двумя гвоздями диаметром не менее 5 мм. Навесное оборудование закрепляют двумя растяжками из проволоки диаметром 6 мм в четыре нити (рисунки 14, 16). Для обеспечения удобства установки проволочных растяжек допускается навесное оборудование устанавливать на подставки из брусков сечением не менее 100x100 мм, которые крепят к полу платформы гвоздями длиной не менее 150 мм – по два гвоздя на каждый брусок основания. Брусочки подставки скрепляют между собой такими же гвоздями.

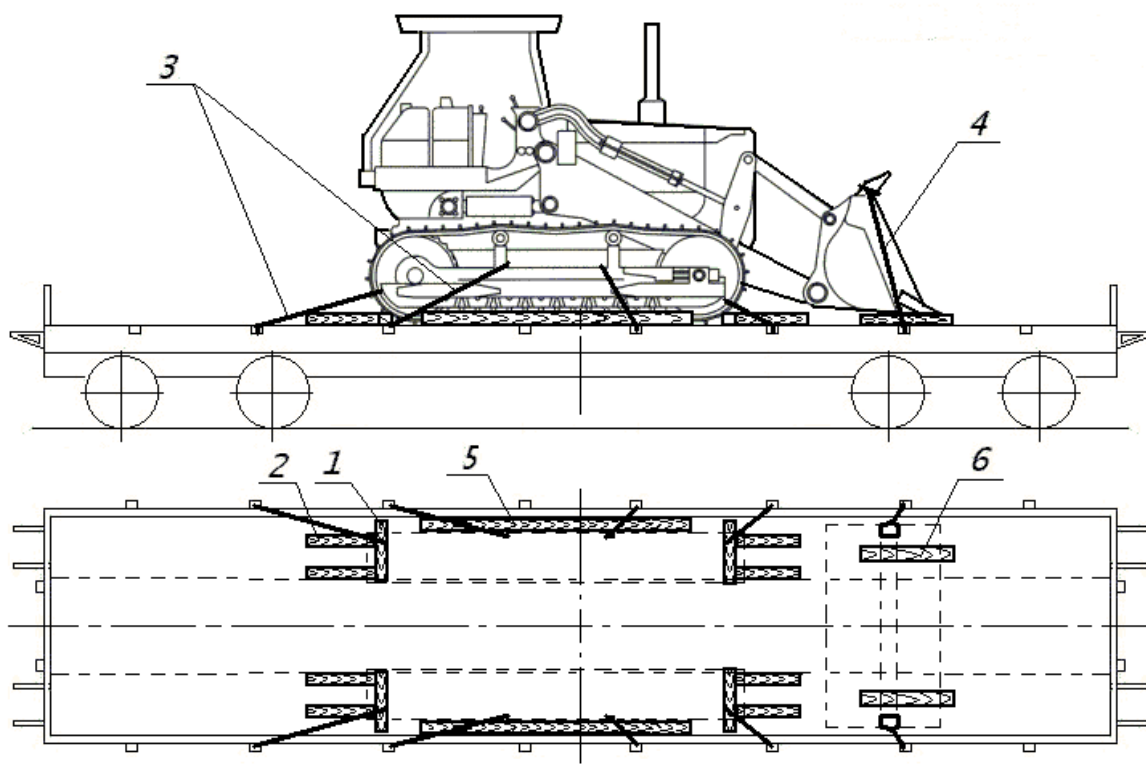


Рисунок 16 – Размещение и крепление на платформе техники с навесным оборудованием  
1, 2 – упорный брусок от продольного смещения; 3, 4 – растяжка;  
5 – упорный брусок от поперечного смещения; 6 – подкладка (подставка)

2.6.5. Навесное оборудование, которое из-за особенностей конструкции техники не может быть опущено до уровня пола (например, стрела транспортера, рабочий орган буровой машины), фиксируют в транспортном положении и закрепляют растяжками из проволоки диаметром 6 мм в четыре нити: двумя растяжками, если длина навесного оборудования от гусениц шасси не превышает длины опорной части гусениц; четырьмя растяжками – при большей длине навесного оборудования (рисунок 17).

Если длина навесного оборудования превышает половину длины опорной части гусениц, под него устанавливают подставки (рисунок 15).



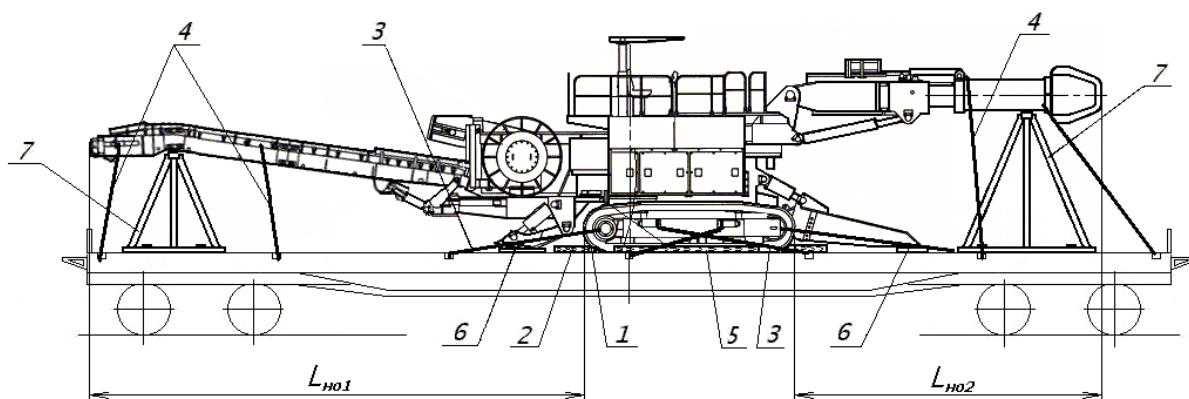


Рисунок 17 – Размещение и крепление на платформе техники с навесным оборудованием, которое не может быть опущено до уровня пола  
 1, 2 – упорный брусок от продольного смещения; 3, 4 – растяжка;  
 5 – упорный брусок от поперечного смещения; 6 – подкладка;  
 7 – подставка;  $L_{но}$  – длина навесного оборудования

Допускается не закреплять дополнительно растяжками навесное оборудование техники, если его длина от гусениц шасси не превышает половины длины опорной части гусениц.

2.7. Размещение и крепление техники с комплектом запасных частей (оборудованием).

2.7.1. При размещении на одной платформе техники с комплектом запасных частей (оборудованием), упакованным в ящики массой не более 1000 кг каждый (рисунок 18), крепление каждого ящика производят по периметру четырьмя брусками сечением не менее 100x100 мм длиной не менее 2/3 длины соответствующей стороны ящика. Каждый брусок прибивают к полу платформы не менее чем семью гвоздями диаметром 6 мм и закрепляют обвязкой из проволоки диаметром 6 мм в две нити. Запасные гусеницы техники сворачивают в рулон, увязывают и размещают на полу платформы по возможности симметрично продольной плоскости симметрии вагона. Каждую гусеницу закрепляют четырьмя растяжками из проволоки диаметром 6 мм в четыре нити и поперечными упорными брусками сечением не менее 100x100 мм и длиной, равной ширине рулона (по одному с каждой стороны), каждый из которых прибивают не менее чем девятью гвоздями диаметром 6 мм.

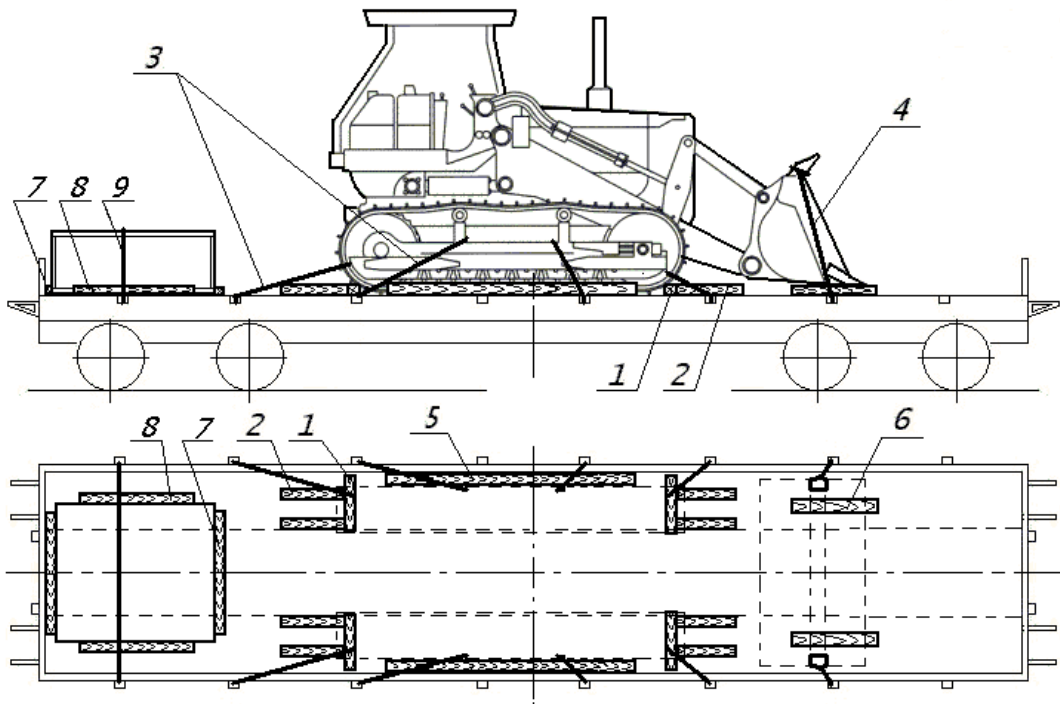


Рисунок 18 – Размещение и крепление на платформе техники с комплектом запасных частей (оборудованием) в ящиках

- 1, 2 – упорный брусок от продольного смещения; 3, 4 – растяжка;  
 5 – упорный брусок от поперечного смещения; 6 – подкладка;  
 7, 8 – упорный брусок; 9 – обвязка

2.7.2. При размещении на одной платформе техники, запасных частей и навесного оборудования, упакованных в ящики, массой одного места более 1000 кг крепление техники производят в соответствии с требованиями настоящей главы, крепление ящиков – в соответствии с требованиями главы 5 настоящих ТУ с разработкой эскиза размещения и крепления техники и ящиков. Эскиз разрабатывается в соответствии с требованиями главы 1 и главы 5 настоящих ТУ.

При размещении на одной платформе техники и демонтированного навесного оборудования массой одного места более 1000 кг без упаковки или в упаковке, не соответствующей требованиям главы 5 настоящих ТУ, крепление техники производят в соответствии с требованиями настоящей главы, крепление навесного оборудования производят в соответствии с требованиями главы 1 настоящих ТУ с разработкой НТУ или МТУ. В расчетно-пояснительной записке расчет крепления техники не приводится.