

铁路合作组织



**ОРГАНИЗАЦИЯ  
СОТРУДНИЧЕСТВА  
ЖЕЛЕЗНЫХ ДОРОГ**

**ДОГОВОР  
О ПОЛЬЗОВАНИИ ГРУЗОВЫМИ ВАГОНАМИ  
В МЕЖДУНАРОДНОМ СООБЩЕНИИ  
(Договор о ПГВ)**

(с изменениями и дополнениями  
по состоянию на 14 октября 2024 года)

**Официальное издание**

**Комитет ОСЖД, г. Варшава**

Справочно:

- с 1 июля 2017 года вступили в силу комплексные изменения и дополнения в Договор о ПГВ с изменением названия Договора на «Договор о пользовании грузовыми вагонами в международном сообщении» (Договор о ПГВ);
- с 1 января 2009 года вступили в силу Договор о «Правилах пользования грузовыми вагонами в международном сообщении» (Договор о ПГВ) и Договор о «Правилах пользования пассажирскими вагонами в международном сообщении» (Договор о ППВ);
- с 1 января 1992 года до 31 декабря 2008 года в силе Договор о «Правилах пользования вагонами в международном сообщении» (Договор о ППВ);
- с 1 ноября 1951 года до 31 декабря 1991 года «Правила пользования вагонами в международном сообщении» (ППВ) – Приложение к СМГС.

**ДОГОВОР**  
**о пользовании грузовыми вагонами**  
**в международном сообщении**  
**(Договор о ПГВ)**

Железнодорожные компании и владельцы вагонов, перечисленные в Приложении А к настоящему Договору, далее именуемые Стороны, договорились о нижеследующем.

**Статья 1**  
**Термины**

В понимании настоящего Договора нижеприведенные термины означают:

**Железнодорожная компания (ЖДК)** – лицо, которое имеет право перевозить грузы и использует вагон как транспортное средство.

**Владелец вагона (ВВ)** – лицо, владеющее вагоном на праве собственности или ином правовом основании и внесенное в качестве такового в реестр транспортных средств в соответствии с национальным законодательством.

**Статья 2**  
**Предмет Договора**

Предметом настоящего Договора являются условия пользования вагонами в качестве транспортных средств при осуществлении перевозок грузов в международном железнодорожном сообщении, которые регулируются Правилами пользования грузовыми вагонами в международном сообщении (ПГВ), приведенными в Приложении Б к настоящему Договору.

**Статья 3**  
**Область применения**

1. Условия настоящего Договора обладают преимуществом перед положениями Приложения 4 «Правила перевозки вагона, не принадлежащего

перевозчику, как транспортного средства» к Соглашению о международном железнодорожном грузовом сообщении (СМГС).

2. Настоящий Договор не препятствует применению между заинтересованными Сторонами Договора двух- и многосторонних соглашений по вопросам, касающимся совместного пользования грузовыми вагонами. Эти соглашения не должны затрагивать интересы Сторон Договора, не участвующих в вышеуказанных соглашениях.

#### **Статья 4 Совещания Сторон**

1. Вопросы, связанные с изменением настоящего Договора, рассматриваются на совещаниях уполномоченных представителей Сторон по процедуре, изложенной в Регламенте совещаний, приведенном в Приложении В к настоящему Договору. Вопросы, не предусмотренные Регламентом совещаний, рассматриваются в соответствии с процедурой проведения совещаний комиссий, установленной в Организации сотрудничества железных дорог (ОСЖД).

2. Для предварительного рассмотрения вопросов, направленных на совершенствование ПГВ или вытекающих из положений ПГВ, и разработки проектов решений совещаний уполномоченных представителей Сторон Сторонами могут создаваться группы экспертов из специалистов Сторон.

#### **Статья 5 Голосование**

Все Стороны, зарегистрированные на территории одного государства (далее – Стороны одного государства), имеют в сумме два голоса, а именно:

- железнодорожные компании – Стороны одного государства – в сумме имеют один голос;
- владельцы вагонов – Стороны одного государства – в сумме имеют один голос.

Если из одного государства Стороной настоящего Договора является только одно лицо, эта Сторона имеет два голоса.

Доля голоса Стороны определяется согласно Методике определения долей голоса Сторон, приведенной в Приложении Г к настоящему Договору:

- для железнодорожных компаний одного государства – в зависимости от грузооборота в международном сообщении;
- для владельцев вагонов одного государства – в зависимости от количества вагонов.

В государстве может быть установлено иное распределение голосов Сторон этого государства в соответствии с национальным законодательством.

## **Статья 6**

### **Изменение Договора**

1. Изменения в настоящий Договор и Приложение Д к настоящему Договору вносятся при согласии всех Сторон Договора. Порядок изменения Приложения А к настоящему Договору регулируется пунктом 5 статьи 8 и пунктом 1 статьи 9 настоящего Договора, а Приложения Б к настоящему Договору – статьей 7 настоящего Договора. Изменения в приложения В, Г и Е к настоящему Договору вносятся при согласии 9/10 суммы долей голосов Сторон.

2. Изменения в настоящий Договор вносятся по предложениям Сторон, направляемым всем Сторонам и Комитету ОСЖД не позднее двух месяцев до даты начала совещания уполномоченных представителей Сторон.

3. Если на совещании представлены все Стороны и решение принято в соответствии с условием пункта 1 настоящей статьи, это решение является окончательным.

В остальных случаях решения, одобренные на совещании большинством суммы долей голосов Сторон, представленных на совещании, в течение двух недель направляются всем Сторонам. Решение по изменению настоящего Договора и Приложения Д к настоящему Договору считается принятым, если в течение двух месяцев со дня отправления уведомления от Сторон не поступят возражения. Решение по изменению приложений В, Г и Е к настоящему Договору считается принятым, если в течение двух месяцев со дня отправления уведомления от Сторон не поступят возражения или поступят от Сторон, в сумме имеющих не более 1/10 от общей суммы долей голосов всех Сторон.

4. Изменения настоящего Договора вступают в силу с 1 января года, следующего после их принятия, если Сторонами не установлен другой срок. О принятых изменениях настоящего Договора и сроках вступления их в силу Комитет ОСЖД сообщает всем Сторонам.

## **Статья 7**

### **Изменение ПГВ**

1. Изменения в ПГВ, кроме информационных приложений к ПГВ, вносятся при согласии Сторон, имеющих в сумме 2/3 или 9/10 долей всех голосов Сторон, в соответствии с Приложением Д к настоящему Договору.

2. Изменения в ПГВ, кроме информационных приложений к ПГВ, вносятся по предложениям Сторон, направляемым всем Сторонам и Комитету ОСЖД не позднее двух месяцев до даты начала совещания уполномоченных представителей Сторон, если Сторонами не установлен другой срок.

3. При принятии решения по отдельным вопросам ПГВ в голосовании принимают участие все Стороны, либо только железнодорожные компании, либо только владельцы вагонов.

Перечень параграфов ПГВ с указанием Сторон, имеющих право голоса по отдельным положениям, и количества голосов, необходимого для принятия решения по изменению данных параграфов ПГВ, указан в Приложении Д к настоящему Договору.

4. Если на совещании представлены все Стороны и решение принято в соответствии с условием пункта 1 настоящей статьи, это решение является окончательным.

В остальных случаях решения, одобренные на совещании большинством суммы долей голосов Сторон, представленных на совещании, в течение двух недель направляются всем Сторонам. Решение считается принятым, если в течение двух месяцев со дня отправления уведомления возражения не поступят или возражения поступят от Сторон, сумма долей голосов которых не превысит допустимую величину в соответствии с положениями Приложения Д к настоящему Договору.

5. Внесение изменений в информационные приложения к ПГВ производится на основании информации заинтересованной Стороны, направленной в Комитет ОСЖД с указанием срока вступления изменений в силу.

6. О принятых изменениях ПГВ и сроках вступления их в силу Комитет ОСЖД сообщает всем Сторонам.

## **Статья 8**

### **Присоединение к Договору**

1. К настоящему Договору могут присоединиться железнодорожные компании и владельцы вагонов, зарегистрированные на территориях государств членов ОСЖД.

2. Условиями присоединения к настоящему Договору являются:

- 2.1. принятие на себя обязательства соблюдения условий настоящего Договора;
- 2.2. наличие права перевозить грузы и/или владение парком вагонов на праве собственности или ином правовом основании;
- 2.3. обеспечение проведения со Сторонами Договора расчетов, вытекающих из настоящего Договора.

3. Для присоединения следует направить в Комитет ОСЖД письменное заявление по форме, приведенной в Приложении Е к настоящему Договору.

4. Комитет ОСЖД в двухнедельный срок с момента получения заявления проверяет соответствие представленных документов условиям присоединения к настоящему Договору.

В случае недостаточности или неясности представленной информации Комитет ОСЖД может запросить дополнительную информацию либо вернуть документы заявителю.

Дополнительную информацию заявитель предоставляет в течение месяца с момента получения от Комитета ОСЖД запроса, но не позднее 30 календарных дней до предполагаемой даты присоединения к настоящему Договору.

5. В случае соответствия представленных документов и содержащейся в них информации условиям присоединения к настоящему Договору, Комитет ОСЖД информирует все Стороны и заявителя о дате присоединения (1 июля текущего года или 1 января следующего года в зависимости от даты подачи заявления и сроков его рассмотрения) и вносит соответствующие изменения в Приложение А к настоящему Договору с указанием даты присоединения или сообщает всем Сторонам и заявителю о несостоявшемся присоединении.

## **Статья 9**

### **Прекращение участия в Договоре**

1. Каждая из Сторон может прекратить свое участие в настоящем Договоре путем письменного уведомления об этом Комитета ОСЖД. Комитет ОСЖД информирует об этом заявлении все Стороны.

Прекращение участия вступает в силу после истечения шести месяцев со дня получения Комитетом ОСЖД указанного уведомления. Комитет ОСЖД вносит изменения в Приложение А к настоящему Договору и сообщает всем Сторонам.

Прекращение участия Стороны в настоящем Договоре не освобождает эту Сторону от исполнения ею обязательств, которые возникли в период ее участия в Договоре и не были исполнены на момент прекращения участия в Договоре.

2. Прекращение участия Стороны в настоящем Договоре не влечет автоматического прекращения ее участия в других договорах и соглашениях, связанных с настоящим Договором, если только иное не вытекает из самих этих договоров и соглашений.

3. Настоящий Договор прекращает свое действие, если остаются менее четырех Сторон Договора из разных государств.

## **Статья 10**

### **Заключительные положения**

1. Ведение дел по настоящему Договору осуществляет Комитет ОСЖД, который выполняет функции депозитария Договора.

2. Неотъемлемой частью настоящего Договора являются следующие приложения:

- Приложение А «Перечень сторон Договора о ПГВ»;
- Приложение Б «Правила пользования грузовыми вагонами в международном сообщении (ПГВ)»;
- Приложение В «Регламент совещаний»;
- Приложение Г «Методика определения долей голоса Сторон»;
- Приложение Д «Голосование по разделам ПГВ»;
- Приложение Е «Заявление о присоединении к Договору о ПГВ».

3. Настоящий Договор составлен на китайском и русском языках. Тексты на этих языках имеют одинаковую силу. В случае разного толкования текстов настоящего Договора уточнения проводятся по тексту на русском языке.

4. Настоящий Договор хранится в Комитете ОСЖД.

5. Каждая Сторона получает одну копию Договора, заверенную Комитетом ОСЖД.

## **Статья 11**

### **Срок действия Договора**

1. Настоящий Договор заключается на неопределенный срок и вступает в силу с 1 января 2009 года.

2. Совершено в г. Тегеране 1 мая 2008 года в двух экземплярах на китайском и русском языках.



**Приложение А**  
к Договору о ПГВ

**ПЕРЕЧЕНЬ**  
**сторон Договора о ПГВ**

*по состоянию на "14" октября 2024 г.*

Наименование стороны Договора	Сокращенное наименование	Государство регистрации	Дата присоединения к Договору	Статус стороны Договора (да, нет)	
				ЖДК	ВВ
Белорусская железная дорога	БЧ	Беларусь	01.01.2009 г.	да	да
Единоличное акционерное общество «Холдинг Болгарские государственные железные дороги» <i>до 23.10.2010 г. – Одноличное акционерное общество «Болгарские государственные железные дороги» (БДЖ ЕАД)</i>	Холдинг БДЖ	Болгария	01.01.2009 г.	да	да
Закрытое акционерное общество «Венгерские государственные железные дороги»	ЗАО МАВ	Венгрия	01.01.2009 г.	да	да
Закрытое акционерное общество «Рейл Карго Хунгария»	ЗАО «РЦХ»	Венгрия	01.07.2017 г.	да	да
Железные дороги Исламской Республики Иран	РАИ	Иран	01.01.2009 г.	да	да
Акционерное общество «Национальная компания «Казакстан темир жолы»»	КЗХ	Казахстан	01.01.2009 г.	да	да
Государственная корпорация «Китайские железные дороги» <i>до 17.06.2019 г. – Китайские железные дороги</i>	КЖД	Китай	01.01.2009 г.	да	да
Железные дороги Корейской Народно-Демократической Республики	ЗЧ	КНДР	01.01.2009 г.	да	да
Государственное предприятие «Национальная компания «Кыргыз темир жолу»	КРГ	Кыргызстан	01.01.2009 г.	да	да

Общество с ограниченной ответственностью «LDZ CARGO»	LDZ CARGO	Латвия	01.07.2017 г.	да	да
Акционерное общество «Lietuvos geležinkeliai» <i>до 03.07.2020 г. – Акционерное общество «Литовские железные дороги»</i>	LTG	Литва	01.01.2009 г.	да	да
Государственное предприятие «Железная дорога Молдовы»	ЧФМ	Молдова	01.01.2009 г.	да	да
Монголо-Российское акционерное общество «Улан-Баторская железная дорога» <i>до 31.12.2012 г. – Монгольская железная дорога (МТЗ)</i>	АО «УБЖД»	Монголия	01.01.2009 г.	да	да
Акционерное общество «ПКП КАРГО в реструктуризации» <i>до 24.07.2024 г. - Акционерное общество «ПКП КАРГО»</i>	ПКП КАРГО	Польша	01.07.2017 г.	да	да
Общество с ограниченной ответственностью «ПКП Ширококолейная Металлургическая Дорога»	ПКП ЛХС	Польша	01.07.2017 г.	да	нет
Открытое акционерное общество «Российские железные дороги»	ОАО «РЖД»	Россия	01.01.2009 г.	да	да
Национальное общество железнодорожных грузовых перевозок Румынии	ЧФР Марфа	Румыния	01.01.2009 г.	да	да
Акционерное общество «Груп Феровиар Ромын»	ГФР	Румыния	01.01.2018 г.	да	да
Акционерное общество «Уником Транзит»	УТЗ	Румыния	01.01.2019 г.	да	да
Акционерное общество «Карго Транс Вагон»	КТВ	Румыния	01.07.2022 г.	да	нет
Акционерное общество «Железнодорожное общество Карго Словакия»	ЗССК КАРГО	Словакия	01.01.2009 г.	да	да
Государственное унитарное предприятие «Рохи охани Точикистон»	ТДЖ	Таджикистан	01.01.2009 г.	да	да
Акционерное общество «Узбекистон темир йуллары» <i>до 27.05.2015 г. – Государственная акционерная железнодорожная компания «Узбекистон темир йуллары»</i>	УТИ	Узбекистан	01.01.2009 г.	да	да
Акционерное общество «Українська залізниця» <i>до 30.10.2018 г. – Публичное акционерное общество «Украинская железная дорога»</i>	АО «Укрзалізниця»	Украина	29.06.2009 г.	да	да
Акционерное общество «Эстонская железная дорога»	ЭВР	Эстония	01.01.2009 г.	да	да

# **ПРАВИЛА ПОЛЬЗОВАНИЯ ГРУЗОВЫМИ ВАГОНАМИ В МЕЖДУНАРОДНОМ СООБЩЕНИИ (ПГВ)**

## **Раздел I ОБЩИЕ ПОЛОЖЕНИЯ**

### **§ 1. Область применения**

Настоящие Правила устанавливают условия пользования грузовыми вагонами в качестве транспортных средств при осуществлении перевозок в международном железнодорожном сообщении.

### **§ 2. Термины и определения**

В понимании настоящих Правил пользования грузовыми вагонами в международном сообщении (далее – настоящие Правила, ПГВ) ниже приведенные термины означают:

**Агент сдающей/принимающей железнодорожной компании** – уполномоченное лицо, на которое сдающей/принимающей железнодорожной компанией возложена обязанность оформления операций по сдаче/приему вагонов.

**Вагон** – транспортное средство, курсирующее на своих осях по железнодорожным путям без собственной тяги и предназначенное для перевозки груза или необходимое для обеспечения следования вагонов (для прикрытия, обеспечения тормозного нажатия и сцепки вагонов).

**Вагон совместного пользования** – вагон, владельцем которого является железнодорожная компания и к которому применяются положения раздела VI «Вагоны совместного пользования» настоящих Правил.

**Владелец вагона** – лицо, владеющее вагоном на праве собственности или ином правовом основании и внесенное в качестве такового в реестр транспортных средств в соответствии с национальным законодательством.

**Владелец тележки** – сторона Договора о ПГВ в понимании статьи 2 Договора и одновременно владеющая тележкой на праве собственности или ином правовом основании.

**Железная дорога** – железнодорожная инфраструктура, расположенная на территории одного государства.

**Железнодорожная компания** – лицо, которое имеет право перевозить грузы и использует вагон как транспортное средство.

**Железнодорожная компания-пользовательница** – железнодорожная компания, которая пользуется вагоном с момента приема вагона до момента его передачи.

**Инфраструктура (железнодорожная инфраструктура)** – технический комплекс, включающий в себя железнодорожные пути общего пользования, железнодорожные станции, иные сооружения и устройства, обеспечивающие функционирование этого комплекса, с использованием которого железнодорожные компании осуществляют перевозки грузов.

**Исправный вагон** – вагон, соответствующий техническим требованиям к вагону, изложенным в *Приложении 1 к ПГВ*.

**Код приписки вагона** – цифровое или буквенное обозначение железной дороги приписки вагона.

**Компетентный орган** – орган (учреждение, ведомство) государства, компетенцией которого является выдача разрешения на технический допуск вагонов к использованию в международном сообщении.

**Линия** – технологический комплекс, включающий в себя железнодорожные пути и железнодорожные станции с полосой отвода и совокупность (полную или частичную) устройств железнодорожного электроснабжения, железнодорожной автоматики и телемеханики, железнодорожной электросвязи и иные, обеспечивающие функционирование этого комплекса, здания, строения, сооружения, устройства и оборудование.

**Неисправный вагон** – вагон, состояние которого не отвечает хотя бы одному из технических требований, предъявляемых к вагону, изложенных в *Приложении 1 к ПГВ*.

**Периодический ремонт** – ремонт, проводимый через установленные промежутки времени или в зависимости от пробега вагона, при котором выполняется комплекс операций по восстановлению ресурса вагона и его составных частей.

**Поврежденный вагон** – неисправный вагон, состояние которого или его составных частей нарушено под влиянием внешних воздействий.

**Пользование вагоном** – использование грузового вагона в качестве транспортного средства для осуществления перевозок.

**Принимающая железнодорожная компания** – железнодорожная компания, осуществляющая технологические операции по приему вагонов в свое пользование.

**Сдающая железнодорожная компания** – железнодорожная компания, осуществляющая технологические операции по передаче вагонов из своего пользования другой железнодорожной компании.

**Срочный возврат вагона** – возврат вагона совместного пользования по требованию железнодорожной компании-владельца вагона.

**Станция (железная дорога) приписки** – станция (железная дорога), которая указана на вагоне, куда может или должен быть возвращен вагон.

**Текущий ремонт** – ремонт вагона с его отцепкой от поезда в период между периодическими ремонтами для приведения его в соответствие требованиям *Приложения 1 к ПГВ*.

**Техническое обслуживание** – комплекс производимых в процессе перевозки железнодорожной компанией-пользовательницей операций, по поддержанию исправности грузового вагона, без его отцепки от поезда.

**Транзитная железная дорога** – железная дорога, входящая в маршрут следования вагона от станции отправления до станции назначения, при условии, что данные станции не расположены на ней.

**Утраченный вагон** – вагон, местонахождение которого неизвестно или имеющий повреждения, в результате которых он не может быть восстановлен.

**Форс-мажор** – обстоятельства, которые железнодорожная компания не могла предвидеть и предотвратить, наступление и устранение которых от неё не зависело и которые непосредственно повлияли на выполнение условий Договора о ПГВ.

## **Раздел II ВАГОНЫ**

### **§ 3. Общие условия пользования вагонами**

3.1. Владелец вагона должен обеспечивать соответствие технического состояния своих вагонов требованиям *Приложения 1 к ПГВ*.

3.2. Железнодорожная компания-пользовательница должна обеспечивать техническое обслуживание вагона за свой счет.

3.3. Вагоны должны использоваться для перевозки тех грузов, для которых они предназначены.

3.4. Переход вагонов с одной железной дороги на другую железную дорогу может производиться при одинаковой ширине колеи и при различной ширине колеи.

Переход вагонов между железными дорогами производится:

3.4.1. без перестановки, когда вагон следует до станции, расположенной на территории государства, где зарегистрирована принимающая железнодорожная компания, если колея железной дороги сдающей железнодорожной компании соответствует ширине колеи железной дороги принимающей железнодорожной компании;

3.4.2. с перестановкой, когда вагон переставляется на тележки другой ширины колеи.

Тележки предоставляются сдающей или принимающей железнодорожной компанией. О порядке предоставления и возврата тележек договариваются сдающая и принимающая железнодорожные компании;

3.4.3. с применением раздвижных колесных пар и смешанных тяговых сцепок. Условия курсирования таких вагонов согласовываются между заинтересованными железнодорожными компаниями и владельцем вагона.

3.5. Перестановка вагонов производится по согласованию железнодорожных компаний на перестановочных пунктах, оборудованных необходимыми техническими средствами, расположенных на станциях примыкания колеи разной ширины.

Вагон, переставленный на тележки другой ширины колеи, должен быть возвращен через тот перестановочный пункт, на котором была произведена перестановка. На пункте перестановки под вагон подкатываются те же тележки, которые были выкачены из-под этого вагона.

3.6. Железнодорожная компания-пользовательница обязана обеспечить сохранность вагонов.

3.7. Права и обязанности принимающей железнодорожной компании в отношении принятых вагонов, вытекающие из настоящих Правил, возникают:

- для вагонов, не относящихся к вагонам совместного пользования, с момента приема вагона по договору перевозки от отправителя или от сдающей железнодорожной компании и заканчиваются с момента сдачи получателю по окончании договора перевозки или другой железнодорожной компании;

- для вагонов совместного пользования с момента приема вагона от сдающей железнодорожной компании и заканчиваются в момент передачи вагона другой железнодорожной компании участнику (Стороне) Договора о ПГВ.

3.8. Не допускается подача вагона под погрузку:

- для вагонов колеи 1520 мм – если до очередного периодического ремонта остается менее 30 суток по календарному сроку или менее 5 тыс. км по пробегу;

- для вагонов колеи 1435 мм – с истекшим сроком периодического ремонта.

## § 4. Условия передачи вагонов

4.1. Передача вагонов от одной железнодорожной компании другой железнодорожной компании производится с перегрузкой груза из вагонов одной ширины колеи в вагоны другой ширины колеи или без перегрузки:

4.1.1. Без перегрузки груза – на станциях, устанавливаемых в соответствующих соглашениях.

При передаче вагонов с перестановкой на другую ширину колеи вагоны сцепления предоставляются железнодорожной компанией, производящей перестановку, если железнодорожные компании не договорятся об ином;

4.1.2. С перегрузкой груза – на станциях железной дороги принимающей железнодорожной компании.

По соглашению между железнодорожными компаниями передача вагонов может производиться на станциях железной дороги сдающей железнодорожной компании.

4.2. Сдающая железнодорожная компания должна предъявлять к передаче вагоны, отвечающие техническим требованиям **Приложения 1 к ПГВ**.

С истекшим сроком периодического ремонта могут предъявляться к передаче:

- груженные вагоны колеи 1520 мм, а также КЖД и ЗЧ – если срок периодического ремонта вагона наступил в пути следования и принимающая железнодорожная компания обеспечивает перевозку вагона до станции назначения груза;

- груженные вагоны европейских железных дорог колеи 1435 мм – с истекшим сроком периодического ремонта не более 6 месяцев;

- порожние вагоны, если они следуют в ремонт или на железную дорогу (станцию) приписки.

4.3. Передача вагонов оформляется вагонной ведомостью согласно **Приложению 2 к ПГВ**, которая составляется сдающей железнодорожной компанией в четырех экземплярах – по два экземпляра для сдающей и принимающей железнодорожной компании. Вагонные ведомости должны иметь непрерывную нумерацию с начала календарного года.

При передаче вагонов в железнодорожно-паромном сообщении рекомендуемая форма вагонной ведомости приведена в **Приложении 2а к ПГВ**.

Порядок заполнения вагонной ведомости приведен в **Приложении 2.1 к ПГВ**, а в железнодорожно-паромном сообщении – в **Приложении 2.1а к ПГВ**.

При следовании вагона с перестановкой тележек в графе «Примечание» вагонной ведомости проставляется отметка «Вагон с перестановкой. Тележки \_\_\_ (наименование владельца тележки)» с указанием номеров тележек (в случае их наличия).

4.4. Моментом предъявления вагонов к передаче считается время вручения вагонной ведомости агенту принимающей железнодорожной компании, указанное в вагонной ведомости.

Вагонная ведомость подписывается агентом сдающей железнодорожной компании с указанием времени и заверяется календарным штампом до вручения ее агенту принимающей железнодорожной компании.

Агент принимающей железнодорожной компании должен сличить номера принимаемых вагонов с данными в вагонной ведомости и осмотреть вагоны.

Технический и коммерческий осмотр вагонов производится одновременно.

Время для технического и коммерческого осмотра устанавливается не более 1 минуты на ось вагона, независимо от количества вагонов, предъявленных к передаче.

Агент принимающей железнодорожной компании подписывает все экземпляры вагонной ведомости с указанием времени и заверяет их календарным штампом немедленно по окончании осмотра предъявленных вагонов, но не позднее времени, установленного для их осмотра.

Вагоны считаются переданными с момента подписания вагонной ведомости с указанием времени и проставления календарного штампа агентом принимающей железнодорожной компании.

В вагонной ведомости указывается время (часы, минуты) согласно **Приложению 2-И к ПГВ**.

Исправления во всех экземплярах вагонной ведомости заверяются подписями агентов сдающей и принимающей железнодорожных компаний с проставлением календарных штампов.

Календарный штамп должен содержать дату (число, месяц, год), сокращенное наименование железнодорожной компании, наименование станции и сокращенное наименование железной дороги, на которой он проставляется.

4.5. Если при передаче вагона принимающая железнодорожная компания обнаруживает неисправность или повреждение вагона, которые не угрожают безопасности движения или сохранности груза, то состояние вагона должно быть удостоверено актом согласно **Приложению 3 к ПГВ**, составленным сдающей железнодорожной компанией и подписанным агентами сдающей и принимающей железнодорожных компаний. В графе «Примечание» вагонной ведомости проставляется отметка «Неисправен. Акт № \_\_\_ » или «Поврежден. Акт № \_\_\_ ».

Акт составляется:

4.5.1. при передаче вагона на транзитную железную дорогу – в четырех экземплярах, из которых по одному экземпляру получают сдающая и принимающая железнодорожные компании, третий экземпляр акта принимающая железнодорожная компания до 15 числа последующего месяца высылает владельцу вагона по адресу, указанному в **Приложении 1-И к ПГВ**.



Четвертый экземпляр акта следует с перевозочными документами до станции назначения и остается в ведении железнодорожной компании, выдавшей груз;

4.5.2. при передаче вагона железнодорожной компании, которая обеспечивает перевозку вагона до станции назначения – в трех экземплярах: по одному для сдающей и принимающей железнодорожных компаний и третий экземпляр акта принимающая железнодорожная компания до 15 числа последующего месяца высылает владельцу вагона.

По договоренности между сдающей и принимающей железнодорожными компаниями акт заполняется на китайском или русском языке.

Акт является основанием для проведения расчетов за ремонт вагона.

Сдающая или принимающая железнодорожная компания, если это предусмотрено внутренними правилами, на основании данных акта может поместить на вагон наклейки согласно **Приложению 34 к ПГВ**.

4.6. Принимающая железнодорожная компания вправе отказать в приеме вагона:

4.6.1. если техническое состояние вагона не соответствует требованиям **Приложения 1 к ПГВ**, за исключением случаев, прямо предусмотренных настоящими Правилами;

4.6.2. если сдающая железнодорожная компания не выполнила другие предписания настоящих Правил в отношении данного вагона;

4.6.3. если национальный компетентный орган запретил прием данных вагонов;

4.6.4. если груз, погруженный в вагон, не принимается в случаях, оговоренных в соглашении о передаче грузов между перевозчиками, либо на основании положений пункта 10.24 СИ к СМГС;

4.6.5. если принятию вагонов препятствует форс-мажор.

4.7. В случае неприема вагона железнодорожная компания, отказавшая в приеме, составляет акт согласно **Приложению 4 к ПГВ** с указанием причины неприема вагона и при необходимости даты назначенного срока его возврата сдающей железнодорожной компании или срока устранения недостатков, по которым вагон не был принят. Акт составляется в двух экземплярах, из которых каждая сторона получает по одному экземпляру. В вагонной ведомости номер неприятого вагона зачеркивается и в графе «Примечание» делается отметка «Не принят. Акт № \_\_\_». Зачеркнутый текст должен читаться.

Непринятые вагоны в течение 24 часов возвращаются сдающей железнодорожной компании по новой вагонной ведомости с отметкой «Непринятые». В железнодорожно-паромном сообщении неприятые вагоны возвращаются ближайшим рейсом парома.

4.8. Технология передачи вагонов на станции (пункте) передачи определяется отдельными договорами, заключенными между сдающей и принимающей железнодорожными компаниями.

Железнодорожные компании, сдающие/принимающие вагоны, и станции (пункты) передачи приведены в *Приложении 2-И к ПГВ*.

## **§ 5. Ремонт неисправного вагона**

5.1. Железнодорожная компания-пользовательница при отцепке вагона от состава поезда из-за его неисправности составляет протокол согласно *Приложению 5 к ПГВ* и:

- при наличии технической возможности может отремонтировать вагон без согласия владельца вагона, если стоимость ремонта, включая расходы, связанные с перевозкой вагона к месту ремонта, не превышает 1000 швейцарских франков;

- при отсутствии технической возможности отремонтировать вагон или, если стоимость ремонта, включая расходы, связанные с перевозкой вагона к месту ремонта, превышает 1000 швейцарских франков – запрашивает указания владельца вагона о дальнейших действиях с вагоном, направляя в его адрес запрос согласно *Приложению 6 к ПГВ*.

Владелец вагона не позднее 4 суток с момента отправления запроса должен направить ответ железнодорожной компании-пользовательнице.

Расходы по ремонту оплачивает владелец вагона. Основанием для проведения расчетов за ремонт является протокол согласно *Приложению 5 к ПГВ*, который направляется владельцу вагона.

5.2. Если при производстве ремонта необходима замена узлов и деталей вагона, замена производится на аналогичные по техническим характеристикам узлы и детали.

5.3. При выявлении неисправности в виде течи котла цистерны на место течи должна быть нанесена маркировка с проставлением даты обнаружения течи. Маркировка должна быть ясно видимой и читаемой. Применяемые для маркировки материалы должны быть водостойкими и прочными.

5.4. Если для производства ремонта вагона необходима его очистка, расходы по очистке несет владелец вагона.

5.5. При производстве ремонта изменение конструкции вагона не допускается.

## **§ 6. Ремонт и возврат поврежденного вагона (тележки). Действия при повреждении вагона (тележки) и утрате вследствие повреждения**

6.1. В случае повреждения вагона (тележки) железнодорожная компания-пользовательница в течение суток направляет владельцу вагона (тележки) по адресу, указанному в *Приложении 1-И к ПГВ*, извещение о повреждении.

6.2. Железнодорожная компания-пользовательница проводит расследование для установления причины повреждения.

6.3. Если железнодорожная компания-пользовательница виновна в повреждении вагона (тележки), она может:

6.3.1. если стоимость ремонта, включая расходы, связанные с перевозкой вагона для осуществления ремонта, не превышает 1000 швейцарских франков и при наличии технической возможности – отремонтировать вагон (тележку) без согласия владельца вагона (тележки);

6.3.2. если стоимость ремонта, включая расходы, связанные с перевозкой вагона к месту ремонта, превышает 1000 швейцарских франков – запросить указания владельца вагона (тележки) о дальнейших действиях с вагоном, направив в течение семи суток с момента повреждения в его адрес протокол согласно **Приложению 5 к ПГВ** и запрос согласно **Приложению 6 к ПГВ**.

Владелец вагона (тележки) в течение семи суток после получения протокола и запроса сообщает железнодорожной компании-пользовательнице указания о дальнейших действиях с вагоном (тележкой).

Если у железнодорожной компании-пользовательницы отсутствует техническая возможность отремонтировать вагон, она обеспечивает восстановление ходовых качеств вагона и направляет его в адрес владельца с протоколом согласно **Приложению 5 к ПГВ**.

Расходы по ремонту оплачивает железнодорожная компания-пользовательница. Основанием для проведения расчетов за ремонт является протокол согласно **Приложению 5 к ПГВ**.

6.4. Если железнодорожная компания-пользовательница считает виновным в повреждении владельца вагона (тележки), она в течение двух суток с момента повреждения приглашает для расследования владельца вагона и владельца тележки.

Владелец вагона (тележки) в течение пяти суток с момента получения извещения о повреждении вагона сообщает об участии в расследовании и сроке своего прибытия.

Расследование должно быть проведено в течение тридцати суток с момента повреждения.

Железнодорожная компания-пользовательница проводит расследование без участия владельца вагона (тележки) в случае неполучения сообщения об участии в расследовании или неприбытия владельца вагона (тележки) в указанный им срок.

Участники расследования определяют лицо, ответственное за повреждение вагона.

По результатам расследования железнодорожная компания-пользовательница составляет для всех участников расследования протокол повреждения вагона согласно **Приложению 5 к ПГВ**. Каждый экземпляр протокола подписывается всеми участниками расследования. Количество экземпляров равно числу участников расследования.

Если владелец вагона (тележки) не участвовал в расследовании, железнодорожная компания-пользовательница копию протокола расследования в течение пяти суток со дня его оформления направляет владельцу вагона (тележки).

Результаты расследования не могут быть оспорены владельцем вагона или владельцем тележки, не принимавшими участие в расследовании, при выполнении железнодорожной компанией-пользовательницей процедуры проведения расследования.

Владелец вагона (тележки) в течение семи суток после получения протокола сообщает железнодорожной компании-пользовательнице указания о дальнейших действиях с вагоном (тележкой).

6.5. Если вагон имеет повреждения, при которых он не может быть восстановлен до такой степени, чтобы следовать на своих осях без угрозы безопасности движения, решение о направлении вагона в ремонт или возврате вагона принимает владелец вагона и железнодорожная компания-пользовательница.

О перевозке такого поврежденного вагона железнодорожная компания-пользовательница уведомляет железнодорожные компании, участвующие в перевозке, при этом решение о том, может ли вагон безопасно следовать до станции назначения, принимает первая принимающая железнодорожная компания.

6.6. Железнодорожная компания-пользовательница, которая утратила вагон (тележку) в результате его повреждения, незамедлительно письменно извещает об этом владельца вагона (тележки), с указанием номера вагона (тележки) и причины повреждения.

6.7. В случае схода с рельсов вагона железнодорожная компания-пользовательница незамедлительно информирует владельца вагона (тележки), а также принимающую железнодорожную компанию о сходе вагона с указанием его номера и обстоятельств повреждения.

Если железнодорожная компания-пользовательница не считает себя виновной в сходе, она приглашает для расследования владельца вагона (тележки).

6.8. Если в случае повреждения вагона по вине третьих лиц по окончании договора перевозки владелец вагона обращается к железнодорожной компании-пользовательнице с просьбой представлять его интересы, железнодорожная компания-пользовательница от его имени участвует в документальном оформлении повреждения вагона.

## **§ 7. Порядок предоставления запасных частей для ремонта и возврат неисправных запасных частей**

7.1. Железнодорожная компания-пользовательница вправе запросить запасные части, необходимые для восстановления ходовых качеств вагона или обеспечения сцепления вагона. В этом случае владелец вагона обеспечивает предоставление запрашиваемых запасных частей.

7.2. Железнодорожная компания-пользовательница возмещает владельцу вагона расходы по доставке запасных частей и возврату неисправных запасных частей в случае повреждения вагона по ее вине.

7.3. Железнодорожная компания-пользовательница направляет владельцу вагона заявку на запасные части согласно *Приложению 7 к ПГВ* на китайском или русском языке по адресу, указанному в *Приложении 1-И к ПГВ*. Заявку можно оформить на другом согласованном языке.

В заявке должны быть указаны: подробное наименование и размеры запасных частей (в случае необходимости прилагаются их эскизы), род и номер поврежденного вагона, станция (железная дорога) приписки вагона, а также адрес, по которому должны быть доставлены запасные части.

7.4. Владелец вагона при получении заявки на запасные части должен сообщить железнодорожной компании-пользовательнице предполагаемый срок доставки.

7.5. Запасные части необходимо доставить готовыми к установке на вагон.

7.6. Железнодорожная компания-пользовательница, отремонтировавшая вагон, по требованию владельца вагона обязана вернуть ему снятые с вагона неисправные или поврежденные детали, в случае, если он предоставлял запасные части для ремонта. В этом случае возврат неисправных деталей вагона осуществляется за счет владельца, за исключением случаев, указанных в пункте 7.2.

7.7. Не разрешается использовать запасные части с другого вагона, кроме случаев, когда речь идет о вагонах, принадлежащих одному владельцу, и он дал на это согласие.

7.8. В случае повреждения унифицированных заменяемых деталей вагона колеи 1435 мм (колесные пары, листовые рессоры, буфера, упряжные крюки, винтовые сцепления), обозначенных буквой **U**, железнодорожная компания-пользовательница может устанавливать собственные заменяемые детали такой же конструкции.

Железнодорожная компания-пользовательница может заменить неисправную колесную пару только по согласованию с владельцем, и в этом случае на вагон помещается наклейка согласно *Приложению 34 к ПГВ*. При замене других унифицированных заменяемых деталей наклейка на вагоне не требуется.

## **§ 8. Съёмные приспособления вагона**

8.1. Съёмными приспособлениями вагона являются приспособления, которые предусмотрены конструкцией вагона, но не прикреплены к нему неподвижно. Во время эксплуатации они могут быть временно сняты или снова поставлены на вагон. Перечень съёмных приспособлений изложен в *Приложении 8 к ПГВ*.

8.2. Информация о наличии съёмных приспособлений на вагон наносится на обе боковые стены снаружи вагона или на раму платформы согласно *Приложению 8а к ПГВ*.

8.3. Съёмные приспособления вагона должны устанавливаться в местах, предусмотренных конструкцией вагона.

Подвижные стойки, если позволяет груз, устанавливаются в скобы, предусмотренные для них. Цепи противоположных стоек должны быть связаны между собой или закреплены другим способом.

Когда груз не позволяет, чтобы съёмные приспособления вагона были установлены на свои места, они должны быть установлены в вагоне так, чтобы их было видно. Съёмные приспособления должны быть закреплены так, чтобы они не могли угрожать безопасности движения.

8.4. Принимающая железнодорожная компания не вправе отказать в приёме вагона в случае, если отсутствие или неправильная установка его съёмных приспособлений не угрожает безопасности движения. Отсутствие съёмных приспособлений, обнаруженное при передаче вагона, оформляется актом согласно *Приложению 3 к ПГВ*, подписываемым агентами сдающей и принимающей железнодорожных компаний.

## **§ 9. Предположение об утрате вагона (тележки)**

9.1. Владелец вагона (тележки) имеет право подать заявление о розыске вагона (тележки) железнодорожной компании, первой принявшей вагон к перевозке, по истечении 30 суток, но не позднее одного года с момента окончания срока доставки груза согласно договору перевозки. Заявление о розыске вагона (тележки) не является предъявлением претензии за утраченный вагон (тележку).

9.2. Железнодорожная компания, принявшая вагон к перевозке, в течение 90 суток с даты получения заявления о розыске, должна проинформировать владельца о местонахождении вагона (тележки) и его техническом состоянии.

9.3. Вагон (тележка) считается утраченным:

9.3.1. если железнодорожная компания, принявшая вагон к перевозке, не проинформировала владельца вагона (тележки) о его местонахождении и его техническом состоянии в срок, указанный в пункте 9.2;

9.3.2. с даты письменного уведомления железнодорожной компанией-пользовательницей владельца вагона (тележки) об утрате вагона (тележки) в результате его повреждения.

9.4. Если вагон (тележка), считавшийся утраченным, найден после оплаты возмещения, то железнодорожная компания-пользовательница уведомляет об этом владельца вагона (тележки), который в течение 45 суток после получения уведомления может потребовать возврат вагона (тележки) за счет железнодорожной компании-пользовательницы при условии возврата владельцем полученного им возмещения.

Если владелец вагона (тележки) отказывается принять найденный вагон (тележку), вопрос перехода права собственности регулируется между

владельцем вагона (тележки) и железнодорожной компанией-пользовательницей на двусторонней основе.

### **Раздел III РАСЧЕТЫ**

#### **§ 10. Общие положения**

10.1. Настоящий раздел содержит положения о проведении расчетов, связанных с использованием вагонами.

10.2. Расчеты, вытекающие из настоящих Правил, проводятся на основании двусторонних/многосторонних договоров между железнодорожными компаниями и владельцами вагонов или Договора о Правилах о расчетах в международном пассажирском и грузовом железнодорожном сообщении от 12.04.1991 г.

10.3. Валютой расчетов является швейцарский франк, если иное не предусмотрено двухсторонними/многосторонними договорами.

### **Раздел IV ОТВЕТСТВЕННОСТЬ**

#### **§ 11. Пределы ответственности сторон Договора**

11.1. Железнодорожная компания-пользовательница несет ответственность перед владельцем вагона (тележки) за повреждение вагона (тележки), если не сможет доказать, что повреждение вагона (тележки) возникло по вине владельца вагона (тележки).

11.2. Железнодорожная компания-пользовательница несет ответственность за отсутствие съемных приспособлений, если информация о них указана на вагоне в соответствии с пунктом 8.2.

Железнодорожная компания-пользовательница при отсутствии съемных приспособлений возмещает владельцу вагона затраты на их восстановление.

11.3. Железнодорожная компания-пользовательница несет ответственность за утрату вагона (тележки), если не может подтвердить факт передачи вагона другой железнодорожной компании или получателю по окончании договора перевозки.

11.4. Железнодорожная компания-пользовательница, кроме возмещения за утраченный вагон, предусмотренного пунктом 12.1, производит владельцу вагона компенсационные выплаты в размере 2000 швейцарских франков. Если вагон и тележки принадлежат разным владельцам, то компенсационные выплаты владельцу вагона составляют 1400 швейцарских франков, а владельцу тележек – 600 швейцарских франков независимо от количества утраченных тележек.

11.5. Владелец вагона (тележки) несет ответственность за ущерб, причиненный вагоном (тележкой), за исключением случаев, произошедших по вине железнодорожной компании-пользовательницы.

11.6. Железнодорожная компания-пользовательница, передавшая вагон по договору перевозки железнодорожной компании, не являющейся стороной настоящего Договора, несет ответственность перед владельцем вагона (тележки) в случае его повреждения или утраты.

11.7. Железнодорожная компания и владелец вагона (тележки) несут ответственность за действия лиц, услугами которых они пользовались.

## **§ 12. Размер возмещения при утрате, повреждении и неисправности вагона (тележки)**

12.1. Размер возмещения за утраченный вагон рассчитывается, исходя из собственного веса вагона, умноженного на стоимость 1 кг тары вагона аналогичного типа согласно *Приложению 9 к ПГВ*. Из рассчитанной суммы вычитается 4% амортизации за каждый год службы вагона, но не более 80%.

При расчете срока службы год постройки и год повреждения или утраты считаются за один год.

Если вагон и тележки принадлежат разным владельцам, то возмещение от железнодорожной компании-пользовательницы за их утрату в размере 70% и 30% получают владелец вагона и владелец тележки соответственно, независимо от количества утраченных тележек.

12.2. Размер возмещения за повреждение вагона включает в себя:

- стоимость ремонтных работ, рассчитанную по расценочной ведомости согласно *Приложению 10 к ПГВ*, и/или фактические затраты, если наименование ремонтных работ не включено в расценочную ведомость;

- дополнительные затраты, связанные с перевозкой вагона в/из ремонта, его очисткой, перегрузкой и выполнением иных работ, если выполнение таких операций необходимо для осуществления ремонтных работ.

12.3. Размер возмещения за ремонт по устранению неисправностей, установленных в соответствии с пунктами 4.5 и 5.1 рассчитывается на основании данных акта согласно *Приложению 3 к ПГВ* и/или протокола согласно *Приложению 5 к ПГВ*, соответственно. Стоимость ремонтных работ рассчитывается по расценочной ведомости согласно *Приложению 10 к ПГВ* и/или по фактическим затратам, если наименование ремонтных работ не включено в расценочную ведомость.

## **§ 13. Размер возмещения за ущерб, причиненный вагоном (тележкой)**

13.1. Размер возмещения за ущерб, причиненный вагоном (тележкой), определяется и ограничивается размером прямых действительных убытков.



## **Раздел V ПРЕТЕНЗИИ. ИСКИ. ПОДСУДНОСТЬ**

### **§ 14. Общие положения**

14.1. Право предъявления претензии и иска к железнодорожной компании-пользовательнице за повреждение или утрату вагона (тележки) принадлежит владельцу вагона (тележки).

14.2. Право предъявления претензии за ущерб, причиненный вагоном (тележкой), к владельцу вагона (тележки) принадлежит железнодорожной компании-пользовательнице.

14.3. Претензия предъявляется в письменном виде с соответствующим обоснованием и указанием суммы возмещения.

Заявитель претензии обязан приложить к претензии документы, обосновывающие претензию.

14.4. Сторона Договора, к которой предъявлена претензия, обязана в течение 60 дней со дня получения претензии рассмотреть ее, дать ответ заявителю претензии и при полном или частичном признании претензии уплатить заявителю претензии причитающуюся сумму, а при частичном или полном отклонении претензии сообщить заявителю претензии основание отклонения претензии и одновременно возвратить документы, приложенные к претензии.

14.5. Во всех случаях, на которые распространяется действие Договора о ПГВ, любая претензия может быть предъявлена только на условиях и в пределах настоящего Договора.

### **§ 15. Иски. Подсудность**

15.1. Иск может быть предъявлен только после предъявления соответствующей претензии и только к тому лицу, к которому была предъявлена претензия. Право предъявления иска на основании Договора о ПГВ принадлежит тому лицу, которое имеет право предъявить претензию.

15.2. Право предъявления претензии и иска возникает со дня наступления обстоятельств, послуживших основанием для их предъявления.

15.3. Иск может быть предъявлен:

15.3.1. если заявитель претензии не получил ответ на претензию в срок, установленный на рассмотрение претензии;

15.3.2. в течение срока на рассмотрение претензии заявитель претензии получил сообщение об отклонении претензии полностью или частично.

15.4. Иск предъявляется в надлежащий судебный орган по месту нахождения ответчика, если стороны не договорятся об ином.

15.5. Право предъявления претензии и иска ограничивается одним годом со дня наступления обстоятельств, послуживших основанием для их предъявления.

15.6. Предъявление претензии лицом, которое имеет право предъявить претензию к железнодорожной компании-пользовательнице, приостанавливает течение срока давности, предусмотренного пунктом 15.5.

Течение срока давности продолжается с того дня, когда железнодорожная компания-пользовательница сообщила о полном или частичном отклонении претензии.

Если претензия оставлена без ответа, то течение срока давности возобновляется с момента истечения срока на рассмотрение претензии, установленного пунктом 14.4.

## **Раздел VI ВАГОНЫ СОВМЕСТНОГО ПОЛЬЗОВАНИЯ**

### **§ 16. Общие положения**

16.1. При использовании вагонов совместного пользования наряду с применением условий настоящего раздела применяются также другие предписания настоящих Правил в части, не противоречащей условиям настоящего раздела.

16.2. По вагонам совместного пользования проставляется соответствующая отметка в вагонной ведомости (*Приложение 2 к ПГВ*).

Рекомендуемый порядок передачи информации по вагонам совместного пользования Сторон Договора о ПГВ приведен в *Приложении 38 к ПГВ*.

16.3. Текущий ремонт вагона с отцепкой от поезда и его техническое обслуживание обеспечивается железнодорожной компанией-пользовательницей вагона за ее счет.

### **§ 17. Условия пользования вагонами**

17.1. Железнодорожная компания-пользовательница оплачивает железнодорожной компании-владельцу вагона плату за пользование вагоном по ставкам, указанным в *Приложении 12 к ПГВ*, с момента приема ею вагона до его передачи другой железнодорожной компании.

Если при перестановке вагона тележки не принадлежат владельцу вагона, железнодорожная компания-пользовательница оплачивает железнодорожной компании-владельцу вагона плату за пользование вагоном без тележек, а владельцу тележек – плату за пользование тележками.

Плата за пользование вагоном с количеством осей 8 и более начисляется по ставкам, установленным владельцем вагона. Использование такого вагона согласовывается между владельцем вагона и железнодорожными компаниями-пользовательницами вагона.

17.2. Вагоны совместного пользования после выгрузки должны быть возвращены железнодорожной компании-владельцу вагона.

17.3. Железнодорожная компания-пользовательница, при условии соблюдения требований пункта 3.8, может вернуть вагон (кроме транспортеров) в груженом состоянии в случаях, когда груз следует:

17.3.1. на станцию железной дороги приписки вагона;

17.3.2. на станцию железной дороги по направлению к железной дороге приписки вагона;

17.3.3. на станцию железной дороги, расположенной далее железной дороги приписки вагона, транзитом через нее.

17.4. При возврате вагона в порожнем состоянии его перевозка обеспечивается железнодорожными компаниями, которые осуществляли перевозку вагона в груженом состоянии.

В случае несоблюдения данного условия, в результате чего возврат порожнего вагона был осуществлен через железнодорожные компании, которые не участвовали в груженом пробеге, железнодорожная компания, отправляющая порожний вагон, возмещает железнодорожным компаниям, обеспечившим возврат порожнего вагона владельцу, компенсацию за каждый вагоно-километр пути, пройденного вагоном в порожнем состоянии, по ставкам в соответствии с пунктом 3 *Приложения 12 к ПГВ*.

Расчеты проводятся по ведомости возмещения за порожний пробег согласно *Приложению 13 к ПГВ*.

17.5. Железнодорожная компания-пользовательница может передать груженный вагон железнодорожной компании, не являющейся стороной настоящего Договора, без согласования с железнодорожной компанией-владельцем вагона в следующих случаях:

17.5.1. если это предусмотрено договором перевозки;

17.5.2. при изменении режима правового регулирования договора перевозки.

17.6. В случае отсутствия необходимого количества своих вагонов под погрузку, железнодорожная компания может запросить вагоны у железнодорожной компании-владельца в качестве вагонной помощи. В запросе указывается количество и дата, к которой должны быть предоставлены вагоны.

17.6.1. Железнодорожная компания-владелец, оказывающая вагонную помощь, направляет порожние вагоны с оформлением сопроводительного листа согласно *Приложению 11 к ПГВ* с проставлением отметки «вагонная помощь».

17.6.2. Железнодорожная компания, запросившая вагонную помощь, оплачивает порожний пробег, некомпенсированный груженым пробегом, железнодорожным компаниям, обеспечивающим перевозку и возврат вагонов в их адрес.

Плата за порожний пробег начисляется за каждый некомпенсированный груженым пробегом вагоно-километр кратчайшего пути, пройденного вагонами в порожнем состоянии, по ставкам в соответствии с пунктом 3

**Приложения 12 к ПГВ.** Расчеты проводятся по ведомости возмещения за порожний пробег согласно **Приложению 13 к ПГВ.**

17.6.3. Железнодорожная компания-пользовательница в случае использования вагона, следующего под погрузку в соответствии с пунктом 17.6.1 не в ее адрес, оплачивает владельцу вагона плату за пользование вагоном, начисленную по удвоенным ставкам, указанным в **Приложении 12 к ПГВ**, за все время нахождения вагона с момента его приема до передачи другой железнодорожной компании.

17.7. Сдающая железнодорожная компания должна предъявлять к передаче порожние вагоны, очищенные от остатков груза.

17.8. Железнодорожная компания-пользовательница освобождается от платы за пользование вагоном (тележкой):

17.8.1. на время перерыва в движении, но не более 10 суток на линии, по которой должны следовать эти вагоны, вследствие форс-мажора и невозможности пропуска вагонов другим путем.

В случае наступления форс-мажора на железной дороге железнодорожной компании-пользовательницы, она в течение суток направляет уведомление железнодорожной компании-владельцу вагона.

В случае наступления форс-мажора на железной дороге принимающей железнодорожной компании она в течение суток уведомляет сдающую железнодорожную компанию, которая незамедлительно уведомляет железнодорожную компанию-владельца вагона о неприеме вагонов.

Основанием для освобождения от платы за пользование вагонами являются документы, выданные уполномоченным в соответствии с национальным законодательством органом государства, в котором наступил форс-мажор, подтверждающие его наступление и прекращение, а также перечень номеров задержанных вагонов.

Данные документы железнодорожная компания-пользовательница направляет железнодорожной компании-владельцу вагона, а принимающая железнодорожная компания предоставляет их сдающей железнодорожной компании.

В случае несоблюдения принимающей железнодорожной компанией условий настоящего пункта, она обязана возместить сдающей железнодорожной компании плату, которая уплачена железнодорожной компании-владельцу вагона за время неприема вагона, но не более 10 суток;

17.8.2. на время задержки вагона по вине его владельца.

Факт задержки подтверждается актом согласно **Приложению 4 к ПГВ** или протоколом согласно **Приложению 14 к ПГВ** и отметкой «Не принят. Акт № \_\_\_» или «Не принят. Протокол № \_\_\_» соответственно в графе «Примечание» вагонной ведомости;

17.8.3. на время задержки в связи с необоснованным отказом в приеме вагона принимающей железнодорожной компании. Отказ в приеме вагонов считается необоснованным, если его причины не указаны в пункте 4.6.

Факт неприема подтверждается актом согласно **Приложению 4 к ПГВ** и отметкой «Не принят. Акт № \_\_\_» в графе «Примечание» вагонной ведомости.

В этом случае железнодорожная компания-пользовательница оплачивает железнодорожной компании-владельцу вагона плату за время нахождения у неё вагона с момента приема вагона железнодорожной компанией-пользовательницей до момента приема вагона принимающей железнодорожной компанией, подтвержденное вагонными ведомостями.

Принимающая железнодорожная компания, отказавшая в приеме вагона, возмещает (оплачивает) сдающей железнодорожной компании-пользовательнице плату за время задержки вагона. Расчеты проводятся по ведомости согласно **Приложению 15 к ПГВ**;

17.8.4. до 48 часов – за использование порожних вагонов сцепления.

Из общей суммы начисленной платы за пользование вагонами вычитается сумма, рассчитанная за время освобождения;

17.8.5. при включении порожних вагонов в поезда в качестве прикрытия или обеспечения тормозного нажатия (при условии, что они принадлежат сдающей или принимающей железнодорожным компаниям и курсируют на пограничных переходах между станциями, установленными пограничными соглашениями или протоколами пограничных комиссий, и не используются для погрузки или перегрузки в них грузов, что подтверждается отметкой «Вагон прикрытия» или «Вагон для обеспечения тормозного нажатия» в графе «Примечание» вагонной ведомости);

17.8.6. в случае повреждения вагона по вине владельца вагона:

17.8.6.1. при ремонте вагона без затребования запасных частей на время со часа, следующего за исключением его из поезда, до часа сдачи его в эксплуатацию, но не более 120 часов. Время исключения вагона из поезда и время возврата его в эксплуатацию отмечается в извещении согласно **Приложению 16 к ПГВ**;

17.8.6.2. при ремонте вагона, для которого необходимо затребование запасных частей, на время со часа, следующего за исключением вагона из поезда до часа сдачи его в эксплуатацию, но не более 48 часов со часа прибытия запасных частей. Время исключения вагона из поезда, время прибытия запасных частей и время возврата его в эксплуатацию отмечается в извещении согласно **Приложению 16 к ПГВ**;

17.8.7. при утрате вагона (тележки) – по истечении 90 суток с даты получения заявления о розыске в соответствии с пунктом 9.3.1 или с даты письменного уведомления в соответствии с пунктом 9.3.2;

17.8.8. при передаче вагонов железнодорожной компании, запросившей вагонную помощь, ранее требуемого срока – на время со дня приема вагонов до 48 часов, предшествующих дате, указанной в запросе. Факт подтверждается вагонной ведомостью и письменным запросом, переданным по электронной почте или факсограммой, или телеграммой железнодорожной компанией, затребовавшей вагоны под погрузку.

## **§ 18. Условия срочного возврата**

18.1. Железнодорожная компания-владелец вагонов имеет право требовать срочный возврат своих вагонов. Это право может быть применено на общий срок не более 90 суток в течение календарного года.

18.2. Железнодорожная компания-владелец вагонов извещает железнодорожную компанию-пользовательницу о срочном возврате вагона не позднее, чем за 5 суток до начала действия режима срочного возврата.

В извещении указываются: даты начала и окончания действия срочного возврата, род или номера вагонов в случаях, когда требуется срочный возврат только отдельных вагонов.

18.3. Если вагон находится под действием договора перевозки, начало действия режима срочного возврата наступает с момента окончания договора перевозки.

18.4. В случае требования железнодорожной компании-владельца срочного возврата вагонов, железнодорожная компания-пользовательница может загрузить вагон только назначением на станции железной дороги приписки вагона.

18.5. Железнодорожная компания-пользовательница при срочном возврате вагонов в порожнем состоянии оформляет сопроводительный лист согласно **Приложению 11 к ПГВ** и проставляет отметку «срочный возврат».

18.6. В случае невыполнения требования срочного возврата плата за пользование вагоном, предусмотренная пунктом 17.1, начисляется в двойном размере, начиная с 0 часов 00 минут суток начала действия срочного возврата и заканчивается в 23 часа 59 минут суток окончания действия срочного возврата.

Начисленные в двойном размере суммы учитываются железнодорожной компанией-пользовательницей при формировании расчетных документов по плате за пользование вагонами согласно настоящим Правилам.

## **§ 19. Порядок начисления платы за пользование вагонами и тележками**

19.1. Основанием для начисления платы за пользование вагоном и тележками является вагонная ведомость согласно **Приложению 2 к ПГВ**.

Сдающая железнодорожная компания обеспечивает правильность сведений, указанных в вагонной ведомости, и несет ответственность за все последствия от неправильного, неточного или неполного указания этих сведений.

19.2. Учетное время пользования вагоном или тележками, не принадлежащих владельцу вагона, исчисляется в часах.

Плата начисляется и прекращается часом, следующим после передачи (например, с 23 часов 00 минут по 23 часа 59 минут считаются как 24 часа 00 минут; с 00 часов 00 минут по 00 часов 59 минут считаются как 01 час 00 минут).

При наличии расхождения в данных учета сдающей и принимающей железнодорожных компаний действительными считаются данные принимающей железнодорожной компании, установленные и доказанные ею.

19.3. Начисление платы за пользование вагоном, тележками и вагоном без тележек производится по ставкам, указанным в *Приложении 12 к ПГВ*.

Плата, начисленная за пользование тележками, подкатываемыми под один вагон, не должна превышать плату, начисляемую за пользование двумя тележками 4-осного вагона, независимо от количества подкаченных тележек.

19.4. Величина ставок платы может быть изменена на основании расчетов либо проиндексирована в соответствии с *Приложением 17 к ПГВ*.

19.5. При освобождении от платы за пользование вагоном (тележками), в соответствии с пунктами 17.8.1, 17.8.2 и 17.8.6.2 для определения количества часов, подлежащих оплате, из общего количества часов пользования вычитается количество часов, освобождаемых от платы.

Если общее количество часов пользования вагоном (тележками) равно количеству часов, освобождаемых от платы, плата начисляется за 24 часа.

19.6. При возвращении непринятых вагонов в адрес сдающей железнодорожной компании позднее срока, указанного в акте согласно пункту 4.7 и *Приложению 4 к ПГВ*, за время задержки вагонов сверх этого срока на железнодорожную компанию, необоснованно отказавшую в приеме вагона, начисляется плата за пользование задержанными вагонами в соответствии с настоящими Правилами.

19.7. Если железнодорожные компании - стороны настоящего Договора передают одна другой вагон, владелец которого не является стороной настоящего Договора, принимающая железнодорожная компания оплачивает сдающей железнодорожной компании плату за пользование вагоном по ставкам и условиям действующего договора, заключенного между сдающей железнодорожной компанией и владельцем вагона. Указанные ставки объявляются сдающей железнодорожной компанией заинтересованным железнодорожным компаниям - сторонам настоящего Договора.

## **Раздел VII ИНФОРМИРОВАНИЕ**

### **§ 20. Общие положения**

20.1. Железнодорожные компании и владельцы вагонов информируют друг друга по вопросам, вытекающим из ПГВ, в письменном виде любыми видами связи с приложением документов, предусмотренных настоящими Правилами, по адресам, указанным в *Приложении 1-И к ПГВ*.

## **ТЕХНИЧЕСКИЕ ТРЕБОВАНИЯ, ПРЕДЪЯВЛЯЕМЫЕ К ВАГОНАМ**

### **1. Общие положения**

1.1. Вагоны должны соответствовать габаритам подвижного состава на железных дорогах на всем пути следования вагонов.

Общие правила пропуска подвижного состава по железным дорогам регламентирует совместная Памятка ОСЖД О 500 (соответствует Памятке МСЖД О 505-6).

1.2. Все части сцепных и соединительных приспособлений (стяжки, соединительные рукава и пр.), в нерабочем состоянии не должны опускаться ниже 140 мм над головкой рельсов.

В случае наличия возможности опускания их ниже указанного размера должно быть предусмотрено подвешивание сцепных и соединительных приспособлений на высоте не ниже указанного размера.

1.3. Для вагонов, следующих по железным дорогам колеи 1435 мм, максимальное расстояние между осями двухколесных пар должно составлять:

- для вагонов без тележек – 9000 мм;
- для вагонов на тележках между осями внутренних колесных пар – 17500 мм.

Вагоны на тележках с расстоянием между осями внутренних колесных пар больше чем 14000 мм не могут распускаться с сортировочных горок. Те из этих вагонов, которые могут распускаться с горок, должны иметь знаки на продольной балке вагона, согласно рисунку 1 *Приложения 18 к ПГВ*, с указанием наибольшего расстояния между двумя ближайшими колесными парами.

Вагоны, которые из-за своей конструкции при роспуске с сортировочных горок с радиусом вертикальной кривой горба горки 250 м могут повредиться, должны иметь знаки на продольной балке вагона, согласно рисунку 2 *Приложения 18 к ПГВ*, с указанием минимального проходимого радиуса.

1.4. Допущенные к обращению в международном сообщении вагоны должны иметь знаки:

1.4.1. знак МС – для вагонов, соответствующих габариту 03-ВМ или габариту в соответствии с Памяткой 505-1 МСЖД;

1.4.2. знак МС-02 – для вагонов, соответствующих габариту 02-ВМ;

1.4.3. знак МС-1 – для вагонов, соответствующих габариту 1-ВМ;

1.4.4. знак МС-0 – для вагонов, соответствующих габариту 0-ВМ.

1.5. Вагоны с винтовой стяжкой должны иметь свободные пространства для работы сцепщика и маневрового работника:



- на лобовой стенке вагона между буферной тарелкой и боковой поверхностью винтовой стяжки – не менее 400 мм; при этом промежуток между буферами и винтовой стяжкой на высоте 2000 мм от головки рельса не должен иметь каких-либо выступающих предметов;
- в продольном направлении от ударной поверхности полностью вдвинутого буфера и буферным брусом – не менее 300 мм;
- от тарелки вдвинутого буфера до ступеньки – 150 мм;
- над крюком с его обеих сторон относительно продольной оси вагона – 200 мм.

1.6. Вагоны европейских железных дорог колеи 1435 мм, годные к движению в поездах со скоростью до 100 км/ч, должны иметь знак **S** и вагоны, годные к движению со скоростью до 120 км/ч, – знак **SS**.

1.7. Для следования по железным дорогам Китайской Народной Республики колеи 1435 мм вагоны должны соответствовать специальным техническим условиям, согласованным заинтересованными сторонами Договора.

## **2. Колесные пары**

### **2.1. Требования к колесным парам вагонов колеи 1435 мм**

2.1.1. Колесные пары должны иметь колеса: бандажные с непрерывным креплением бандажей, стальные безбандажные (цельнокатаные или цельнолитые)<sup>1)</sup>.

Диаметр колеса по кругу катания должен быть не менее:

840 мм при номинальном диаметре от 900 до 1000 мм;

760 мм при новом диаметре 840 мм;

680 мм при новом диаметре 760 мм;

630 мм при новом диаметре 680 мм.

2.1.2. Расстояние между внутренними гранями бандажей или ободов колес должно быть  $1360 \pm 3$  мм.

Для вагонов КЖД и ЗЧ расстояние должно быть 1354-1359 мм при ширине обода колеса от 127 мм до 135 мм (135 мм исключительно) и  $1353 \pm 3$  мм при ширине обода колеса более 135 мм (135 мм включительно).

2.1.3. Ширина бандажа или обода цельнокатаного колеса: не менее 133 мм и не более 140 мм.

2.1.4. Толщина бандажа (по кругу катания) за вычетом проката должна быть:

2.1.4.1. для вагонов, допускаемых к движению со скоростями до 120 км/ч (вагоны со знаком **SS**) – 35 мм.

2.1.4.2. для прочих вагонов – 30 мм.

---

<sup>1)</sup> в международном сообщении между железными дорогами колеи 1435 мм и железными дорогами колеи 1520 мм не допускаются вагоны, у которых имеются колесные пары с подшипниками скольжения.

У цельнокатаных колес минимальная толщина частей, заменяющих бандажи, должна быть обозначена выточенной на их наружной грани риски, которая должна быть всегда видна (кроме КЖД).

2.1.5. Высота гребня бандажа или обода колеса, измеренная от уровня круга катания, должна быть не более 36 мм и не менее 25 мм.

2.1.6. Толщина гребня бандажа или колеса колесных пар, измеренная на расстоянии 10 мм от круга катания, должна быть не менее 22 мм для колес с диаметром не менее 840 мм и не менее 27,5 мм для колес с диаметром от 630 до 840 мм.

Размер между внутренними поверхностями бандажей колесных пар или заменяющих их частей у колес типа моноблок должен быть не менее 1359 мм для колес диаметром менее 840 мм и не менее 1357 мм для колес диаметром 840 мм и более и во всех случаях не более 1363 мм.

Минимальный размер не касается промежуточных колесных пар вагонов без тележек и промежуточных колесных пар, включенных в трехосные и многоосные тележки.

У вагонов КЖД и ЗЧ толщина гребня, измеренная на расстоянии 12 мм от круга катания, должна быть не более 34 мм и не менее 23 мм.

Острый гребень не допускается. Контроль профиля гребня колеса проводится согласно *Приложению 19 к ПГВ*. Величина  $q_R$ , измеряемая шаблоном на гребне колеса, должна быть больше 6,5 мм, причем на направляющей поверхности на расстоянии более 2 мм от вершины гребня не должно быть остроконечных накатов.

2.1.7. Не допускаются следующие неисправности колесных пар:

2.1.7.1. деформация оси колесной пары. На колесных парах, сошедших с рельсов, расстояние между внутренними торцевыми поверхностями бандажей или их заменяющих частей колес измеряется при помощи шаблонов, по меньшей мере, в 3-х точках, перемещенных на  $120^\circ$  и находящихся вблизи рельсов. После каждого измерения следует продвинуть вагон на одну треть окружности колеса. Если разница измерения превышает 2 мм, колесные пары подлежат замене.

2.1.7.2. термическая перегрузка цельнокатаных колес, вызванная неисправностью тормоза и выражающаяся:

- обгоранием краски на 50 мм и более в переходной части обода колеса или новыми следами окисления,
- расплавленными тормозными колодками,
- наваром металла на поверхности катания.

Если расстояние, указанное в пункте 2.1.2, а также разница измерений, проведенных в соответствии с пунктом 2.1.7.1, находится в допустимых пределах, то пневматический тормоз подлежит выключению, а на вагон помещается наклейка «К» согласно *Приложению 35 к ПГВ* с указанием нижеследующего: «Проверить тормоз и поверхность катания из-за термической перегрузки».

В случае термостойких колес, промаркированных на буксовой коробке белой вертикальной линией, эти проверки не требуются.

2.1.7.3. продольные и поперечные трещины в любой части оси или дефекты, устраненные посредством сварки;

2.1.7.4. протертое место на оси с острыми кромками или глубиной более 1 мм; не допускается трение тормозных тяг или другого подвагонного оборудования об ось колесной пары;

2.1.7.5. трещина в бандаже или ободе, диске, ступице колеса или колесного центра;

2.1.7.6. откол гребня бандажа или обода колеса;

2.1.7.7. ослабление бандажа на ободе или оси в ступице колеса или колесного центра.

Признаками ослабления бандажа являются:

2.1.7.7.1. глухой звук при ударе ручным молотом по бандажу;

2.1.7.7.2. несовпадение контрольных рисок на бандаже и центре колеса (на бандаже и центре колеса должны быть нанесены 4 контрольные риски термостойкой краской);

2.1.7.7.3. ослабление укрепляющего бандаж кольца;

2.1.7.7.4. появление ржавчины между бандажом и ободом центра колеса на длине более трети периметра;

2.1.7.7.5. следы бокового смещения на бандаже колеса (бандаж колеса может сместиться вбок, если крепежное кольцо отсутствует, неплотно сидит, сломано или явно деформировано);

2.1.7.7.6. трещины на крепежном кольце;

2.1.7.7.7. отсутствие клина при клиновом типе крепления крепежного кольца;

2.1.7.7.8. излом, продольные и поперечные трещины;

2.1.7.7.9. металлические вкладки между бандажом колеса и диском колеса;

2.1.7.8. излом или трещина спицы колеса;

2.1.7.9. ползуны на поверхности катания колеса длиной более 60 мм или глубиной более 1 мм;

2.1.7.10. выщербина, выкрашивание (раковина) на поверхности катания колеса длиной более 60 мм;

2.1.7.11. навар (наплыв) металла на поверхности катания колеса длиной более 60 мм или высотой более 1 мм; на поверхности катания колес с диаметром менее 630 мм не допускаются вышеуказанные дефекты длиной более 30 мм или высотой более 1 мм;

2.1.7.12. трение бандажа или обода колеса о буксовую лапу;

2.1.8. Не допускается покрытие краской или загрязнение любыми смазочными веществами торцевых поверхностей бандажей или заменяющих их частей колес типа моноблок за исключением контрольных отметок.

## **2.2. Требования к колесным парам вагонов колеи 1520 мм**

2.2.1. Колесные пары должны иметь цельнокатаные колеса.

Расстояние между внутренними гранями колес должно быть в пределах  $1440 \pm 3$  мм.

2.2.2. Запрещается допускать к следованию в поездах вагоны с колесными парами с трещиной в любой части оси и/или колеса, а также при следующих износах и повреждениях колесных пар, нарушающих нормальное взаимодействие пути и подвижного состава:

2.2.2.1. толщина обода цельнокатаных колес – менее 22 мм;

2.2.2.2. толщина гребня, измеренная на расстоянии 18 мм от его вершины, – более 33 мм или менее 24 мм;

2.2.2.3. неравномерный прокат по кругу катания (при обнаружении) – более 2 мм;

2.2.2.4. равномерный прокат по кругу катания цельнокатаного колеса – более 9 мм;

2.2.2.5. протёртость средней части оси глубиной более 2,5 мм;

2.2.2.6. откол наружной боковой поверхности обода колеса, включая откол кругового наплыва, глубиной (по радиусу колеса) более 10 мм, или если ширина оставшейся части обода в месте откола менее 120 мм или в поврежденном месте независимо от размеров откола имеется трещина, идущая вглубь металла;

2.2.2.7. сдвиг или ослабление ступицы колеса на подступичной части оси. Признаком ослабления посадки ступицы колеса на оси является разрыв краски по всему периметру в месте сопряжения с выделением из-под ступицы с внутренней стороны колеса ржавчины или масла. Колесная пара не бракуется, если при разрыве краски выделение из-под ступицы колеса ржавчины или масла не наблюдается. Признаками сдвига ступицы колеса на оси служит полоска ржавчины или блестящая полоска на поверхности металла с внутренней стороны ступицы (при сдвиге колеса наружу), полоска ржавчины или блестящая полоска на оси с противоположной стороны ступицы (при сдвиге колеса внутрь);

2.2.2.8. ползуны на поверхности катания обода колеса глубиной более 1 мм;

2.2.2.9. следы контакта с электродом или электросварочным проводом в любой части оси и/или колеса <sup>2)</sup>;

2.2.2.10. выщербина на поверхности катания колеса длиной более 50 мм или глубиной более 10 мм. Трещина в выщербине или расслоение, идущее вглубь металла, не допускается;

2.2.2.11. вертикальный подрез гребня высотой более 18 мм;

2.2.2.12. остроконечный накат гребня;

2.2.2.13. навар металла на поверхности катания колеса высотой более 1 мм;

2.2.2.14. кольцевые выработки на поверхности катания колес у основания гребня глубиной „А“ более 1 мм, на конусности 1:3,5 „Б“ более 2 мм или шириной „В“ более 15 мм согласно рисунку 1 *Приложения 28 к ПГВ*;

---

<sup>2)</sup> сварочные работы на оси не допускаются.

2.2.2.15. местное увеличение ширины обода цельнокатаного колеса более 5 мм;

2.2.3. Во всех случаях схода вагона колесные пары подлежат диагностированию и неразрушающему контролю.

2.2.4. Не допускается покрытие краской или загрязнение любыми смазочными веществами обода колеса.

### **2.3. Требования к колесным парам колеи 1435 мм под вагонами колеи 1520 мм**

2.3.1. Колесные пары должны иметь цельнокатаные колеса (для КЖД и ЗЧ могут применяться цельнолитые колеса).

2.3.2. Расстояние между внутренними гранями ободов колес должно быть  $1360 \pm 3$  мм; для вагонов КЖД и ЗЧ расстояние должно быть 1354 -1359 мм при ширине обода колеса от 127 мм до 135 мм (135 мм исключительно) и  $1353 \pm 3$  мм при ширине обода колеса более 135 мм (135 мм включительно).

2.3.3. При направлении вагонов колеи 1520 мм, переставленных на тележки колеи 1435 мм, следующих на железные дороги Болгарии, Венгрии, Польши, Румынии, Словакии, ширина обода цельнокатаного колеса должна быть не менее 133 мм и не более 140 мм.

2.3.4. У цельнокатаных колес минимальная толщина обода должна быть обозначена выточенной на их наружной грани рисккой на расстоянии 22 мм от условной нижней грани обода колеса, которая должна быть всегда видна.

У колесных пар, которые не имеют такие риски, толщина обода цельнокатаных колес должна быть не менее 22 мм.

2.3.5. Высота гребня обода колеса, измеренная от уровня круга катания, должна быть не более 36 мм и не менее 25 мм.

2.3.6. Толщина гребня колеса, измеренная на расстоянии 10 мм от круга катания, должна быть не менее 22 мм для колесных пар с диаметром не менее 840 мм. У вагонов КЖД и ЗЧ толщина гребня, измеренная на расстоянии 12 мм от круга катания, должна быть не более 34 мм и не менее 23 мм.

Острый гребень не допускается. Контроль профиля гребня колеса проводится согласно **Приложению 19 к ПГВ**. Величина  $q_R$ , измеряемая шаблоном на гребне колеса, должна быть больше 6,5 мм, причем на направляющей поверхности на расстоянии более 2 мм от вершины гребня не должно быть остроконечных накатов.

2.3.7. Запрещается допускать к следованию в поездах вагоны с колесными парами после сходов, с трещиной в любой части оси и/или части колеса колесной пары, а также при повреждениях колесных пар, нарушающих нормальное взаимодействие пути и подвижного состава:

2.3.7.1. деформация оси колесной пары;

2.3.7.2. термическая перегрузка колес, вызванная неисправностью тормоза и выражающаяся:

- обгоранием краски на 50 мм и более в переходной части обода колеса или новыми следами окисления;

- расплавленными тормозными колодками;
- наваром металла на поверхности катания.

Если расстояние, указанное в пункте 2.3.2, находится в пределах допустимого, то пневматический тормоз подлежит выключению, а на вагон помещается наклейка «К» согласно **Приложению 35 к ПГВ** с указанием нижеследующего: «Проверить тормоз и поверхность катания из-за термической перегрузки.

В случае термостойких колес, промаркированных на буксовой коробке белой вертикальной линией, эти проверки не требуются.

2.3.7.3. следы контакта с электродом или электросварочным проводом в любой части оси и/или колеса <sup>3)</sup>;

2.3.7.4. протертое место на оси с острыми кромками или глубиной более 1 мм; Не допускается трение тормозных тяг или другого подвагонного оборудования об ось колесной пары.

2.3.7.5. откол наружной боковой поверхности обода колеса, включая откол кругового наплыва, глубиной (по радиусу колеса) более 10 мм, или если ширина оставшейся части обода в месте откола менее 120 мм или в поврежденном месте независимо от размеров откола имеется трещина, идущая вглубь металла;

2.3.7.6. ослабление посадки колеса на оси. Признаками ослабления посадки колеса на оси является разрыв краски у ступицы по всему периметру соединения колеса с осью и появление коррозионной полосы (ржавчины) или масла из – под ступицы с внутренней стороны колеса;

2.3.7.7. разрыв краски контрольной риски по всему периметру в месте сопряжения с выделением ржавчины или масла из-под ступицы с внутренней стороны колеса;

2.3.7.8. ползуны на поверхности катания обода колеса длиной более 60 мм или глубиной более 1 мм;

2.3.7.9. выщербина на поверхности катания колеса длиной более 60 мм. Трещина в выщербине или расслоение, идущее вглубь металла, не допускается;

2.3.7.10. навар металла на поверхности катания колеса высотой более 1 мм.

2.3.8. Не допускается покрытие краской или загрязнение любыми смазочными веществами обода колеса.

### 3. Тележки

3.1. Запрещается постановка в поезда и следование в них вагонов на тележках колеи 1520 мм, в которых имеется хотя бы одна из следующих неисправностей:

3.1.1. деформация боковой рамы (изгиб, пропеллерность);

3.1.2. излом крепления фрикционных планок;

---

<sup>3)</sup> сварочные работы на оси не допускаются.

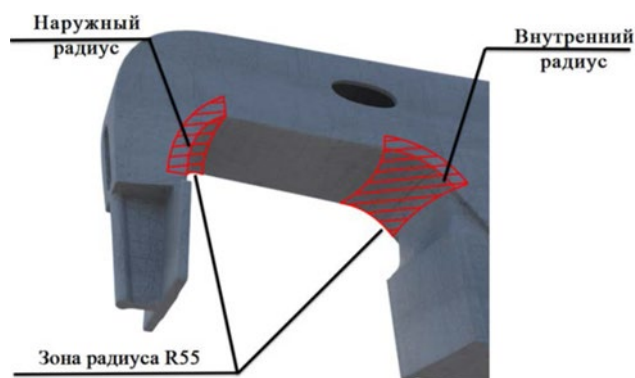
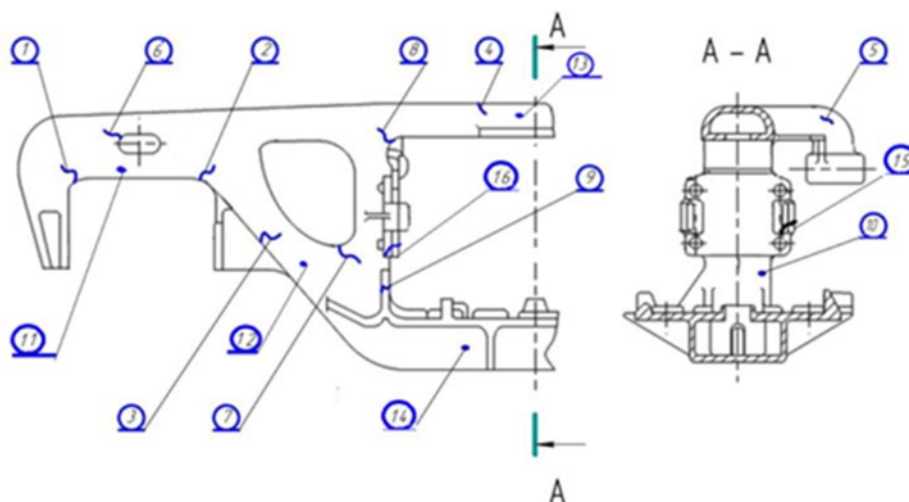
3.1.3. дефекты боковых рам в видимой для осмотрщика вагонов зоне, указанные на рисунке 3.1:

3.1.3.1. трещины, сквозные литейные дефекты консольной части, верхнего, нижнего и наклонного поясов, а также стойки рессорного проема боковой рамы;

3.1.3.2. трещины, сквозные литейные дефекты в кромках технологического отверстия, в углах и ребрах усиления рессорного проема, а также в кронштейне подвески триангеля;

3.1.3.3. в зонах радиусов R55 буксовых проемов: трещины, сквозные литейные дефекты, следы сварочно-наплавочных работ.

Зона радиуса R55 буксового проема – наружная криволинейная поверхность буксового проема боковой рамы радиуса R55 перехода от горизонтальной опорной поверхности к вертикальной направляющей поверхности и прилегающие боковые поверхности на расстоянии до 10 мм от кромок радиуса в соответствии с рисунком 3.1.



1 – 9 трещины

10 – 14 сквозные литейные дефекты

15 откол направляющего буртика

16 откол ушков в местах крепления фрикционных планок

Рисунок 3.1 Дефекты боковых рам

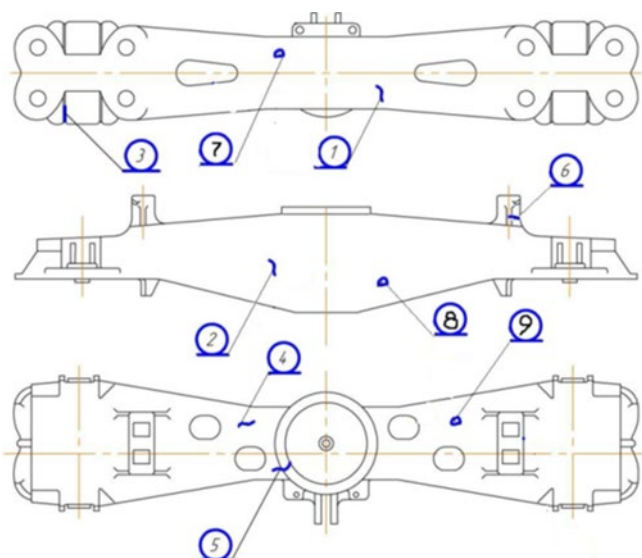
3.1.4. дефекты надрессорных балок в видимой для осмотрщика вагонов зоне, указанные на рисунке 3.2:

3.1.4.1. трещины, сквозные литейные дефекты боковых стенок, нижнего и верхнего поясов, а также трещины наклонных плоскостей надрессорной балки;

3.1.4.2. трещины опор скользунов;

3.1.4.3. трещины наружного бурта подпятника.

Вырубки пороков стального литья, произведенные после изготовления и ремонта надрессорных балок, не служат основанием для браковки.



1 – 6 трещины

7 – 9 сквозные литейные дефекты

Рисунок 3.2 Дефекты надрессорных балок

3.1.5. отсутствие или излом колпака скользуна тележки типа 18-100, отсутствие или излом планки скользуна трехосных тележек;

3.1.6. трещина в балансире, шкворневой балке трехосной тележки; трещины в консолях соединительной балки четырехосных тележек;

3.1.7. суммарный зазор между скользунами с обеих сторон тележки: у основных типов четырехосных вагонов более 20 и менее 4 мм; у цистерн, вагонов-хопперов для перевозки зерна, цемента, минеральных удобрений, окатышей и хoppers-дозаторов типа ЦНИИ-ДВЗ более 14 и менее 4 мм; у



вагонов-хопперов для перевозки угля, горячего агломерата, апатитов и хоппер-дозаторов ЦНИИ-2, ЦНИИ-3 более 12 и менее 6 мм; у вагонов-самосвалов (думпкаров) на тележках моделей 18-522,18-100 и их аналогов более 12 и менее 6 мм.

Допускается отсутствие зазоров между скользунами одной стороны тележки, за исключением вагонов-самосвалов (думпкаров), для которых величина зазора должна быть не менее 3 мм. Отсутствие зазоров между скользунами по диагонали вагона не допускается, кроме вагонов на тележках, оборудованных скользунами постоянного контакта;

3.1.8. отсутствие или излом шкворня в тележках всех типов вагонов;

3.1.9. отсутствие деталей крепления колпака скользуна тележки типа 18-100;

3.1.10. у восьмиосных цистерн суммарный зазор между скользунами соединительной и шкворневой балок с обеих сторон одной четырехосной тележки менее 4 и более 15 мм; между соединительной и надрессорной балками с обеих сторон одной двухосной тележки - менее 4 и более 20 мм. Не допускается отсутствие зазоров: в двух любых скользунах одной четырехосной тележки с одной стороны цистерны; по диагонали цистерны между скользунами соединительной и шкворневой балок; по диагонали четырехосной тележки между скользунами надрессорной и соединительной балок;

3.1.11. обрыв или отсутствие заклепки фрикционной планки, излом или трещина в клине амортизатора излом упорного бурта клина амортизатора;

3.1.12. обрыв (отсутствие) хотя бы одного болта, соединяющего шкворневую с поперечными или надрессорными балками трехосных тележек;

3.1.13. отсутствие хотя бы одного из валиков, соединяющих балансиры с хоботами боковин трехосных тележек или подкладок боковин;

3.1.14. трещина в корпусе фрикционного гасителя колебаний тележек типа КВЗ-1, КВЗ-1М, УВЗ-9М;

3.1.15. обрыв хотя бы одной заклепки или болта крепления пятника или подпятника, трещина в верхнем или нижнем поясах и в зоне крайних пятников соединительной балки тележки восьмиосного вагона; в кронштейнах тормозного оборудования;

3.1.16. у цистерн для перевозки газов суммарные зазоры в скользунах менее 4 и более 14 мм; отсутствие зазоров хотя бы с одной стороны одной тележки;

3.1.17. свободные (ненагруженные) подклиновые пружины и клинья, а также завышение хотя бы одного клина относительно нижней опорной поверхности надрессорной балки более 8 мм или занижение более 12 мм, для тележек модели 18-2129 занижение более 20 мм у порожних грузовых вагонов;

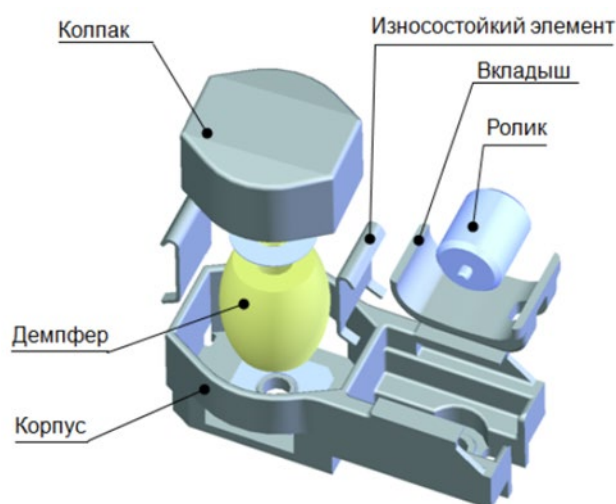
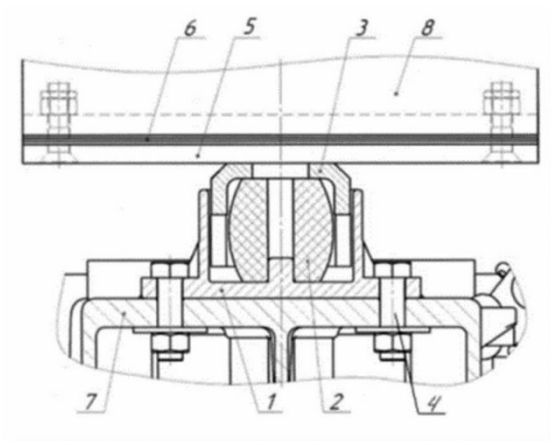
3.1.18. повреждения износостойких элементов;

3.1.19. трещины, изломы, отколы чугунного фрикционного клина, составных планок фрикционных в узле гасителя колебаний;

3.1.20. отсутствие или излом сменной прокладки в буксовом проеме;

3.2. У грузовых вагонов с тележками, оборудованными скользунами постоянного контакта не допускается:

- 3.2.1. отсутствие элементов скользуна на тележке вагона;
- 3.2.2. зазор между колпаком скользуна 3 и износостойкой планкой 5 верхнего скользуна расположенной на раме вагона (рисунок 3.3);
- 3.2.3. трещины, изломы демпфера 2 в видимой части (рисунок 3.3);
- 3.2.4. трещины, излом, деформация корпуса скользуна в видимой для осмотра вагона зоне;
- 3.2.5. отсутствие колпака скользуна, трещины, излом или деформация в видимой для осмотра вагона зоне;
- 3.2.6. ослабление крепления корпуса 1 скользуна и износостойкой планки 5 (рисунок 3.3);
- 3.2.7. трещины или излом верхнего скользуна;



- 1 - корпус скользуна;
- 2 - демпфер;
- 3 - колпак;
- 4 - болт крепления корпуса скользуна;
- 5 - износостойкая планка;
- 6 - регулировочные прокладки;
- 7 - надрессорная балка;
- 8 - верхний скользун.

Рисунок 3.3 Скользуны постоянного контакта

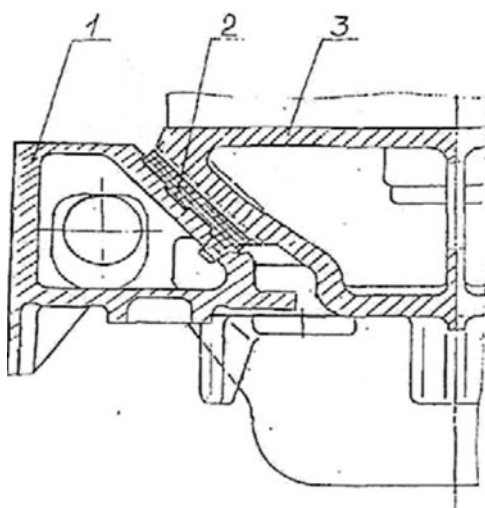
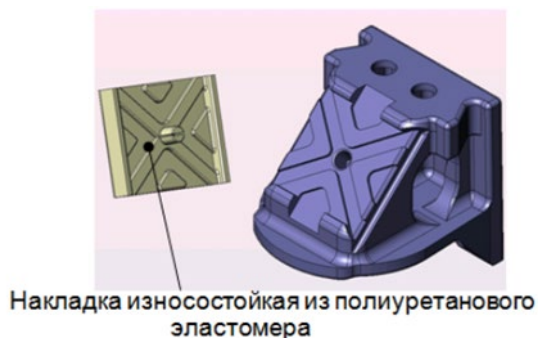
- 3.2.8. видимая часть клина 1 имеет трещины (рисунок 3.4 а, б);
- 3.2.9. вертикальная поверхность клина не прилегает к фрикционной планке;

3.2.10. смятие, трещины, выдавливание, излом в видимой части, или отсутствие полиуретановой накладки наклонной поверхности фрикционного клина (рисунок 3.4);

3.2.11. трещины износостойкой фрикционной планки;

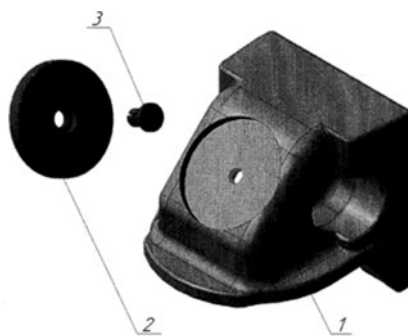
3.2.12. обрыв (отсутствие) одной и более заклепок фрикционной планки.

а)



1 – фрикционный клин; 2 – полиуретановая накладка; 3 – надрессорная балка

б)



1 - фрикционный клин; 2 - полиуретановый вкладыш; 3 - полиуретановая ось вкладыша

Рисунок 3.4 Фрикционные клинья

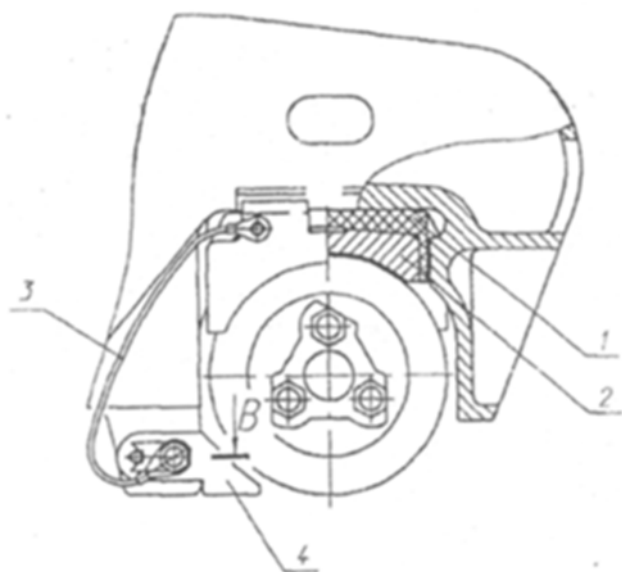
3.3. У грузовых вагонов, оборудованных кассетными подшипниками и адаптерами (рисунок 3.5) не допускаются:

3.3.1. трещины, отколы, разрывы вставки адаптера 1 в видимой части для осматрщика вагонов зоне;

3.3.2. обрыв, отсутствие устройства для отвода статического электричества 3;

3.3.3. ослабление крепления, отсутствие устройства, исключающего выход колесной пары из буксового проема 4;

3.3.4. трещины, излом адаптера 2 в видимой для осматрщика вагонов зоне.



1 – вставка адаптера; 2 – адаптер; 3 – устройство отвода статического электричества; 4 – устройство исключающее выход колесной пары из буксового проема

Рисунок 3.5 Буксовый узел с подшипником кассетного типа

3.4. У грузовых вагонов, оборудованных тележками модели 18-9810, 18-9855, 18-9836 не допускаются:

3.4.1. трещины на адаптерах, фрикционных клиньях, фрикционных планках, корпусе и колпаке скользуна в видимых для осматрщика вагонов при осмотре зонах;

3.4.2. полное завышение индикатора фрикционного клина относительно поверхности надрессорной балки или отсутствие индикатора на видимой для осматрщика вагонов стороне;

3.4.3. наличие сквозного зазора между колпаком скользуна и износостойкой пластиной на опоре шкворневой балки рамы кузова, обрыв или отсутствие крепежа корпуса скользуна и, как следствие, возможное его смещение за границы площадки, где он установлен на надрессорной балке,

обрыв или отсутствие крепежа корпуса. Отсутствие предохранительной шпильки/оси в скользуне или гаек и шайб не является браковочным признаком;

3.4.4. отсутствие блокиратора или отсутствие крепежа блокиратора в буксовом проеме боковой рамы;

3.4.5. обрыв или отсутствие крепежа и, как следствие, смещение фрикционной планки относительно стойки боковой рамы;

3.4.6. отсутствие скобы на опорной поверхности буксового проема боковой рамы;

3.4.7. трещины сварных швов между листами скобы суммарной длиной более 180 мм в видимых для осмотрика вагонов при осмотре зонах;

3.4.8. отсутствие или излом пружин рессорного комплекта. Зазор между наружной пружиной под наддресорной балкой и опорной поверхностью наддресорной балки не является неисправностью;

3.4.9. полное завышение индикатора относительно поверхности наддресорной балки или отсутствие индикатора на клине, вследствие предельного износа рабочей поверхности клина. Контроль завышения фрикционного клина производить по положению нижней границы индикатора относительно верхней поверхности наддресорной балки, если индикатор на клине полностью или частично находится ниже поверхности наддресорной балки, то неисправности нет.

3.5. В тележках типа У 25 колеи 1435 мм не допускаются:

3.5.1. излом внешней пружины;

3.5.2. излом или перекосяк внутренней пружины. Порожние вагоны с изломом или перекосяком внутренней пружины могут следовать в поезде при наличии на них наклейки согласно *Приложению 36 к ПГВ*;

3.5.3. отсутствие или излом более одной внутренней или внешней серьги гасителя. При отсутствии или изломе одной серьги вагон может следовать при наличии наклейки согласно *Приложению 36 к ПГВ*;

3.5.4. соприкосновение с рамой тележки более одной тарелки гасителя <sup>4)</sup>. При соприкосновении с рамой тележки одной тарелки вагон может следовать при наличии наклейки согласно *Приложению 36 к ПГВ*.

## 4. Буксовый узел

### 4.1. Требования к буксовым узлам колесных пар колеи 1520 мм

Запрещается постановка в поезд и следование в нем вагонов, у которых буксовый узел имеет хотя бы одну из следующих неисправностей:

4.1.1. с подшипниками в корпусе буксы:

4.1.1.1. ослабление болтового крепления смотровой или крепительной крышек буксы, вмятины смотровой крышки, выпуклости и протёртости;

4.1.1.2. разрушение или трещины корпусов букс, крышек смотровых и крепительных;

---

<sup>4)</sup> запрещается смазывать поверхность трения гасителя колебаний

4.1.1.3. выброс смазки на диск и/или обод колеса, вызванный перегревом подшипников;

4.1.1.4. повышенный нагрев верхней части корпуса буксы;

4.1.1.5. сдвиг вдоль оси корпуса буксы и/или перекося;

4.1.1.6. нагрев относительно температуры окружающего воздуха:

- верхней части корпуса буксы свыше  $60^{\circ}\text{C}$  – с подшипниками роликовыми цилиндрическими и сдвоенными, свыше  $70^{\circ}\text{C}$  – с подшипниками кассетного типа.

После вскрытия крышек смотровых:

4.1.1.7. обрыв (или ослабление) болтов М20, болтов М12 планки стопорной или срыв (или ослабление) гайки М110 торцевого крепления подшипников на оси;

4.1.1.8. наличие воды в передней части корпуса буксы в свободном состоянии или в виде водяного льда. При взвешенно-капельном состоянии воды (конденсат, роса) и наличии отдельных крупинки льда - браковка не производится;

4.1.1.9. выброс смазки с примесью металлических частиц в крышку смотровую из-под шайбы защитной подшипника сдвоенного, а также на уплотнение подшипника кассетного типа.

Не является браковочным признаком незначительное выделение смазки в виде равномерно распределенного валика на кожухе подшипника в зоне уплотнений, внутренней цилиндрической поверхности крышки крепительной, а также в виде отдельных капель, располагающихся в нижней части буксы (крышки крепительной). При обнаружении указанного выше выделения смазки из уплотнений подшипника в виде валика ее следует удалить чистой ветошью или обтирочным материалом.

Следы коррозии на крышках корпуса буксы не являются браковочными признаками.

4.1.2. с подшипниками кассетного типа под адаптер:

4.1.2.1. заклинивание подшипника;

4.1.2.2. разрушение, отколы и трещины адаптеров;

4.1.2.3. смещение (перекося) адаптера относительно наружного кольца подшипника или боковой рамы тележки;

4.1.2.4. трещины и отколы наружных колец подшипников;

4.1.2.5. сдвиг подшипника вдоль шейки оси колесной пары;

4.1.2.6. обрыв или отсутствие болтов М20 или М24 торцевого крепления подшипников на оси;

4.1.2.7. повреждение встроенных уплотнений подшипников;

4.1.2.8. нагрев подшипника свыше  $80^{\circ}\text{C}$  без учета температуры окружающего воздуха по показаниям напольной аппаратуры автоматического контроля технического состояния подвижного состава;

4.1.2.9. нагрев верхней части адаптера свыше  $70^{\circ}\text{C}$  без учета температуры окружающего воздуха, определяемого бесконтактным измерителем температуры;

4.1.2.10. выброс смазки на диск и/или обод колеса вследствие перегрева подшипника, а также выброс смазки с примесью металлических частиц на уплотнения подшипника.

При отсутствии перегрева подшипника особое внимание обращается на состояние подшипника и его уплотнений, при наличии дефектов подшипник бракуют.

Не является браковочным признаком выделение смазки в виде равномерно распределённого валика на кожухе уплотнения подшипника. При выделении смазки в виде валика ее удаляют ветошью, подшипник используют. При наличии дефектов уплотнения подшипник бракуют.

Следы коррозии на крышках корпуса буксы, крышках и уплотнениях подшипников кассетного типа не являются браковочными признаками.

Запрещается эксплуатировать под одним вагоном колесные пары, имеющие буксовые узлы с подшипниками кассетного типа и стандартными цилиндрическими подшипниками.

Категорически запрещается производить демонтаж крышек крепительных корпусов букс, а также гаек торцевых М110 и болтов М20 и М24 торцевого крепления подшипников на оси.

## **4.2. Требования к буксовым узлам колесных пар колеи 1435 мм**

Не допускаются следующие неисправности букс, подшипников:

4.2.1. негерметичность (излом или трещина) корпуса буксы, вызывающая утечки смазки; или дефекты, вызывающие проникновение воды или пыли; (Внимание: допускается отсутствие защитной крышки центрального отверстия).

4.2.2. выброс смазки на диск или обод колеса;

4.2.3. выброс смазки в районе лабиринтного уплотнения корпуса буксы. На такие вагоны помещается наклейка согласно *Приложению 35 к ПГВ*.

4.2.4. повреждения и деформация буксовых лап, вследствие которых не обеспечивается надежное направление колесных пар (сдвиг и перекося буксы; излом деталей или ослабление крепления);

4.2.5. отсутствие или сдвиг вставки из марганцевого листа на корпусе буксы колесных пар или буксовых лапах тележек типа У 25. Трещины в сварных швах допускаются.

4.2.6. перегрев буксы (температура корпуса буксы столь высокая, что тыльной стороной ладони до корпуса буксы нельзя дотронуться).

## **5. Рессоры и рессорное подвешивание**

5.1. Не допускаются следующие неисправности рессор и рессорного подвешивания:

5.1.1. рессоры с просевшими пружинами, вызывающими перекося кузова или удары рамы о ходовые части;

- 5.1.2. изломы, отколы (за исключением откола концевой фрагмента оттянутой части опорной поверхности пружины), трещины витков пружины;
- 5.1.3. отсутствие хотя бы одной пружины;
- 5.1.4. смыкание витков пружин;
- 5.1.5. смещение опорных витков;
- 5.1.6. свободное (ненагруженное) состояние пружины в рессорном комплекте (за исключением тележек моделей 18-9810 и 18-9855);
- 5.1.7. излом или трещина хомута, листа рессоры;
- 5.1.8. сдвиг или перекос эллиптической рессоры, листа эллиптической рессоры, планок и пружин рессорного комплекта;
- 5.1.9. излом или трещина наконечника эллиптической рессоры;
- 5.1.10. излом или трещина в деталях центрального люечевого подвешивания.

## **6. Буферные приборы вагонов с винтовой упряжью**

6.1. Вагоны должны быть оборудованы эластичными буферными приборами, при этом буферы, установленные на одном транспортном средстве, должны быть идентичными с обеих сторон вагона.

6.2. Высота оси буферов от головки рельса должна быть не более 1065 мм и не менее 940 мм.

6.3. Расстояние между буферами (от центра до центра) должно быть не более 1760 мм и не менее 1740 мм.

6.4. Диаметр буферных тарелок должен быть не менее 340 мм и распределен равномерно относительно продольной оси стакана (внешнего цилиндра) буфера.

6.5. Рабочая поверхность буфера является выпуклой с радиусом кривой активной поверхности – 2750 мм ± 50 мм.

6.6. Буферы рассчитываются таким образом, чтобы в горизонтальных кривых и контра-кривых не было возможности соприкосновения между ними. Минимальное допустимое расхождение – 50 мм.

6.7. Буферы должны иметь ход не менее 100 мм и не более 105 мм.

6.8. Вагоны, оборудованные буферами, ход которых превышает 105 мм, должны быть оборудованы четырьмя одинаковыми буферами (система амортизации и хода) с одинаковыми конструктивными характеристиками.

6.9. Буферы должны иметь идентификационную маркировку. Идентификационная маркировка должна содержать величину хода буфера в миллиметрах и величину, указывающую емкость погашения энергии.

6.10. Разница в высоте между центрами торцевых поверхностей буферов двух соседних вагонов, включенных в состав поезда, не должна превышать 100 мм.

6.11. Не допускаются следующие неисправности буферных приборов:

6.11.1. излом или отсутствие буферной пружины, нажимной шайбы, гайки, чеки или шплинта, удерживающих буферный стержень от выпадения;



6.11.2. излом или изгиб буферного стержня, препятствующий перемещению его в стакане;

6.11.3. поперечная трещина размером более одной четверти поперечного сечения лапки буферного стакана с двумя лапками; излом более одной лапки у буферных стаканов с несколькими лапками; излом более одного угла фланца цилиндрического буфера или буферного стакана;

6.11.4. осадка пружины более 15 мм.

Если имеются буфера цилиндрического типа, на каждом торцевом брусе вагона допускается осадка пружины одного буфера не более 15 мм;

6.11.5. трещина в буферном стакане более одной четверти окружности.

## **7. Автосцепные устройства**

7.1. У вагонов колеи 1520 мм не допускается наличие следующих неисправностей автосцепного устройства:

7.1.1. высота продольной оси автосцепки над головками рельсов у порожних вагонов более 1080 мм или менее 980 мм, у груженых четырехосных вагонов менее 950 мм, у шести и восьмиосных вагонов менее 990 мм, у порожних рефрижераторных вагонов – менее 1000 мм;

7.1.2. разность по высоте между продольными осями сцепленных автосцепок более 100 мм;

7.1.3. недействующий предохранитель замка от саморасцепа автосцепок;

7.1.4. трещины в корпусе автосцепки, тяговом хомуте, изгиб или поломка деталей механизма автосцепки, трещина или излом клина или валика тягового хомута;

7.1.5. ослабление или отсутствие гаек и шплинтов, крепящих детали автосцепного устройства;

7.1.6. короткая цепь расцепного привода;

7.1.7. расцепной рычаг, не входящий в паз кронштейна;

7.1.8. трещина или излом планки, поддерживающей тяговый хомут, кронштейна или державки расцепного привода, ударной розетки, упорной плиты или упорных угольников, центрирующей балочки, маятниковой подвески;

7.1.9. суммарный зазор между передним упором и упорной плитой и задним упором и корпусом эластомерного поглощающего аппарата более 50 мм;

7.1.10. трещина или сквозная протертость корпуса фрикционного поглощающего аппарата, повреждение поглощающего аппарата, вызывающее потерю упругих свойств (неприлегание его одновременно к задним и передним упорам через упорную плиту более чем 5 мм).

7.2. У вагонов КЖД и ЗЧ не допускается наличие следующих неисправностей автосцепного устройства:

7.2.1. высота продольной оси автосцепки над головками рельсов более 890 мм или у порожних вагонов менее 835 мм и у груженых вагонов менее 815 мм;

7.2.2. разность по высоте между продольными осями автосцепок с обоих концов одного вагона более 35 мм;

7.2.3. разность по высоте между продольными осями сцепленных автосцепок более 75 мм;

7.2.4. расстояние между большим и малым зубом автосцепки в закрытом положении более 130 мм, в полностью открытом положении более 245 мм;

7.2.5. трещины в корпусе автосцепки, тяговом хомуте или в большом зубе;

7.2.6. отсутствие гаек и шплинтов, крепящих детали автосцепного устройства;

7.2.7. излом упорной плиты или упорного угольника автосцепки.

7.3. Допускается курсирование групп вагонов, оборудованных автосцепкой с установкой на крайних вагонах каждой группы винтового сцепления и буферов с одной стороны, называемых вагонами сцепления.

## **8. Тяговые приборы**

8.1. Вагоны с обоих концов должны быть оборудованы эластичными тяговыми приборами с винтовой стяжкой.

8.2. Одиночные вагоны или вагоны сцепления в группе вагонов при следовании далее пограничной станции должны иметь сцепные устройства, допускающие двойное сцепление.

8.3. Не допускаются следующие неисправности тяговых приборов:

8.3.1. поперечная трещина или излом деталей упряжи или стяжки;

8.3.2. отсутствие гаек, муфт, болтов, клиньев и шплинтов в деталях упряжи;

8.3.3. изгиб крюка, когда стяжка одного крюка не может быть накинута на головку другого крюка или отогнутый носок крюка, или, когда изгиб крюка препятствует свободному перемещению его в крюковой шайбе; излом носка тягового крюка, если вагон не может быть свинчен по существующим правилам;

8.3.4. излом носка тягового крюка;

8.3.5. изгиб винта, серег или скобы стяжки, не допускающий правильного свинчивания вагонов;

8.3.6. поставленная головкой вниз аппаратная чека;

8.3.7. трещина кронштейна тягового аппарата, выходящая за отверстие заклепки;

8.3.8. частичное отсутствие деталей, повреждение или в нерабочем состоянии винтовая стяжка;

8.3.9. крюк для подвески стяжки (в нерабочем состоянии) поврежден или нерабочий;

8.3.10. тяговый крюк – трещина или оторван носик;

8.3.11. тяговый крюк скрученный.

## 9. Тормоза

9.1. Вагоны должны быть оборудованы автоматическими тормозами, допускающими совместную их работу с автоматическими тормозами других систем, применяемых на железных дорогах, по которым данные вагоны будут следовать.

В случае повреждения или неисправности тормозного оборудования допускается следование вагона, оборудованного магистральным воздухопроводом с соединительными рукавами.

9.2. Каждый воздухораспределитель должен иметь выпускной клапан с отпусковым поводком (тросом), который должен выводиться на обе стороны вагона.

9.3. Вагоны должны быть оборудованы авторежимом или ручным переключателем режимов торможения.

Контактная планка должна быть надежно закреплена на опорной балке с помощью болтов.

Авторежим на вагон должен быть установлен так, чтобы в порожнем вагоне между упором авторежима и контактной планкой был зазор не более 3 мм и должна быть видна кольцевая выточка на его вилке.

9.3.1. У вагонов колеи 1520 мм, оборудованных:

чугунными тормозными колодками, воздухораспределители включать:

- на груженный режим – при загрузке вагона более 6 т на ось,
- на средний режим – от 3 до 6 т на ось (включительно),
- на порожний режим – менее 3 т на ось;

композиционными тормозными колодками, воздухораспределители включать:

- на порожний режим – при загрузке на ось вагона до 6 т включительно),
- на средний режим – при загрузке на ось более 6 т,
- на груженный режим у груженных вагонов-хопперов для перевозки цемента.

9.3.2. У вагонов колеи 1520 мм воздухораспределители включать на горный режим перед затяжными спусками крутизной 0,018 и более, а переключать на равнинный режим – после прохода поездами (вагонами) этих спусков.

9.4. На каждом конце вагона должны быть установлены концевые краны и соединительные рукава тормозной магистрали. На вагонах колеи 1435 мм ручки концевых кранов тормозной магистрали должны быть окрашены в красный цвет. На вагонах КЖД ручки концевых кранов тормозной магистрали должны быть окрашены в белый цвет.

9.5. Концевые краны у всех вагонов, кроме вагонов КЖД и ЗЧ, должны иметь выпускное отверстие для выпуска воздуха из тормозных рукавов при перекрытии крана.

9.5.1. На вагонах колеи 1435 мм:

- концевые краны должны иметь механизм, который фиксирует ручку в крайних положениях (закрыт, открыт);

- ручки концевых кранов при включенной тормозной магистрали должны быть направлены вертикально вниз.

9.5.2. При включенной тормозной магистрали ручки концевых кранов вагонов колеи 1520 мм и вагонов КЖД должны иметь положение, параллельное оси тормозной магистрали.

9.6. Ручки разобщительных кранов выключенных тормозных приборов должны иметь:

- положение перпендикулярное к оси разобщенного воздухопровода на вагонах железных дорог колеи 1520 мм, КЖД, ЗЧ, МТЗ;
- положение горизонтальное на вагонах других железных дорог;
- положение под углом  $45^\circ$  ручки скородействующих клапанов и воздухораспределителей (кроме железных дорог колеи 1520 мм).

На вагонах колеи 1520 мм ручка крана в открытом положении должна располагаться вдоль подводящей трубы по направлению к воздухораспределителю.

9.7. Вагоны с тормозными будками, оборудованными ручными тормозами, должны иметь краны экстренного торможения (стоп-краны).

Ручной (стояночный) тормоз должен быть устроен так, чтобы торможение происходило при повороте ручки или штурвала в направлении движения стрелки часов.

9.8. Вагоны с тормозами, следующие в сообщении с перестановкой колесных пар, должны иметь передвижные тормозные башмаки с колодками.

9.9. На вагонах железных дорог колеи 1520 мм тормозная рычажная передача должна быть отрегулирована так, чтобы выход штока поршня тормозного цилиндра при полном служебном торможении составлял:

- на вагоне с одним тормозным цилиндром диаметром 356 мм с максимальным ходом поршня не менее 240 мм:
  - с композиционными тормозными колодками – от 50 до 100 мм;
  - с чугунными тормозными колодками – от 75 до 125 мм;
- на вагоне с двумя тормозными цилиндрами диаметром 254 мм с максимальным ходом поршня не менее 125 мм:
  - с композиционными тормозными колодками – от 25 до 65 мм;
  - с чугунными тормозными колодками – от 30 до 70 мм;
- на вагоне, оборудованном тележками, имеющими в буксовых узлах адаптеры, с двумя тормозными цилиндрами диаметром 254 мм с максимальным ходом поршня не менее 240 мм с композиционными тормозными колодками – от 50 до 100 мм.

9.10. На пунктах перестановки вагонов после подкатки тележек или колесных пар тормозная рычажная передача вагона регулируется в соответствии с Памяткой ОСЖД Р 549/1.

9.11. Тормозные тяги и триангели должны иметь скобы, предохраняющие их от падения на путь в случае обрыва.

9.12. Неработающие (свободные) соединительные рукава вагонов в поезде должны быть закреплены.

9.13. Не допускаются следующие неисправности тормозного оборудования вагонов:

9.13.1. неисправности или отсутствие воздухораспределителя, авторежима, тормозного цилиндра, запасного резервуара, которые препятствуют действию тормоза.

При указанных неисправностях автоматический тормоз должен быть выключен и при следовании по дорогам колеи 1435 мм должен быть передающей дорогой обозначен наклейкой "Тормоз неисправен" согласно *Приложению 37 к ПГВ*, которая наклеивается на швеллерных балках. При неисправности автоматического тормоза отрывается левая часть наклейки, в наклейку должны быть записаны неисправности тормоза.

Вагоны с указанными неисправностями с железной дороги приписки не принимаются;

9.13.2. неисправности концевого крана (откол, трещина корпуса крана, заклинивание клапана крана) или разобцительного крана, соединительных рукавов (отсутствие хомута, трещины, прорыв, вздутия, протертости или расслоение трубок).

При передаче вагонов поврежденные или отсутствующие соединительные рукава должны заменяться или устанавливаться передающей железнодорожной компанией;

9.13.3. повреждение (неисправности) воздухопроводов: трещины, порывы, надломы, вмятины, неплотность их соединений, ослабление трубопроводов в местах крепления. Наличие утечек сжатого воздуха, определяемых на слух (шипение);

9.13.4. неправильное расположение тормозных рычагов, вызывающее трение их об ось колесной пары;

9.13.5. нетиповое крепление деталей рычажной передачи – триангелей, рычагов, тяг, подвесок, авторегулятора рычажной передачи, башмаков. Трещины и изломы в деталях, неисправные или отсутствующие предохранительные устройства, отсутствие в тормозной рычажной передаче валиков, шайб, шплинтов и неправильная их постановка;

9.13.6. наличие разнотипных тормозных колодок на одном вагоне (чугунные и композиционные);

9.13.7. на вагонах колеи 1520 мм выход колодок с поверхности катания за наружную грань колеса более чем на 10 мм. На вагонах колеи 1435 мм и рефрижераторных вагонах колеи 1520 мм выход колодок с поверхности катания за наружную грань колеса не допускается;

9.13.8. не отрегулированная рычажная передача;

9.13.9. отсутствие или неисправность крепежных деталей и предохранительных (поддерживающих) устройств тормозного оборудования;

9.13.10. отсутствие (обрыв) поводков (тросов) выпускных клапанов;

9.13.11. неисправность ручного тормоза. Вагоны с неисправными ручными тормозами при следовании по дорогам колеи 1435 мм должны быть обозначены наклейкой "Тормоз неисправен" согласно *Приложению 37 к ПГВ*, которая наклеивается вблизи ручного тормоза по возможности на кузове вагона. При

неисправности ручного тормоза отрывается правая часть наклейки, в наклейку должны быть записаны неисправности ручного тормоза;

9.14. Толщина тормозных колодок на вагонах колеи 1520 мм, измеренная в самом тонком видимом снаружи месте, должна быть:

- чугунных – не менее 12 мм,
- композиционных с металлической спинкой – не менее 14 мм,
- композиционных с сетчато-проволочным каркасом – не менее 10 мм.

Толщину тормозной колодки при клиновидном износе измерять на расстоянии 50 мм от тонкого торца.

Для вагонов колеи 1435 мм допускаемая толщина тормозных колодок (чугунных и композиционных), измеренная в районе тормозного башмака, составляет менее 10 мм.

## 10. Рама вагона

10.1. Рама вагона должна быть полностью металлической.

10.2. Не допускаются следующие неисправности рамы:

10.2.1. излом или трещина (переходящая с горизонтальной на вертикальную полку) хребтовой, боковой, шкворневой или концевой балки, трещины в узлах сочленения хребтовой и шкворневой балок;

10.2.2. продольные трещины в балках рамы длиной более 300 мм;

10.2.3. трещины в надпятниковой плите (фланце) пятника длиной более 30 мм;

10.2.4. вертикальные, продольные и наклонные трещины любой длины, если они проходят более чем через одно отверстие для болтов или заклепок (в усиливающих планках или накладках, ранее поставленных при ремонте на балках рамы, не допускаются изломы и трещины те же, что и в самих балках рамы, трещины, перекрытые накладками, не учитываются);

10.2.5. обрыв сварного шва или ослабление заклепочного или болтового крепления пятника к раме вагона;

10.2.6. длина вертикальных или наклонных трещин, расположенных на одной стенке балки, более 100 мм при измерении по вертикали между концами трещин;

10.2.7. обрыв по сварке или разрыв накладок, соединяющих верхние листы поперечных балок рамы полувагона с нижним обвязочным угольником;

10.2.8. трещины или разрывы верхнего или вертикального листа поперечной шкворневой или концевой балок рамы;

10.2.9. вертикальные прогибы продольных балок у четырех- и шестiosных вагонов более 100 мм (в случае выявления замеряется на расстоянии между шкворневыми балками);

10.2.10. трещины любой длины в рамах длиннобазных платформ.

10.3. У всех вагонов, кроме вагонов КЖД и ЗЧ, должно быть по две скобы-ручки с каждого конца вагона для сцепщика.

## 11. Кузов вагона и вагон-цистерна

11.1. Крытые вагоны должны иметь:

11.1.1. двери, устроенные так, чтобы их нельзя было снять или открыть без повреждения железнодорожных и таможенных пломб или запорно-пломбировочных устройств;

11.1.2. дверные запоры;

11.1.3. проушины на всех люках грузового помещения, допускающие навешивание замков и пломб, за исключением люков для воздуха, закрываемых изнутри.

11.2. Не допускаются следующие неисправности кузова вагона:

11.2.1. обрыв сварочного шва соединения стойки с обвязкой или балкой рамы;

11.2.2. неисправность стойки или дверного бруса, вызывающая потерю, повреждение груза или создающая угрозу безопасности движения;

11.2.3. излом потолочной дуги или фрамуги;

11.2.4. повреждения крыши, обшивки, пола, потолочных или боковых люков, если груз может быть испорчен вследствие попадания влаги, выпадать на путь или быть похищенным, неисправность кровли, создающая опасность отрыва ее листов;

11.2.5. отсутствие или неисправность крышек разгрузочных люков или запорных механизмов саморазгружающихся вагонов;

11.2.6. уширение, перекос кузова более 75 мм;

11.2.7. отсутствие двери или дверного упора, повреждение крепления или изгиб дверных рельсов или повреждение направляющих, угрожающие падением двери на путь;

11.2.8. неисправности запоров люков и дверей, вызывающие самопроизвольное их открывание;

11.2.9. повреждения бортов, досок и металлического настила пола, петель и запоров у платформы, которые могут вызвать падение бортов, груза или выход их за габарит;

11.2.10. отсутствие люкового ставня, дверной накладки у крытого вагона, а также проушин для навешивания пломб. В исключительных случаях разрешается передача вагонов при отсутствии одной проушины для навешивания пломб, если при этом не нарушаются таможенные правила;

11.2.11. обрыв раскоса;

11.2.12. излом верхней обвязки полувагона;

11.2.13. отсутствие у полувагона крышки люка или створки двери, неисправность запора крышки люка или торцевых дверей.

11.3. Дополнительные требования к техническому содержанию вагонов европейских железных дорог колеи 1435 мм – не допускаются следующие неисправности:

11.3.1. все вагоны:

- 11.3.1.1. отсутствие искрогасительных листов или равноценных средств защиты над колесами вагонов с деревянным полом;
- 11.3.1.2. трещины или изломы на ступеньках, ручках, лестницах, переходных мостиках;
- 11.3.1.3. деформация, наклон или изгиб ступенек более 80 мм;
- 11.3.1.4. расстояние между поручнем и ближайшим элементом вагона менее 60 мм;
- 11.3.1.5. отсутствие ниш и откидных табличек для вагонных листов;
- 11.3.2. крытые вагоны:
  - 11.3.2.1. повреждение или отсутствие вентиляционных клапанов;
  - 11.3.2.2. свисание, деформация и смещение исполнительного рычага и зубчатой рейки;
  - 11.3.2.3. деформация, смещение крыши или металлического свеса;
  - 11.3.2.4. неисправность элементов запоров открывающихся крыш и расположение крыш вне направляющих для перемещения;
  - 11.3.2.5. повреждения брезентовых тентов, которые препятствуют их закрыванию и запираению;
  - 11.3.2.6. выход из направляющих чехлов, повреждения которых препятствуют их закрыванию и запираению;
- 11.3.3. вагоны открытого типа:
  - 11.3.3.1. неисправность элементов запоров дверей, крышек, боковых стен, люков (цапфа, замыкающий вал, замыкающий крюк, кулачковая опора);
  - 11.3.3.2. излом или уширение верхней обвязки, которые могут вызвать выход их за габарит;
- 11.3.4. платформы:
  - 11.3.4.1. отсутствие, излом или неисправность элементов крепления и замыкающих частей, бортов;
  - 11.3.4.2. отсутствие или неисправность поворотных шарнирных, скользящих стоек, а также держателей или опор стоек;
  - 11.3.4.3. при приеме и эксплуатации порожних платформ – не закрепленные:
    - складные поперечные брусья;
    - откидные борта в верхнем положении;
  - 11.3.5. платформы для перевозки автомобильных и железнодорожных единиц:
    - 11.3.5.1. повреждение подвижных буферных брусьев, а также неисправность, препятствующая их замыканию с двух сторон;
    - 11.3.5.2. повреждение, отсутствие или излом опоры, элементов крепления опоры, крепежной цепи или ее ушка;
    - 11.3.5.3. повреждения, препятствующие возможности закрепления торцевых люков и переходных мостиков, а также их установлению в верхнем положении;
    - 11.3.5.4. неисправность кулачковых опор;



11.3.5.5. не закреплены тормозные башмаки, рельсы тормозного башмака, курбельные рукоятки "26", элементы устройств, служащих для подъема и опускания, а также торцевые люки и переходные мостики;

11.3.6. платформы АСТS:

11.3.6.1. повреждения на поворотных рамах, препятствующие их закреплению или замыканию;

11.3.6.2. повреждения защелкивающих запоров, центрального (среднего) замыкания;

11.3.6.3. повреждения стоек, препятствующие их установлению;

11.3.7. саморазгружающиеся вагоны:

11.3.7.1. повреждения заслонок (шиберов) которые препятствуют их закрыванию и замыканию;

11.3.7.2. повреждения элементов разгрузочных устройств, которые препятствуют их нормальному функционированию.

11.4. Вагон-цистерна.

11.4.1. Не допускаются следующие неисправности вагона-цистерны:

11.4.1.1. сдвиг котла цистерны;

11.4.1.2. трещина в котле цистерны, вызывающая течь груза;

11.4.1.3. трещины в швах и крепежных стяжках с превышением 1/4 их поперечного сечения;

11.4.1.4. трещины в сварных швах, соединяющих котел с рамой;

11.4.1.5. неисправности сливных приборов у цистерн, приводящие к потере груза, отсутствие запорных крышек сливных приборов;

11.4.1.6. трещины с превышением 1/4 поперечного сечения подбрюшного бруса;

11.4.1.7. открытые крышки сливных приборов и откидных колпаков специальных цистерн;

11.4.1.8. поврежденные или незакрепленные лестницы, площадки, перила;

11.4.1.9. повреждение облицовки цистерны, солнцезащитной обшивки, изоляции;

11.4.1.10. отсутствие или смещение глухого фланца;

11.4.1.11. отсутствие таблички СМГС на вагоне-цистерны для перевозки опасных грузов;

11.4.1.12. зазор между шкворневой балкой и боковой рамой тележки у груженых цистерн менее 30 мм;

11.4.1.13. продольные или поперечные трещины в опорных листах и местах их приварки к котле безрамной цистерны длиной более 300 мм;

11.4.1.14. ослабление или обрыв пояса котла цистерны.

11.4.2. Порожние цистерны, возвращаемые на железную дорогу приписки, не могут быть приняты из-за повреждений, указанных в пунктах 11.4.1.2, 11.4.1.3 и 11.4.1.4, если они могут следовать, не угрожая безопасности движения.

11.4.3. Цистерны, погруженные опасными грузами или неочищенные после перевозки таких грузов, у которых отсутствуют защитный колпак на спускном патрубке с резьбой или без резьбы, или винт крепежного колпака, могут быть не приняты.

11.4.4. Цистерны, у которых отсутствуют или повреждены заземляющие устройства, предусмотренные конструкцией вагона, могут быть не приняты.

## 12. Знаки и надписи\*

12. Вагон должен иметь на обеих сторонах следующие четкие знаки и надписи\*\*:

12.1. Номер вагона. При этом:

12.1.1. если вагон имеет 12-значную нумерацию, на боковые стены кузова или на специальные щитки с левой стороны вагона дополнительно наносятся надписи, предусмотренные Памяткой ОСЖД 582-2/МСЖД 438-2;

12.1.2. если вагон имеет 6- или 8-значную нумерацию, дополнительно наносится код приписки вагонов соответствии с **Приложениями 20 и 4-И к ПГВ**:

- буквенный – наносится на боковые стены кузова или на котлы цистерны с левой стороны вверху, а для платформ – на боковые балки с левой стороны;
- цифровой – наносится на боковые стены кузова или котлы цистерны под номером вагона и дублируется на раме вагона справа от номера в квадратных скобках, а для платформ – на боковые балки справа от номера в квадратных скобках.

12.2. Тара вагона на боковых стенах кузова или на котле цистерны с левой стороны или на специальных щитках, а на платформах на боковой балке рамы с левой стороны согласно **Приложению 21 к ПГВ**.

12.3. Грузоподъемность вагона на боковых стенах кузова или на котле цистерны с левой стороны или на специальных щитках, а на платформах на боковой балке рамы с левой стороны согласно **Приложению 22 к ПГВ**.

12.4. На платформах – полезная длина пола на боковых бортах с левой стороны или на торцовых бортах согласно **Приложению 23 к ПГВ**.

На цистернах – объем котла цистерны с левой стороны котла согласно **Приложению 24 к ПГВ** и род груза, разрешаемого к погрузке, с правой стороны котла или на специальных щитках.

---

\* положения данного раздела о месте и виде знаков и надписей на вагоне не распространяются на КЖД, ЗЧ.  
Кроме того, на вагон наносятся знаки и надписи, действующие на железной дороге приписки.

\*\* размеры знаков и надписей (в мм) указаны в соответствующих приложениях к ПГВ; если не указано иное, цвет знака или надписи – контрастный по отношению к фону.

12.5. Дата последнего периодического ремонта с правой стороны на продольной балке рамы согласно рисунку 1 *Приложения 25 к ПГВ* или боковой стене кузова внизу согласно рисунку 2 *Приложения 25 к ПГВ*.

12.6. Тип автоматического тормоза в середине продольных балок рамы или боковых стен кузова внизу, над воздухораспределителем, в соответствии с *Приложениями 26 и 27 к ПГВ*.

12.7. Для обозначения габаритов вагонов наносятся следующие знаки:

12.7.1. знак МС-0 согласно *Приложению 29 к ПГВ*, рис.1 – на вагонах, габарит которых соответствует габариту 0-ВМ;

12.7.2. знак МС-1 согласно *Приложению 29 к ПГВ*, рис.2 – на вагонах, габарит которых соответствует габариту 1-ВМ;

12.7.3. знак МС-02 согласно *Приложению 29 к ПГВ*, рис.3 – на вагонах, габарит которых соответствует габариту 02-ВМ;

12.7.4. знак МС согласно *Приложению 29 к ПГВ*, рис.4 – на вагонах, соответствующих габариту 03-ВМ или габариту в соответствии с Памяткой 505-1 МСЖД.

Если вагон имеет 12-значную нумерацию, указанные знаки наносятся на обеих боковых стенах вагонов, а у платформ без бортов – на боковых швеллерах за или под кодовым номером режима обмена.

Если вагон имеет 8-значную нумерацию, указанные знаки наносятся на правой стороне каждой боковой стены вагона, а у платформ без бортов – посередине боковых швеллеров.

12.8. На вагоне с автоматически раздвижными колесными парами с правой стороны каждой боковой стенки ставится знак согласно рисунку 1 *Приложения 30 к ПГВ*, на каждой стороне тележки такого вагона должен быть дополнительный знак согласно *Приложению 30 к ПГВ*:

рис. 2 – для вагонов, приписанных к железным дорогам колеи 1435 мм;

рис. 3 – для вагонов, приписанных к железным дорогам колеи 1520 мм.

12.9. Вагоны, у которых на наружных стенах имеются лестницы, верхние ступеньки которых расположены на высоте более 2000 мм от головки рельса, должны обозначаться около лестницы предупредительными знаками о высоком напряжении:

- для вагонов колеи 1435 мм согласно рисункам 1.а и 1.б (STOP) *Приложения 31 к ПГВ*.

- для вагонов колеи 1520 мм согласно рисунку 2 *Приложения 31 к ПГВ*.

На вагоны колеи 1435 мм, конструкция которых позволяет подняться на высоту более 2000 мм от головки рельса, наносятся предупредительные знаки (пиктограммы) о возможности поражения электрическим током согласно рисунку 1.б (STOP) *Приложения 31 к ПГВ*.

Знаки должны наноситься на такой высоте, чтобы они были видны до входа в опасную зону.

12.10. Знак **S** или **SS** в соответствии с пунктом 1.6 настоящего приложения наносится на боковых стенах с левой стороны вагонов колеи 1435 мм.

12.11. Наименование грузов, которые можно перевозить в вагоне (для специализированных или специальных вагонов).

12.12. Краткое описание (или рисунки) обслуживания оборудования вагона, оснащенного специальным оборудованием (саморазгружающиеся вагоны и т.д.).

12.13. На вагон, не переданный в совместное пользование, дополнительно наносятся:

12.13.1. знак **P** согласно *Приложению 32 к ПГВ* около номера вагона;

12.13.2. название фирмы и адрес владельца (арендатора) вместе с номерами телефона и факса и/или адреса электронной почты на боковых стенах кузова вагона или на котле цистерны (или на специальном щитке), а на платформы – на боковые балки рамы, если владелец (арендатор) вагона имеет такие;

12.13.3. станция приписки.

12.14. На арендованных вагонах наносится подчеркнутая надпись "АРЕНДОВАН ....." рядом с информацией о владельце.

12.15. На котел вагона-цистерны для перевозки опасных грузов с левой стороны прикрепляется табличка из коррозионностойкого металла, на которую должны быть нанесены установленные сведения в соответствии с действующими Правилами перевозок опасных грузов, и наносятся знаки согласно *Приложению 33 к ПГВ*:

- дата следующей периодической проверки (освидетельствования) котла цистерны (рис.1) или дата следующей промежуточной проверки (освидетельствования) котла цистерны (рис.2). Знаки наносятся на вагонах колеи 1435 мм – на котле с правой стороны, а на вагонах колеи 1520 мм – на средней части котла внизу;
- код цистерны и буквенно-цифровой код специальных положений ТС и ТЕ (рис.3). Знаки наносятся на вагонах колеи 1435 мм – на котле с правой стороны рядом с датой следующей периодической или промежуточной проверки (освидетельствования) котла цистерны и с наименованием груза, а на вагонах колеи 1520 мм – на котле с левой стороны.

12.16. На вагонах со съемными приспособлениями наносится надпись согласно *Приложению 8а к ПГВ*.

### **13. Периодический ремонт вагона**

13.1. Срок периодического ремонта вагона определяется по двум критериям – «время» и «пробег» (в соответствии с действующими нормативными документами для вагонов колеи 1435 мм и 1520 мм).

13.2. Вагонам колеи 1435 мм (кроме КЖД и ЗЧ) разрешается продление срока периодического ремонта на три месяца (+3М), при условии, если они отвечают требованиям настоящего Приложения. В данном случае вагоны должны быть возвращены на железную дорогу приписки вагона в грузе или порожнем состоянии до истечения продленного на три месяца срока периодического ремонта.

13.3. Периодический ремонт тележек, подкатываемых на перестановочных пунктах, производится в те же сроки, что и вагонов.

Надписи о месте и дате периодического ремонта наносятся на боковых рамах тележек.

Эксплуатация тележек с просроченным сроком периодического ремонта не допускается.

**Приложение 2 к ПГВ**  
(к пунктам 4.3 и 19.1)

Блок дополнительной информации, заполняемый железнодорожными компаниями при необходимости				
Пункт	Операция	Месяц	Условная дата	Число

**ВАГОННАЯ ВЕДОМОСТЬ № \_\_\_\_\_**

вагонов, сданных с \_\_\_\_\_ на \_\_\_\_\_  
(наименование железнодорожной компании) (наименование железнодорожной компании)  
 по станции \_\_\_\_\_ поезд № \_\_\_\_\_  
 « \_\_\_\_\_ » \_\_\_\_\_ 20 \_\_\_\_ г.

№ п/п	№ вагона	Код приписки вагона	Владелец вагона	Вагон совместного пользования	Число осей	Груженный или порожний	Станция назначения	Примечание
1	2	3	4	5	6	7	8	9
01								
02								
03								
04								
05								
...								

Итого груженных \_\_\_\_\_, порожних \_\_\_\_\_, всего \_\_\_\_\_ вагонов.

Вагонная ведомость вручена агенту принимающей железнодорожной компании  
 в \_\_\_\_ ч. \_\_\_\_ мин.

Сдал в \_\_\_\_ час \_\_\_\_ мин

Принял в \_\_\_\_ час \_\_\_\_ мин

Агент сдающей  
железнодорожной компании

Агент принимающей  
железнодорожной компании

\_\_\_\_\_  
(имя, фамилия, подпись)

\_\_\_\_\_  
(имя, фамилия, подпись)

(календарный штемпель сдающей железнодорожной компании)
---

(календарный штемпель принимающей железнодорожной компании)
---

## **ПОРЯДОК ЗАПОЛНЕНИЯ ВАГОННОЙ ВЕДОМОСТИ**

### **1. Общие сведения о сдаваемых и принимаемых вагонах**

**Графа «Блок дополнительной информации, заполняемый железнодорожными компаниями при необходимости»**  
Заполняется при необходимости согласно Памяткам\*.

**Поле «Вагонная ведомость № \_\_\_»**

Указывается номер вагонной ведомости, присвоенный в соответствии с установленным порядком регистрации.

В заголовке после номера ведомости указываются:

- наименования сдающей и принимающей железнодорожных компаний;
- наименование станции, определенной согласно *Приложению 2-И к ПГВ «Перечень сдающих/принимающих железнодорожных компаний»*;
- номер поезда;
- дата передачи.

### **2. Сведения о вагонах**

**Графа «Порядковый номер»**

Указывается порядковая нумерация строк. При нумерации первых девяти строк (вагонов) в первой позиции записывается «0» (ноль) для получения двузначной записи (2 цифровых символа, например, 01, 02, 03 и т.д.).

**Графа «№ вагона»**

Указывается номер вагона.

Номер непринятого вагона зачеркивается.

**Графа «Код приписки вагона»**

Указывается цифровой железнодорожный код страны (государства), нанесенный на вагоне, согласно Памятке ОСЖД/МСЖД О 920-14\*

**Графа «Владелец вагона»**

Указывается наименование владельца вагона, в том числе и вагонов совместного пользования. Форма заполнения поля (символы и/или цифровой код) определяется по договоренности между принимающей и сдающей железнодорожными компаниями.

**Графа «Вагон совместного пользования»**

Для вагона совместного пользования проставляется отметка «X».

**Графа «Число осей»**

Указывается количество осей вагона.

### **Графа «Груженный или порожний»**

Указывается коммерческое состояние вагона: для груженого вагона проставляется отметка «1», для порожнего отметка – «0» (графа заполняется согласно Памятке ОСЖД/МСЖД О 920-13\*).

### **Графа «Станция назначения»**

Указывается станция назначения. Необходимость записи наименования станции и форма заполнения поля (символы и/или цифровой код) определяются по договоренности между принимающей и сдающей железнодорожными компаниями. При цифровом кодировании заполнение графы осуществляется в соответствии с Памяткой ОСЖД/МСЖД О 920-2\*.

### **Графа «Примечание»**

Напротив номера вагона, следующего с перестановкой тележек, проставляется отметка «Вагон с перестановкой. Тележки \_\_\_\_\_ (наименование владельца тележки)» с указанием номера тележки (в случае его наличия).

Напротив номера непринятого вагона проставляется отметка «Не принят. Акт № \_\_\_\_» или «Не принят. Протокол № \_\_\_\_».

Напротив номера неисправного/поврежденного вагона проставляется отметка «Неисправен. Акт № \_\_\_\_» или «Поврежден. Акт № \_\_\_\_».

Напротив номера вагона совместного пользования плата за пользование которым не начисляется, проставляется отметка: «Не принят. Акт № \_\_\_\_» или «Не принят. Протокол № \_\_\_\_», или «Вагон прикрытия», или «Вагон для обеспечения тормозного нажатия».

## **3. Итоговые данные**

### **Поле «Итого»**

Заполняется на основе суммирования соответствующих данных о вагонах, указанных в разделе 2 «Сведения о вагонах».

Вагонная ведомость подписывается:

- 1) агентом сдающей железнодорожной компании – с указанием времени вручения ее агенту принимающей железнодорожной компании и сдачи вагонов;
- 2) агентом принимающей железнодорожной компании – с указанием времени приема вагонов.

Вагонная ведомость заверяется календарными штампами:

- 1) сдающей железнодорожной компании – до вручения ее агенту принимающей железнодорожной компании;
- 2) принимающей железнодорожной компании – по окончании приема предъявленных вагонов, но не позднее времени, установленного для их осмотра.



При заполнении соответствующих граф в рамках электронного обмена данными кодирование времени осуществляется в соответствии с Памяткой ОСЖД/МСЖД О+Р 920-4\*.

---

\* Памятка ОСЖД/МСЖД О+Р 913: Самопроверка регистрационных номеров, I-е издание, январь 1996 года.

Памятка ОСЖД/МСЖД О 920-1: Единое цифровое кодирование железнодорожных предприятий, управляющих инфраструктурой и других компаний, участвующих в перевозках железнодорожным транспортом, VI-е издание, 27 апреля 2007 года.

Памятка ОСЖД/МСЖД О 920-2: Единое цифровое кодирование железнодорожных служебных объектов, II-е издание, 23 апреля 2010 года.

Памятка ОСЖД/МСЖД О+Р 920-4: Единое цифровое кодирование даты и отрезков времени, III-е издание, 26 апреля 2002 года.

Памятка ОСЖД/МСЖД О 920-13: Единое цифровое кодирование различной информации, используемой в международном грузовом сообщении, III-е издание, 26 апреля 2013 года.

Памятка ОСЖД/МСЖД О 920-14: Единое цифровое кодирование стран для использования в железнодорожном сообщении, II-е издание, 27 апреля 2007 года.

**Приложение 2а к ПГВ**

(к пункту 4.3)

(рекомендательное для использования при передаче вагонов  
в железнодорожно-паромном сообщении)

Блок дополнительной информации, заполняемый железнодорожными компаниями при необходимости				
Пункт	Операция	Месяц	Условная дата	Число

**ВАГОННАЯ ВЕДОМОСТЬ № \_\_\_\_\_**

вагонов, сданных с \_\_\_\_\_ на \_\_\_\_\_  
(наименование железнодорожной компании) (наименование железнодорожной компании)

по станции \_\_\_\_\_ поезд № \_\_\_\_\_  
« \_\_\_\_\_ » \_\_\_\_\_ 20 \_\_\_\_\_ г.

№ п/п	№ вагона	Код приписки вагона	Владелец вагона	Вагон совместного пользования	Число осей	Груженный или порожний	Станция назначения	Примечание
1	2	3	4	5	6	7	8	9
01								
02								
03								
...								

Итого груженных \_\_\_\_\_, порожних \_\_\_\_\_, всего \_\_\_\_\_ вагонов.

Вагонная ведомость вручена агенту принимающей железнодорожной компании  
в \_\_\_ ч. \_\_\_ мин.

Сдал в \_\_\_ час \_\_\_ мин

Принял в \_\_\_ час \_\_\_ мин

Агент сдающей  
железнодорожной компании

Агент морского перевозчика

\_\_\_\_\_  
(имя, фамилия, подпись)

\_\_\_\_\_  
(имя, фамилия, подпись)

(календарный  
штемпель  
сдающей  
железнодорожной  
компании)

(календарный  
штемпель  
принимающего  
морского перевозчика)

Сдал в \_\_\_ час \_\_\_ мин

Принял в \_\_\_ час \_\_\_ мин

Агент морского перевозчика

Агент принимающей  
железнодорожной компании

\_\_\_\_\_  
(имя, фамилия, подпись)

\_\_\_\_\_  
(имя, фамилия, подпись)

(календарный  
штемпель  
сдающего морского  
перевозчика)

(календарный  
штемпель  
принимающей  
железнодорожной  
компании)

## **ПОРЯДОК ЗАПОЛНЕНИЯ ВАГОННОЙ ВЕДОМОСТИ** (в железнодорожно-паромном сообщении)

### **1. Общие сведения о сдаваемых и принимаемых вагонах**

**Графа «Блок дополнительной информации, заполняемый железнодорожными компаниями при необходимости»**

Заполняется при необходимости согласно Памяткам\*.

**Поле «Вагонная ведомость № \_\_\_\_»**

Указывается номер вагонной ведомости, присвоенный в соответствии с установленным порядком регистрации.

В заголовке после номера ведомости указываются:

- наименования сдающей железнодорожной компании и принимающей железнодорожной компании;
- наименование станции, определенной согласно *Приложению 2-И к ПГВ «Перечень сдающих/принимающих железнодорожных компаний»*;
- номер поезда;
- дата передачи.

### **2. Сведения о вагонах**

**Графа «Порядковый номер»**

Указывается порядковая нумерация строк. При нумерации первых девяти строк (вагонов) в первой позиции записывается «0» (ноль) для получения двузначной записи (2 цифровых символа, например, 01, 02, 03 и т.д.).

**Графа «№ вагона»**

Указывается номер вагона.

Номер непринятого вагона зачеркивается.

**Графа «Код приписки вагона»**

Указывается цифровой железнодорожный код страны (государства), нанесенный на вагоне, согласно Памятке ОСЖД/МСЖД О 920-14\*

**Графа «Владелец вагона»**

Указывается наименование владельца вагона, в том числе и вагонов совместного пользования. Форма заполнения поля (символы и/или цифровой код) определяется по договоренности между принимающей и сдающей железнодорожными компаниями.

**Графа «Вагон совместного пользования»**

Для вагона совместного пользования проставляется отметка «X».

### **Графа «Число осей»**

Указывается количество осей вагона.

### **Графа «Груженный или порожний»**

Указывается коммерческое состояние вагона: для груженого вагона проставляется отметка «1», для порожнего отметка – «0» (графа заполняется согласно Памятке ОСЖД/МСЖД О 920-13\*).

### **Графа «Станция назначения»**

Указывается станция назначения. Необходимость записи наименования станции и форма заполнения поля (символы и/или цифровой код) определяются по договоренности между принимающей и сдающей железнодорожными компаниями. При цифровом кодировании заполнение графы осуществляется в соответствии с Памяткой ОСЖД/МСЖД О 920-2\*.

### **Графа «Примечание»**

Напротив номера вагона, следующего с перестановкой тележек, проставляется отметка «Вагон с перестановкой. Тележки \_\_\_\_\_ (наименование владельца тележки)» с указанием номера тележки (в случае его наличия).

Напротив номера непринятого вагона проставляется отметка «Не принят. Акт № \_\_\_» или «Не принят. Протокол № \_\_\_».

Напротив номера неисправного/поврежденного вагона проставляется отметка «Неисправен. Акт № \_\_\_» или «Поврежден. Акт № \_\_\_».

Напротив номера вагона совместного пользования плата за пользование которым не начисляется, проставляется отметка: «Не принят. Акт № \_\_\_» или «Не принят. Протокол № \_\_\_», или «Вагон прикрытия», или «Вагон для обеспечения тормозного нажатия».

## **3. Итоговые данные**

### **Поле «Итого»**

Заполняется на основе суммирования соответствующих данных о вагонах, указанных в разделе 2 «Сведения о вагонах».

Вагонная ведомость подписывается:

- 1) агентом сдающей (принимающей) железнодорожной компании – с указанием времени сдачи (приема) вагонов;
- 2) агентом принимающего (сдающего) морского перевозчика – с указанием времени приема (сдачи) вагонов и вручения ведомости агенту принимающей железнодорожной компании.

Вагонная ведомость заверяется календарными штампами:

- 1) сдающей железнодорожной компании и сдающего морского перевозчика - до вручения ее агенту принимающего морского перевозчика и принимающей железнодорожной компании соответственно;

- 2) принимающей железнодорожной компании и принимающим морским перевозчиком - по окончании приема предъявленных вагонов, но не позднее времени, установленного для их осмотра.

При заполнении соответствующих граф в рамках электронного обмена данными, кодирование времени осуществляется в соответствии с Памяткой ОСЖД/МСЖД О+Р 920-4\*.

---

\* Памятка ОСЖД/МСЖД О+Р 913: Самопроверка регистрационных номеров, I-е издание, январь 1996 года.

Памятка ОСЖД/МСЖД О 920-1: Единое цифровое кодирование железнодорожных предприятий, управляющих инфраструктурой и других компаний, участвующих в перевозках железнодорожным транспортом, VI-е издание, 27 апреля 2007 года.

Памятка ОСЖД/МСЖД О 920-2: Единое цифровое кодирование железнодорожных служебных объектов, II-е издание, 23 апреля 2010 года

Памятка ОСЖД/МСЖД О+Р 920-4: Единое цифровое кодирование даты и отрезков времени, III-е издание, 26 апреля 2002 года.

Памятка ОСЖД/МСЖД О 920-13: Единое цифровое кодирование различной информации, используемой в международном грузовом сообщении, III-е издание, 26 апреля 2013 года.

Памятка ОСЖД/МСЖД О 920-14: Единое цифровое кодирование стран для использования в железнодорожном сообщении, II-е издание, 27 апреля 2007 года.

**Приложение 3 к ПГВ**  
(к пунктам 4.5, 8.4 и 12.3)

**А К Т № \_\_\_\_\_**  
**передачи неисправного/поврежденного вагона**  
(ненужное зачеркнуть)

" \_\_\_\_ " \_\_\_\_\_ 20 \_\_\_\_ г.

По станции \_\_\_\_\_ передан неисправный/поврежденный вагон № \_\_\_\_\_,  
\_\_\_\_\_  
(наименование владельца вагона)

Техническое состояние вагона:

---

---

---

---

---

(подробное описание повреждения или неисправности вагона)

Сдал:  
Агент сдающей  
железнодорожной компании

Принял:  
Агент принимающей  
железнодорожной компании

\_\_\_\_\_  
(имя, фамилия, подпись)

\_\_\_\_\_  
(имя, фамилия, подпись)

(штампель  
сдающей  
железнодорожной  
компания)

(штампель  
принимающей  
железнодорожной  
компания)

**Приложение 4 к ПГВ**  
(к пунктам 4.7, 17.8.2, 17.8.3 и 19.6)

**АКТ**  
**на непринятые вагоны\***

Станция \_\_\_\_\_

№ п/п	Сокращенное наименование железнодорож- ной компании **	Номер вагона	Род вагона	Время прибытия вагона		Время согласо- ванного срока возвращения вагона ***		Причина неприема вагона	Примечание
				дата	час	дата	час		
1									
2									
3									
4									
5									
6									
7									
8									
9									
10									
...									

Агент сдающей  
железнодорожной компании:

Агент принимающей  
железнодорожной компании:

\_\_\_\_\_  
(имя, фамилия, подпись)

\_\_\_\_\_  
(имя, фамилия, подпись)

(штампель  
сдающей  
железнодорожной  
компаний)

(штампель  
принимающей  
железнодорожной  
компаний)

\_\_\_\_\_  
\* заполняется в двух экземплярах

\*\* согласно Приложению 3-И к ПГВ

\*\*\* заполняется при необходимости

**Приложение 5 к ПГВ**  
(к пунктам 5.1, 6.3.2, 6.4 и 12.3)

\_\_\_\_\_  
(наименование железнодорожной компании-пользовательницы)

\_\_\_\_\_  
(наименование станции, цифровой код железной дороги)

**ПРОТОКОЛ**  
**повреждения/неисправности вагона № \_\_\_\_\_**

Составлен

--	--	--

(число) (месяц) (год)

В

--	--

(часы) (минуты)

Вагон №

--	--	--	--	--	--	--	--	--	--	--	--

,

тара: 

--	--	--	--	--

 кг,

приписан \_\_\_\_\_,

(станция и/или железная дорога)

построен в

--	--	--	--

году,

владелец вагона: \_\_\_\_\_

(наименование)

(адрес)

последний плановый ремонт 

--

 выполнен \_\_\_\_\_

(вид ремонта)

(наименование предприятия)

--	--	--

(число) (месяц) (год)

прибыл на станцию \_\_\_\_\_

(наименование и код станции)

поездом № 

--

В

--	--

(часы) (минуты)

через пограничный

переход (станцию) \_\_\_\_\_

(наименование и код станции)

Повреждение/неисправность обнаружено

--	--	--

(число) (месяц) (год)

В

--	--

(часы) (минуты)

при

погрузке*	перегрузке*	выгрузке*	транзите*	прибытии*	Другое (указать)



В результате осмотра установлены следующие повреждения/неисправности:

Наименование поврежденного/неисправного узла, его номер, условный код завода-изготовителя, год изготовления (при наличии)	Повреждение/неисправность*	Описание повреждения/неисправности	Отремонтировать*	Заменить*	Расходы на запасные части (шв. фр.)	Расходы на работу (шв. фр.)
1.						
1.1.						
и т.д.						
Всего (общая сумма):						

Причины повреждения/неисправности: \_\_\_\_\_

Дополнительные сведения (в случае необходимости)\*\* \_\_\_\_\_

Ответственность за повреждение  несет\*  не несет\*  железнодорожная компания-пользовательница \_\_\_\_\_  
(наименование железнодорожной компании-пользовательницы)

Вагон подлежит \_\_\_\_\_  
(указать вид необходимого ремонта или исключение)

Вагон порожний/груженный (ненужное зачеркнуть) направлен в ремонт на предприятие \_\_\_\_\_, тел. \_\_\_\_\_, факс \_\_\_\_\_.  
(штампель или наименование и местность)

Вагон передан в эксплуатацию    .  
(число) (месяц) (год)

Представитель владельца вагона:\*\*\*

« \_\_\_\_\_ » \_\_\_\_\_ 20 \_\_\_\_\_ г. \_\_\_\_\_  
(дата) (подпись) (инициалы, фамилия)

Представитель железнодорожной компании-пользовательницы:

« \_\_\_\_\_ » \_\_\_\_\_ 20 \_\_\_\_\_ г. \_\_\_\_\_  
(дата) (подпись) (инициалы, фамилия)

Представитель станции:

« \_\_\_\_\_ » \_\_\_\_\_ 20 \_\_\_\_\_ г. \_\_\_\_\_  
(дата) (подпись) (инициалы, фамилия)

Представитель принимающей железнодорожной компании (в случае возврата вагона для ремонта владельцу)

« \_\_\_\_\_ » \_\_\_\_\_ 20 \_\_\_\_\_ г. \_\_\_\_\_  
(дата) (подпись) (инициалы, фамилия)

Примечания:

\* - нужное отметить X

\*\* - если вагон и тележки принадлежат разным владельцам, то указывается идентификационный номер и владелец тележек

\*\*\* - в случае проведения ремонтных работ в сумме расходов менее 1000 шв. фр. протокол оформляется без подписи представителя владельца вагона

**ЗАПРОС**  
**владельцу вагона о дальнейших действиях с вагоном,**  
**требующем ремонта**

\_\_\_\_\_ (наименование железнодорожной компании – пользовательницы)

1. Номер вагона \_\_\_\_\_
2. Наименование и адрес (при наличии) владельца вагона \_\_\_\_\_  
\_\_\_\_\_
3. Маршрут следования вагона по накладной № \_\_\_\_\_  
от станции \_\_\_\_\_  
(наименование станции, код железной дороги)  
до станции \_\_\_\_\_  
(наименование станции, код железной дороги)
4. Вагон груженный / порожний (ненужное зачеркнуть)
5. Отцеплен \_\_\_\_\_ (дата и время отцепки)
6. Причина отцепки \_\_\_\_\_  
\_\_\_\_\_
7. Место отцепки \_\_\_\_\_ (наименование станции и код железной дороги)
8. Ориентировочная сумма ремонтных работ вагона \_\_\_\_\_ шв.фр.
9. Наличие возможности у железнодорожной компании – пользовательницы  
выполнить ремонт вагона \_\_\_\_\_ (да/нет)
10. Ориентировочная продолжительность ремонта \_\_\_\_\_ суток.

Прошу сообщить распоряжение относительно ремонта вагона и  
использования вагона после окончания ремонта.

\_\_\_\_\_ (дата, подпись и должность)

\_\_\_\_\_ (контактный тел., факс, e-mail)

## ЗАЯВКА НА ЗАПАСНЫЕ ЧАСТИ

Получатель \_\_\_\_\_  
(железнодорожная компания-пользовательница)

Для ремонта вагона № \_\_\_\_\_

просим владельца вагона \_\_\_\_\_

прислать нам по адресу: \_\_\_\_\_

следующие запасные части: \_\_\_\_\_

\_\_\_\_\_

\_\_\_\_\_

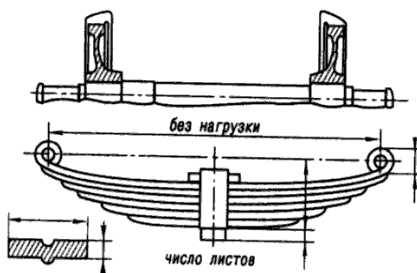
**ПГВ**

\_\_\_\_\_  
(должность, фамилия, имя, подпись)

Штемпель

Примечание: буквы «ПГВ» - красные

Место для других эскизов



**Приложение 8 к ПГВ**  
(к пункту 8.1)

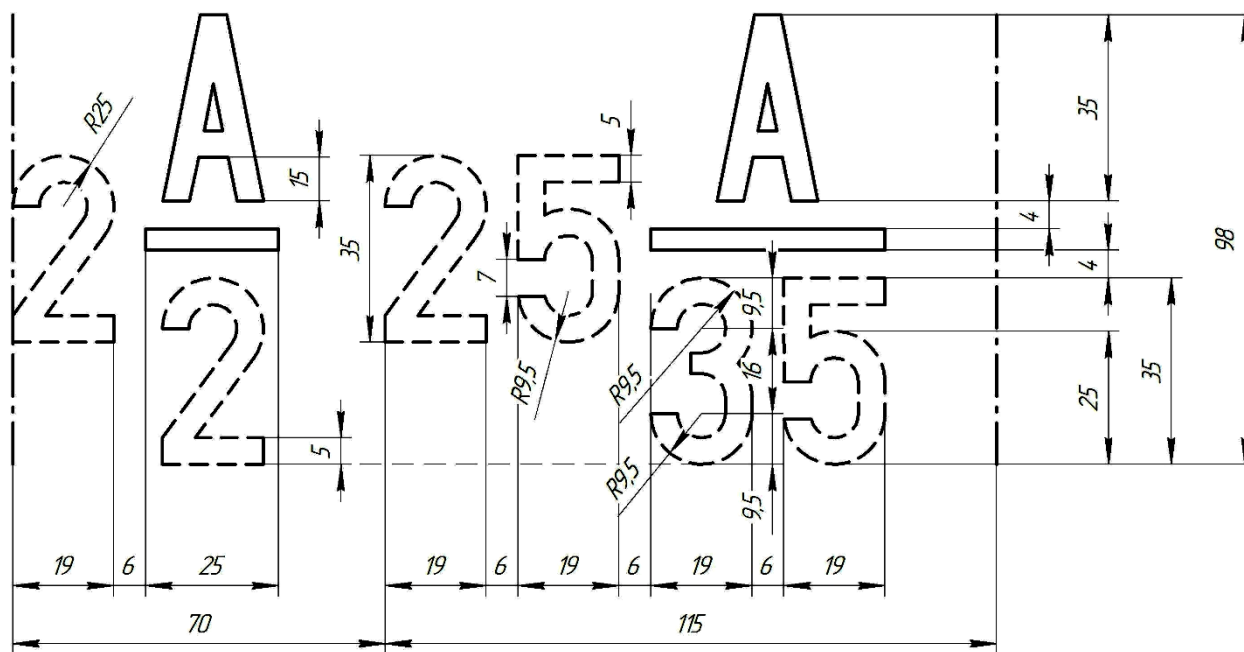
**ПЕРЕЧЕНЬ СЪЕМНЫХ ПРИСПОСОБЛЕНИЙ**

Цифровое обозначение типа съемного приспособления	Название съемного приспособления	
	<u>Для вагонов колеи 1435 мм</u>	
1	Стойка съемная металлическая платформы	
2	Боковой металлический борт платформы	
3	Торцевой металлический борт платформы	
4	Боковая дверца полувагона	
5	Устройство для крепления груза в крытом вагоне	
6	Цепь стойки платформы	
7	Рукоятка грузоподъемного устройства у вагона для перевозки автомобилей	
9	Поворотная рама с откидывающимися стойками	
14	Хлебный щит	
23	Откидное сиденье у вагонов для перевозки лошадей	
24	Струбцина для растяжки двух вагонов, используемых для перевозки длинномерных грузов	
26	Ящик для льда	
27	Перегородка ящика для льда	
28	Стеллаж ящика для льда	
29	Консоль с крюками для подвешивания мяса	
30	Съемная подкладка транспортера	
31	Съемная балка	
32	Предохранительная балка	У вагонов для перевозки специальных грузов
33	Половая плита	
35	Подложный клин	
36	Спаренный подложный клин	
37	Крепящий ремень	У вагонов платформ для перевозки автомобилей
38	Балка мостика для погрузки	
40	Междувагонное соединение отопления	
41	Огнетушитель	
42	Фиксатор колес	У вагонов платформ для перевозки автомобилей
43	Переходной мостик	
47	Металлическая седлообразная подставка для перевозки металла в рулоне	
48	Доска для надписей	
49	Другие крепительные средства для перевозки особых грузов	

Для вагонов колеи 1520 мм	
1	Стойка съемная металлическая платформы
6	Цепь стойки платформы
42	Съемные колесные упоры (башмаки) для крепления колес автомобилей на вагонах для перевозки автомобилей
50	Специальные поворотные упоры для закрепления большегрузных контейнеров на платформе
51	Напольные решетки рефрижераторных вагонов

Примечание: позиции, номера которых не указаны в таблице – зарезервированы

**ОБРАЗЕЦ НАДПИСИ НА ВАГОНАХ  
СО СЪЕМНЫМИ ПРИСПОСОБЛЕНИЯМИ\***



Надпись на вагонах со съемными приспособлениями состоит из:

- числа, которое означает количество съемных приспособлений одинакового типа;
- дроби, где буква «А» в числителе обозначает съемные приспособления и число в знаменателе означает тип съемного приспособления.

Например,  $12 \frac{A}{1}$ , где 12 - количество стоек;

A - съемное приспособление;

1 – цифровое обозначение для стоек.

На вагон вблизи надписи для съемных приспособлений можно также нанести их письменное обозначение.

\* для колеи 1520 мм надпись на вагонах со съемными приспособлениями наносится при первом периодическом ремонте.

**Приложение 9 к ПГВ**  
(к пункту 12.1 и Приложению 17)

**СТОИМОСТЬ 1 КГ ТАРЫ ВАГОНА**

№ п/п	Наименование	в шв. фр. за 1 кг тары
1	2	3
<b>I. КРЫТЫЕ ВАГОНЫ</b>		
1.1.	Крытый 2-осный	2.70
1.2.	Крытый 4-осный	3.00
1.3.	Крытый 2-осный и 4-осный с открывающейся крышей	3.00
<b>2. ПОЛУВАГОНЫ</b>		
2.1.	2-осный	2.70
2.2.	4-осный	2.80
2.3.	2-осный и 4-осный саморазгружающийся	3.00
<b>3. ПЛАТФОРМЫ</b>		
3.1.	2-осная	1.30
3.2.	4-осная	2.34
3.3.	6-осная	1.60
<b>4. ВАГОНЫ-ЦИСТЕРНЫ</b>		
4.1.	2-осный, 4-осный для газа и кислоты	2.80
4.2.	2-осный без изоляции	2.80
4.3.	2-осный с изоляцией	2.80
4.4.	4-осный и 8-осный без изоляции	3.30
4.5.	4-осный с изоляцией	3.80
<b>5. ИЗОТЕРМИЧЕСКИЕ ВАГОНЫ</b>		
5.1.	2-осный ледник	3.20
5.2.	4-осный ледник	3.20
<b>6. СПЕЦИАЛИЗИРОВАННЫЕ ВАГОНЫ</b>		
6.1.	Крытый цельнометаллический вагон для перевозки автомобилей (ЦМГВ)	1.90
6.2.	Платформа двухъярусная для перевозки автомобилей	3.30
6.3.	Платформа для перевозки большегрузных контейнеров	2.70
6.4.	4-осный крытый вагон-хоппер	2.80
6.5.	Автономный рефрижераторный вагон	5.00
6.6.	Дизельно-служебный вагон рефрижераторной секции	6.00
6.7.	Вагон рефрижераторной секции	4.00
6.8.	Платформа для перевозки большегрузных контейнеров с длиной рамы более 24 м	3.22

**РАСЦЕНОЧНАЯ ВЕДОМОСТЬ**  
**на ремонт вагонов**

№ п/п	Наименование работ	Стоимость в шв. фр.*
1	2	3
<b>1. Ходовые части</b>		
1.1.	Ремонт колесной пары с обточкой поверхности катания	44,00
1.1.а	Ремонт колесной пары без обточки поверхности катания с полным освидетельствованием колесной пары	210,00
1.1.б	Ремонт колесной пары с обточкой поверхности катания с полным освидетельствованием колесной пары	230,00
1.2.	Колесную пару с роликовыми подшипниками заменить на новую	4404,00
1.3.	Рессору листовую заменить	111,00
<b>2. Вагонная упряжь</b>		
2.1.	Упряжной крюк несковозной тяги комплектный (без пружины и без стяжки) заменить	149,00
2.2.	Тягу сквозной упряжи с двумя муфтами заменить	70,00
2.3.	Тяговый крюк сквозной тяги заменить	58,00
2.4.	Упряжную пружину комплектную заменить: весом до 25 кг	56,00
	свыше 25 кг	75,00
2.5.	Упряжную пружину заменить	24,00
<b>3. Винтовая сцепка</b>		
3.1.	Винтовую стяжку комплектную заменить	169,00
3.2.	Скобу винтовой стяжки заменить	34,00
3.3.	Серьгу винтовой стяжки заменить	24,00
3.4.	Винт стяжки заменить	71,00
<b>4. Буферные приборы</b>		
4.1.	Буферный прибор комплектный цилиндрический заменить	585,00
4.2.	Буфер с резиновым амортизатором 35-тонный комплектный заменить	133,00



4.3.	Буферный стакан заварить	16,00
<b>5. Автосцепное оборудование</b>		
5.1.	Автосцепку в сборе заменить	333,00
5.2.	Фрикционный аппарат заменить	167,00
5.3.	Головку автосцепки заменить	117,00
5.4.	Ударную розетку автосцепки заменить	40,00
5.5.	Расцепной рычаг автосцепки заменить	16,00
<b>6. Рама</b>		
6.1.	Буферный брус отремонтировать	44,00
6.2.	Швеллер хребтовой балки или швеллер боковой отремонтировать	33,00
6.3.	Буферный брус заменить	255,00
6.4.	Поперечный брус заменить	139,00
6.5.	Поперечный или диагональный брус отремонтировать	31,00
6.6.	Кронштейн рамы заменить	28,00
6.7.	Швеллер боковой заменить	724,00
6.8.	Швеллер боковой балки отремонтировать	60,00
6.9.	Швеллер хребтовой отремонтировать	169,00
6.10.	Поперечный брус отремонтировать	50,00
6.11.	Раскос буферного бруса заменить	91,00
6.12.	Раскос буферного бруса отремонтировать	34,00
6.13.	Пятник вагона заменить	139,00
<b>7. Тележки</b>		
7.1.	Раму тележки отремонтировать	48,00
7.2.	Пружину люльки большую заменить	72,00
7.3.	Пружину люльки малую заменить	67,00
7.4.	Подвеску эллиптической рессоры тележки заменить	47,00
7.5.	Боковину тележки ЦНИИ-ХЗ заменить	555,00
7.6.	Балку надрессорную тележки ЦНИИ-ХЗ заменить	555,00
7.7.	Балку шкворневую заменить	270,00
7.8.	Пружины тележки наружную и внутреннюю (комплект) заменить	69,00
7.9.	Боковой скользун тележки типа У 25 заменить	91,00
7.10.	Пружину скользуна тележки У 25 заменить	19,00
7.11.	Спиральную пружину тележки У 25 внутреннюю заменить	31,00
7.12.	Спиральную пружину тележки У 25 внешнюю заменить	46,00

7.13.	2-осную комплектную тележку заменить на новую	10500,00
7.14.	2-осную типа Y25C комплектную тележку заменить на новую	14700,00
7.15.	4-осную модели 18-101 комплектную тележку заменить на новую	24000,00
<b>8. Тормозное оборудование</b>		
8.1.	Крышки тормозного цилиндра переднюю и заднюю заменить	74,00
8.2.	Поршень тормозного цилиндра заменить	82,00
8.3.	Тормозной цилиндр комплект до 12 дюймов заменить	157,00
8.4.	Тормозной цилиндр комплект свыше 12 дюймов заменить	333,00
8.5.	Воздухораспределитель (Матросова) комплектный заменить	389,00
8.6.	Воздухораспределитель комплектный, отвечающий условиям ОСЖД, МСЖД (Эрликон, Кнорр, Дако) заменить	555,00
8.7.	Разобцительный кран заменить	31,00
8.8.	Отпускной клапан заменить	22,00
8.9.	Указатель тормозного веса или переключатель режима торможения заменить	62,00
8.10.	Концевой кран заменить	44,00
8.11.	Тормозной рукав комплектный заменить	28,00
8.12.	Противоюзное устройство заменить	190,00
8.13.	Главную воздушную магистраль заменить (за п.м.)	9,00
8.14.	Запасной резервуар заменить	95,00
8.15.	Регулятор тормозной рычажной передачи заменить	211,00
8.16.	Регулятор тормозной рычажной передачи двойного действия заменить	164,00
8.17.	Ручной тормоз в сборе заменить	52,00
8.18.	Рукоятку ручного тормоза заменить	13,00
8.19.	Колесо ручного тормоза заменить	23,00
8.20.	Кожух ручного тормоза заменить	30,00
8.21.	Тормозную колодку с тормозным башмаком и клином комплектную заменить	28,00
8.22.	Подвеску тормозного башмака заменить	20,00
8.23.	Триангель вагона заменить	87,00
8.24.	Дверь тормозной будки заменить	63,00
8.25.	Направляющую тормозной тяги заменить	33,00

8.26.	Тормозную тягу длинную заменить	30,00
8.27.	Тормозную тягу короткую заменить	19,00
8.28.	Тормозную будку (комплектную) заменить	220,00
8.29.	Автоматический регулятор режимов торможения заменить	444,00
8.30.	Магистральную часть воздухораспределителя вагона заменить	167,00
<b>9. Кузов</b>		
9.1. Крытые вагоны, полувагоны и платформы		
9.1.1.	Половую доску заменить	14,00
9.1.2.	Лобовую или боковую (потолочную) доску обшивки заменить	14,00
9.1.3.	Угловую металлическую ступеньку заменить	26,00
9.1.4.	Доску боковой ступеньки заменить	12,00
9.1.5.	Верхний или нижний брус крытого вагона заменить	118,00
9.1.6.	Верхний брус лобовой металлический крытого вагона заменить	50,00
9.1.7.	Потолочную дугу заменить	28,00
9.1.8.	Верхний боковой металлический брус полувагона (от дверной стойки до наружной) заменить	40,00
9.1.9.	Верхний лобовой металлический брус полувагона заменить	29,00
9.1.10.	Верхний обвязочный брус полувагона заварить	10,00
9.1.11.	Перекрытие крыши жестью или битумом заменить (м <sup>2</sup> )	17,00
9.1.12.	Стойку кузова крытого вагона заменить	53,00
9.1.13.	Стойку полувагона заменить	39,00
9.1.14.	Стойку платформы заменить	20,00
9.1.15.	Дверную шарнирную петлю заменить	17,00
9.1.16.	Кулачковый или коленчатый вал заменить	82,00
9.1.17.	Кулачковый или коленчатый вал выправить	16,00
9.1.18.	Раскос кузова вагона заменить	28,00
9.1.19.	Крышку люка полувагона заменить	255,00
9.1.20.	Решетку для дорожки на крыше (за-погонный метр) заменить	18,00
9.1.21.	Торцевой металлический борт платформы заменить	278,00

9.1.22.	Боковой металлический борт платформы заменить	333,00
9.1.23.	Лестницу на крышу заменить	23,00
9.1.24.	Лестницу на крышу отремонтировать	16,00
9.1.25.	Обвязочный угольник отремонтировать	18,00
9.1.26.	Стену боковую наружную из тяготекса заменить (м <sup>2</sup> )	22,00
9.1.27.	Стойку кузова крытого вагона отремонтировать	26,00
9.1.28.	Стойку полувагона отремонтировать	18,00
9.1.29.	Обшивку внутреннюю из тяготекса заменить (м <sup>2</sup> )	13,00
9.1.30.	Листы металлические на полу полувагона заменить (м <sup>2</sup> )	37,00
9.1.31.	Крышку люка полувагона отремонтировать	21,00
9.1.32.	Потолочную дугу металлическую отремонтировать	12,00
9.1.33.	Фитинговый упор вагона установить	60,00
<b>9.2. Цистерны</b>		
9.2.1.	Сливной прибор заменить	200,00
9.2.2.	Ручку пробкового крана сливного прибора заменить	17,00
9.2.3.	Предохранительную крышку спускового крана заменить	26,00
9.2.4.	Лестницу цистерны заменить	50,00
9.2.5.	Запор крышки (комплект) заменить	26,00
<b>10. Двери, окна, люки</b>		
10.1.	Двери передвижные в металлической раме крытого вагона заменить	255,00
10.2.	Боковую стенку из листового железа отремонтировать	28,00
10.3.	Сектор запора люка полувагона заменить	13,00
10.3.a	Закидку запора люка полувагона заменить	14,00
10.4.	Нижнюю дверную закидку запора полувагона заменить	17,00
10.5.	Верхнюю закидку полувагона заменить	13,00
10.6.	Прут дверной верхний направляющий (комплект) заменить	16,00
10.7.	Дверной рельс заменить	28,00
10.8.	Дверной буфер (комплект) заменить	22,00
10.9.	Двери створчатые металлические полувагона одну половину заменить	155,00

10.10.	Створчатые двери полувагона выправить	30,00
10.11.	Задвижку у дверей полувагона заменить	29,00
10.12.	Закидку дверную крытого вагона заменить	16,00
10.13.	Ставень люка, шиберную задвижку (комплект) заменить	38,00
10.14.	Боковую металлическую створку двери полувагона заменить	200,00
10.15.	Металлическую откидную торцевую стену полувагона заменить	466,00
10.16.	Боковую дверь двустворчатую, раздвижную крытого вагона заменить:	
	а) из водонепроницаемой клеевой фанеры с запрессованными фольгами,	444,00
	б) металлическую	722,00
10.17.	Шиберную задвижку отремонтировать	12,00
10.18.	Водозащитный желобок над раздвижной дверью заменить	17,00
10.19.	Закидку затвора люка полувагона заменить	13,00
10.20.	Дверь торцевую полувагона отремонтировать и установить	46,00
10.21.	Порог полувагона заменить	53,00
10.22.	Люк технологический глухонного полувагона заменить	70,00
10.23.	Лист перекрытия поперечной балки полувагона заменить	37,00
<b>11. Изотермические вагоны</b>		
11.1.	Датчик температуры рефрижераторного вагона заменить	122,00
11.2.	Межвагонные электрические соединения рефрижераторного вагона заменить	444,00
11.3.	Дверь вагона заменить	1110,00
11.4.	Напольную решетку заменить	161,00
11.5.	Пристенный карман для льда заменить	369,00
<b>12. Вагоны для перевозки автомобилей</b>		
12.1.	Рамы опоры заменить	199,00
12.2.	Блок катков опоры заменить	145,00
12.3.	Амортизатор заменить	1012,00
12.4.	Замок заменить	42,00
12.5.	Дверь боковую заменить	154,00
12.6.	Дверь торцевую заменить	445,00
12.7.	Сцепку-упор заменить	1561,00
12.8.	Стяжку заменить	57,00
12.9.	Гребень заменить	47,00

12.10.	Блок катков рамы заменить	350,00
12.11.	Домкрат заменить	330,00
12.12.	Тормоз заменить	190,00
12.13.	Колесный упор заменить	64,00

Примечание: расценки ремонта и замены узлов и деталей вагона, не указанные в настоящей ведомости, определяются по себестоимости.

## СОПРОВОДИТЕЛЬНЫЙ ЛИСТ НА ГРУЗОВЫЕ ВАГОНЫ

Куда \_\_\_\_\_  
(станция назначения) \_\_\_\_\_ (железная дорога)

Через \_\_\_\_\_  
(передаточные станции)

Получатель \_\_\_\_\_  
(сокращенное наименование железнодорожной компании)

Цель перевозки \_\_\_\_\_  
(вагонная помощь, срочный возврат)

№ п/п	Номер вагона	Род вагона
1		
2		
3		
...		

**ПГВ**

Календарный штамп железнодорожной  
компании на станции отправления

Календарный штамп железнодорожной  
компании на станции назначения

Календарные штампы сдающих и принимающих железнодорожных компаний

Примечание: буквы «ПГВ» - красные.

**Приложение 12 к ПГВ**  
(к пунктам 17.1, 17.4, 17.6.2, 17.6.3 и 19.3)

**ПЕРЕЧЕНЬ СТАВОК ПЛАТЫ**

№ п/п	Название ставки	Размер ставки (шв. фр.)	Пункт Правил
1	2	3	4
1.	При следовании вагона без перестановки тележек:		
1.1.	Ставка за пользование 2-осным вагоном за каждый час	0,78	17.1 17.6.3 19.3
1.2.	Ставка за пользование 4-осным вагоном за каждый час	1,23	17.1 17.6.3 19.3
2.	При следовании вагона с перестановкой тележек:		
2.1.	Ставка за пользование двумя тележками 4-осного вагона за каждый час	0,37	17.1 17.6.3 19.3
2.2.	Ставка за пользование 4-осным вагоном без тележек за каждый час	0,86	17.1 17.6.3 19.3
3.	Ставка за некомпенсированный порожний пробег вагона, в том числе, направленного для оказания вагонной помощи, за вагоно-километр	0,07	17.4 17.6.2



**Приложение 13 к ПГВ**  
(к пунктам 17.4 и 17.6)

**ВЕДОМОСТЬ ВОЗМЕЩЕНИЯ  
ЗА ПОРОЖНИЙ ПРОБЕГ ВАГОНОВ**

платы, причитающейся железнодорожной компании (ям) \_\_\_\_\_

(адрес расчетной организации)\*

за счет железнодорожной компании (ий) \_\_\_\_\_

(адрес расчетной организации)\*

№ п/п	Номер вагона	Железнодорожная компания – владелец вагона	Количество осей	Прием вагона от железнодорожной компании			Сдача вагона на железнодорожную компанию			Расстояние перевозки вагона (км)			Плата за некомпенсированный порожний пробег (шв.фр.)
				Код железнодорожной компании	Код входной пограничной станции	Дата приема вагона к перевозке (дд.мм.гггг)	Код железнодорожной компании	Код выходной пограничной станции	Дата сдачи вагона (дд.мм.гггг)	в порожнем состоянии	в груженом состоянии	в порожнем состоянии (некомпенсированное)	
1	2	3	4	5	6	7	8	9	10	11	12	13	14
1													
2													
3													
Итого:													

Должность, фамилия, подпись

Штемпель

\* согласно Приложению 1-И к ПГВ

\_\_\_\_\_ (наименование железнодорожной компании)

**ПРОТОКОЛ № \_\_\_\_\_**  
**о непригодности вагона**  
(для разгрузки, погрузки вагона, в качестве вагонной помощи)\*

Составлен на станции \_\_\_\_\_

железной дороги \_\_\_\_\_

\_\_\_\_\_ 20 \_\_\_\_ г. о том, что

вагон номер \_\_\_\_\_

железнодорожной компании - владельца вагона \_\_\_\_\_,

прибывший на станцию \_\_\_\_\_

железной дороги \_\_\_\_\_

\_\_\_\_\_ 20 \_\_\_\_ г.,

по причине \_\_\_\_\_

\_\_\_\_\_ возвращается в (груженом, порожнем)\* состоянии в адрес железнодорожной компании- владельца вагона

Должность, имя,  
фамилия и подпись  
представителя  
железнодорожной  
компании -  
пользовательницы

Должность, имя,  
фамилия и подпись  
представителя  
принимающей  
железнодорожной  
компании\*\*

Должность, имя,  
фамилия и подпись  
представителя  
(отправителя,  
получателя)\*

\_\_\_\_\_  
(штампель)

\_\_\_\_\_  
(штампель)

\_\_\_\_\_  
(штампель)

\* ненужное зачеркнуть

\*\* заполняется железнодорожной компанией на транзитной железной дороге

## ВЕДОМОСТЬ

о вагонах, задержанных на станции \_\_\_\_\_ железной дороги \_\_\_\_\_

из-за: - объявления запрета на прием № \_\_\_\_\_

- замедления приема со стороны железнодорожной компании \_\_\_\_\_

Номер вагона	Станция отправления	Станция назначения	Сокращенное наименование железнодорожной компании отправления*	Сокращенное наименование железно-дорожной компании Назначения*	Дата отправления	Пограничная станция	Дата приема вагона (день, месяц, час), № вагонной ведомости	Дата приема вагона (день, месяц, час), № вагонной ведомости	Наименование груза	Время задержания часы (сутки)	Сумма платы за вагон
1	2	3	4	5	6	7	8	9	10	11	12

« \_\_\_\_\_ » \_\_\_\_\_ 20 \_\_\_\_\_ г.  
(дата)

Штемпель

\_\_\_\_\_  
(должность, имя, фамилия,  
подпись уполномоченного представителя)

\* согласно Приложению 3-И к ПГВ



*(обратная сторона Извещения)*

Неисправность: (нужное подчеркнуть)

1. Колесные пары
2. Буксы
3. Тормоза
4. Рама вагона/рама тележки
5. Подвесные рессоры (рессорная подвеска) пружина
6. Тяговый прибор
7. Буфера/автосцепка
8. Кузов вагона
9. Крыша
10. Двери
11. Вагон сошел с рельсов
12. Запоры арматуры цистерны или контейнеров

**МЕТОДИКА**  
**расчета ставок платы за пользование вагонами, тележками и вагонами**  
**без тележек**

СОДЕРЖАНИЕ

1. Общие принципы
2. Порядок определения расходов и затрат для расчета ставок платы за пользование вагоном.
3. Порядок расчета ставок платы за пользование вагонами, тележками и вагонами без тележек.

Приложение 1

Приложение 2

## 1. ОБЩИЕ ПРИНЦИПЫ

### 1.1. *Цель*

Определение порядка расчета ставок платы за пользование вагоном, тележками и вагоном без тележек.

### 1.2. *Участвующие железнодорожные компании*

1.2.1. Расчет ставок производится Рабочей группой в соответствии с поручением сторон Договора о ПГВ.

1.2.2. Состав Рабочей группы определяется сторонами Договора о ПГВ. Ведущая железнодорожная компания определяется из числа членов Рабочей группы.

Председателем Рабочей группы является представитель ведущей железнодорожной компании.

В работе Рабочей группы принимает участие рабочий аппарат Комиссии ОСЖД по грузовым перевозкам.

На совещаниях в качестве наблюдателей могут присутствовать представители других железнодорожных компаний, которые используют вагоны на условиях совместного пользования (без права на голосование).

1.2.3. Железнодорожные компании – владельцы вагонов совместного пользования до 20 апреля представляют в Комитет ОСЖД и ведущей железнодорожной компании исходные данные о расходах на содержание вагонов совместного пользования и затратах за предыдущий календарный год в соответствии с Приложением 2 к настоящей Методике.

При увеличении суммы расходов на содержание парка вагонов в графе 6 Приложения 2 к настоящей Методике (на 50% и более, в т.ч. по любой из подгрупп вагонов) по отношению к величине расходов за предыдущий календарный год, железнодорожные компании – владельцы вагонов, одновременно с предоставлением исходных данных, направляют в Комитет ОСЖД и ведущей железнодорожной компании пояснения с указанием причин изменений.

Решение о включении в расчет представленных данных принимается Рабочей группой после обсуждения направленных пояснений для дальнейшего рассмотрения на совещании представителей железнодорожных компаний – Сторон Договора о ПГВ.

При отсутствии обоснования увеличения размера расходов на содержание парка вагонов железнодорожной компании–владельца вагонов, в расчете средних ставок платы за пользование грузовыми вагонами применяются данные о расходах на содержание за предыдущий период.

1.2.4. Ведущая железнодорожная компания осуществляет:

- сбор и обработку исходных расчетных материалов, предоставленных железнодорожными компаниями;
- расчет проекта средних ставок платы за пользование вагонами (по подгруппам вагонов) после представленных железнодорожными компаниями исходных и уточненных данных;

- представление итоговых материалов на рассмотрение Рабочей группы;
- расчет размера нормы амортизации по подгруппам вагонов по предоставленным железнодорожными компаниями данным (1 раз в 3 года);
- при необходимости запрос в адрес железнодорожных компаний пояснений и дополнительных сведений по ним.

1.2.5. Главными задачами Рабочей группы являются:

- анализ исходных данных железнодорожных компаний, предоставленных и принимаемых для расчета;
- определение величины стоимости вагонов, принимаемой для расчета проекта ставок платы;
- проведение корректировок в расчете проекта ставок платы на основании уточненных данных, предоставленных железнодорожными компаниями;
- расчет коэффициента индексации ставок платы;
- рассмотрение расчета размера нормы амортизации по вагонам;
- предоставление проектов ставок платы и коэффициента индексации для рассмотрения их на совещаниях представителей железнодорожных компаний – сторон Договора о ПГВ;
- подготовка предложений по совершенствованию Методики расчета ставок платы за пользование вагонами, тележками и вагонами без тележек (далее – Методика) для рассмотрения на совещаниях представителей железнодорожных компаний – сторон Договора о ПГВ.

1.2.6. Решения Рабочей группы принимаются большинством голосов присутствующих на совещании членов Рабочей группы.

### 1.3. *Исходные данные, применяемые в расчете*

1.3.1. Расчет ставок платы за пользование вагонами производится по каждой подгруппе вагонов, определенной в Приложении 1 к настоящей Методике.

1.3.2. Исходные данные представляются ведущей железнодорожной компании по форме Приложения 2 к настоящей Методике.

1.3.3. Исходные данные включают:

- расходы на содержание вагонов в расчете на один вагон парка железнодорожной компании;
- парк вагонов железнодорожной компании;
- средневзвешенную тару вагона;
- средневзвешенную стоимость 1 кг тары вагона\*.

1.3.4. Парк вагонов железнодорожной компании – количество вагонов совместного пользования, владельцем которых является железнодорожная

---

\* железнодорожные компании предоставляют исходные данные по форме Приложения 2 к настоящей Методике, стоимость вагонов рассчитывается по средневзвешенной таре вагона и средневзвешенной стоимости 1 кг тары по подгруппам и типам вагонов согласно Приложению 9 к ПГВ.



компания (по подгруппам), определяется как среднеарифметическое значение ежемесячных величин парков по состоянию на 1-е число за отчетный год.

1.3.5. Стоимость вагона рассчитывается по средневзвешенной таре вагона и средневзвешенной стоимости 1 кг тары по подгруппам и типам вагонов согласно Приложению 9 к ПГВ.

1.3.6. Величина коэффициента индексации ставок платы определяется ежегодно Рабочей группой на основании официальных данных сайта Национального банка Швейцарии [www.snb.ch](http://www.snb.ch) об изменении уровня инфляции (потребительских цен) в Швейцарии к году, предшествующему году предоставления исходных данных.

Показатель инфляции по установленным периодам отражается в отчете банка «Экономические данные, Потребительские цены – базовые темпы инфляции SNB и SFSO (Consumer prices – core inflation rates of SNB and the SFSO), графа 5.

Коэффициент индексации ставок платы устанавливается единым для всех родов вагонов и определяется по формуле:

$$\text{кинд} = 1 + \text{инф} * 10^{-2},$$

где:

инф – расчетный уровень инфляции в Швейцарии за отчетный год и определяется как среднеарифметическая величина инфляции за год, %.

$$i_{\text{инф}} = \sum_{j=1}^{12} i_{j\text{инф}} : 12$$

где:

$i_{j\text{инф}}$  – индекс инфляции в Швейцарии для j-го месяца расчетного периода, %;

12 – количество месяцев.

При понижении указанного коэффициента до размера менее чем 1,00 – индексация не производится.

При этом значение дефляции применяется с отрицательным знаком.

#### 1.4. Валюта расчетов

1.4.1. Железнодорожные компании представляют ведущей железнодорожной компании исходные данные для расчетов ставок в швейцарских франках.

1.4.2. Пересчет национальных валют в швейцарские франки осуществляется по среднегодовым курсам национальных банков государств железнодорожных компаний, которые используют вагоны на условиях совместного пользования, с четырьмя знаками после запятой.

## 2. ПОРЯДОК ОПРЕДЕЛЕНИЯ РАСХОДОВ И ЗАТРАТ ДЛЯ РАСЧЕТА СТАВОК ПЛАТЫ ЗА ПОЛЬЗОВАНИЕ ВАГОНАМИ

### 2.1. *Учитываемые расходы*

2.1.1. Расходы на содержание парка вагонов включают:

- расходы на периодические ремонты, в том числе расходы на материалы, запасные части, топливо, электроэнергию, оплату труда, оплату тарифа за транспортировку вагонов в ремонт и из ремонта (при наличии подтверждающих документов – дорожная ведомость, накладная);
- расходы на текущий ремонт и техническое обслуживание, в том числе расходы на материалы, запасные части, топливо, электроэнергию, оплату труда;
- другие расходы, не учитываемые в статьях расходов на периодические ремонты, текущий ремонт и техническое обслуживание: общие и общехозяйственные расходы вагонного хозяйства (содержание управленческого персонала, обслуживание и текущий ремонт зданий, сооружений и инвентаря, отчисления на социальные нужды, налоги и сборы, относимые на себестоимость ремонтов), расходы на промывку, пропарку вагонов при поступлении в ремонт и на подготовку под погрузку.

2.1.2. Годовые суммарные расходы определяются из расчета на один вагон парка вагонов железнодорожной компании по каждой подгруппе вагонов на основании данных Приложения 2 к настоящей Методике.

### 2.2. *Учитываемые затраты*

2.2.1. В состав затрат включаются затраты на амортизацию вагона (в том числе с учетом новой стоимости после модернизации).

2.2.2. Годовые затраты по каждой подгруппе вагонов определяются в соответствии с исходными данными, приведенными в Приложении 2 к настоящей Методике.

## 3. ПОРЯДОК РАСЧЕТА СТАВОК ПЛАТЫ ЗА ПОЛЬЗОВАНИЕ ВАГОНАМИ, ТЕЛЕЖКАМИ И ВАГОНАМИ БЕЗ ТЕЛЕЖЕК

3.1. Ведущая железнодорожная компания рассчитывает средние ставки платы за пользование вагонами по каждой подгруппе вагонов. Расчет величин ставок производится до четырех знаков после запятой с последующим округлением размера ставок до двух знаков после запятой.

3.2. Ставка платы (С) за пользование вагонами в расчете на один вагоно-час определяется по формуле (1):

$$C = (A + K) : 8760 \quad (1),$$

где:

A - годовые затраты на амортизацию вагона;  
K - годовые суммарные расходы на содержание одного вагона;  
8760 - годовой бюджет времени, час.

$$A = Ц * \alpha * 10^{-2},$$

где:

Ц - стоимость (цена) вагона;  
 $\alpha$  - норма отчислений на амортизацию вагона в процентном выражении (графа 10 Приложения 2 к настоящей Методике).

3.3. Средняя ставка за пользование вагонами по подгруппам (C) определяется по формуле (2):

$$C = \frac{C_1 P_1 + C_2 P_2 + \dots + C_n P_n}{P_1 + P_2 + \dots + P_n} \quad (2),$$

где:

$C_1, C_2, \dots, C_n$  - ставки платы за один вагоно-час по каждой железнодорожной компании соответствующей подгруппы вагонов;  
 $P_1, P_2, \dots, P_n$  - парк вагонов по каждой железнодорожной компании соответствующей подгруппы вагонов.

3.4. Общая ставка платы за пользование определяется по формуле (2):

- 2-осным вагоном ( $C_{2-осн}$ );
- 4-осным вагоном ( $C_{4-осн}$ ).

3.5. Ставка платы за пользование двумя тележками 4-осного вагона ( $C_T$ ) за каждый час рассчитывается в размере 30 процентов от ставки платы за пользование 4-осным вагоном и размер ставки округляется до двух знаков после запятой.

3.6. Ставка платы за пользование вагоном без тележек ( $C_{БТ}$ ) определяется по формуле (3):

$$C_{БТ} = C_{4-осн} - C_T \quad (3),$$

где:

$C_{4-осн}$  - ставка платы за пользование 4-осным вагоном;  
 $C_T$  - ставка платы за пользование двумя тележками 4-осного вагона.

**Унифицированная нумерация вагонов по подгруппам и типам**

Нумерация вагонов колеи 1520 мм – цифры с 1 по 6 в 8-значном номере вагона	Кол-во осей	Подгруппа вагонов	Кол-во осей	Нумерация вагонов колеи 1435 мм – цифры с 5 по 7 в 12-значном номере вагона	Типы вагонов колеи 1435 мм
1	2	3	4	5	6
	2	Крытые	2	144 150 - 151 153 - 154 155 157 158 175	Крытые стандартной конструкции (G)
200000 - 294999	4		4	181 190 195 - 199	
	2	Платформы	2	320 - 322 330 - 338 340 - 345	Платформы стандартной конструкции (K)
400000 - 409999 420000 - 469999	4		4	351 352 353 355 363 390 391 392 - 393 393 - 394 395 396 442	Платформы стандартной конструкции (R)
	2	Полувагоны	2	552 - 555 558 - 559	Полувагоны стандартной конструкции с плоским дном (E)
600000 - 692009	4		4	530 - 549 592 - 593 594 595 - 597 599	
700000 - 778999	4	Цистерны	4	785 786 787 788 795 798	Вагон-цистерна (Z)
371000 - 375999 800000 - 817999 830000 - 879999	4	Изотермические	2	806, 811, 824, 825, 827	Вагоны с температурным режимом (I)
<b>Прочие</b>					
	2		2	014 073 075	Вагон с открывающейся крышей (T)
	4		4	065 080 081 082	
	2		2	216	

1	2	3	4	5	6
				224 225 227 237 245 246	Крытые специальной конструкции (Н)
900000-900999 901000-907999 908200-908999 909200-909249 917000-917029 918000-918999 925000-925999 927000-927999 930000-936999 950000-959999 960000-961999 962000-962888 963000-963559 963600-963699 964000-965999 967100-967149 971000-977999	4	4	260 270 271 274 275 276 277 284 287 289 291 292 293 297		
909200-909299 915600-915999 915600-915699 915000-915849 926000-926499 928000-928999 940000-949699 949700-949999 966000-966999 963700-963899	4		4	451 454 455 457 458 461 463 464 470 471 472 473 477 482, 485, 486 495, 496 497	Платформы специальной конструкции (S)
	2		2	617 619 625 627	Полувагоны специальной конструкции (F)
300000-318999 320000-320999 321000-329999 330000-359999 908000-909199 910000-910999 912000-914999 915900-915909 916000-916999 920000-924999 962889-962999 963900-963999 969000-969999	4		4	654 655 663 665 666 667 668 670 673, 674 681, 684 689 699	
			6	671	
			2	441 443	Вагоны- платформы (L)
	2		2	910 913 914 941, 943, 946, 947 955, 956 961	Специальные (U)
929000-929999 937000-939999 967000-967099 968000-968900 970000-970999 978000-979999	4		4	930 933 934 962 971, 972, 975 983, 987 991	

1	2	3	4	5	6
				994 932	

**Исходные данные для расчета ставок платы за пользование вагонами**

(наименование железнодорожной компании)

**Расходы на содержание парка вагонов, данные по стоимости вагонов**

№ п/п	Подгруппа вагонов	Расходы на содержание на 1 вагон (в шв. фр.)				Данные по стоимости вагонов			Норма отчислений на амортизацию	Парк железнодорожной компании
		периодический ремонт	текущий ремонт, техническое обслуживание	другие расходы	сумма расходов	средневзвешенная тара вагона (кг)	средневзвешенная стоимость 1 кг тары вагона (шв. фр.)	стоимость вагона (шв. фр.)		
1	2	3	4	5	6 (3+4+5)	7	8	9 (7*8)	10	11
1	Крытые:									
	2-осные								4,0	
	4-осные								3,57	
2	Платформы:									
	2-осные								3,67	
	4-осные								3,60	
3	Полувагоны:									
	2-осные								3,39	
	4-осные								4,36	
4	Цистерны:									
	2-осные								-	
	4-осные								3,58	
5	Изотермические:									
	2-осные								-	
	4-осные								5,39	
6	Прочие, кроме транспортеров:									
	2-осные								3,79	
	4-осные								3,79	
	<b>Итого:</b>									

*Примечания:*

Железнодорожные компании – владельцы вагонов, являющиеся участниками международных правил в рамках Совета по железнодорожному транспорту государств-участников СНГ, не предоставляют данные по 2-осным вагонам

Расходы на содержание парка вагонов представляются с округлением до целых чисел, при этом значение до 0,5 не учитывается, а 0,5 и выше округляется в большую сторону. Данные для расчета годовых затрат на амортизацию предоставляются с округлением до двух знаков после запятой.

Данные для графы 7 определяются по формуле:

$$T_c = \frac{((T_{M1} * K_{M1}) + (T_{M2} * K_{M2}) + \dots + (T_{Mn} * K_{Mn}))}{K_{M1} + K_{M2} + \dots + K_{Mn}}$$

где:

- $T_c$  - средневзвешенная тара вагона (кг)  
 $T_{Mn}$  - тара вагона модели  $M$  (кг)  
 $K_{Mn}$  - количество вагонов модели  $M$



**ЗНАКИ**  
**ропуска вагона с сортировочных горок**

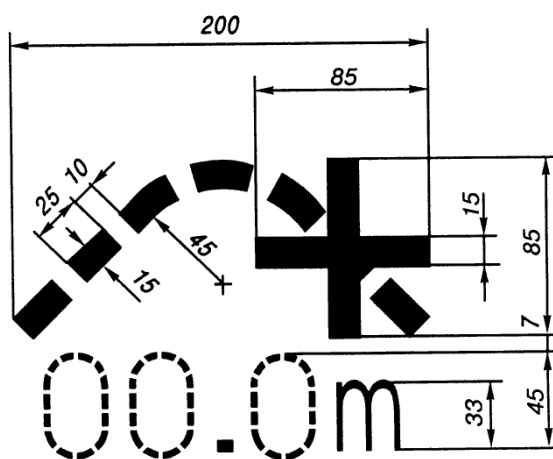


Рис. 1 Для вагонов с расстоянием между внутренними осями более 14000 мм, которые могут распускаться с сортировочных горок

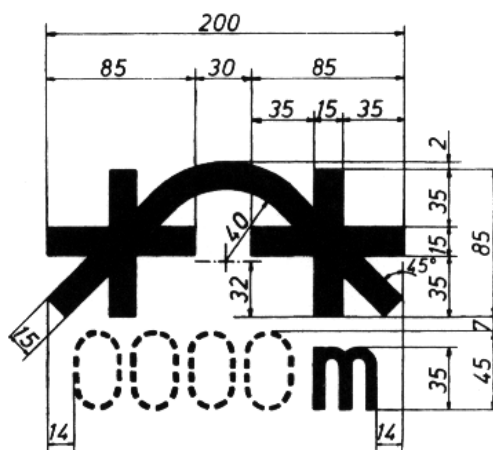


Рис. 2 Роспуск разрешен только с сортировочных горок, радиус кривой (закругления) которых больше указанного на знаке

### КОНТРОЛЬ ПРОФИЛЯ ГРЕБНЯ КОЛЕСА КОЛЕИ 1435 ММ

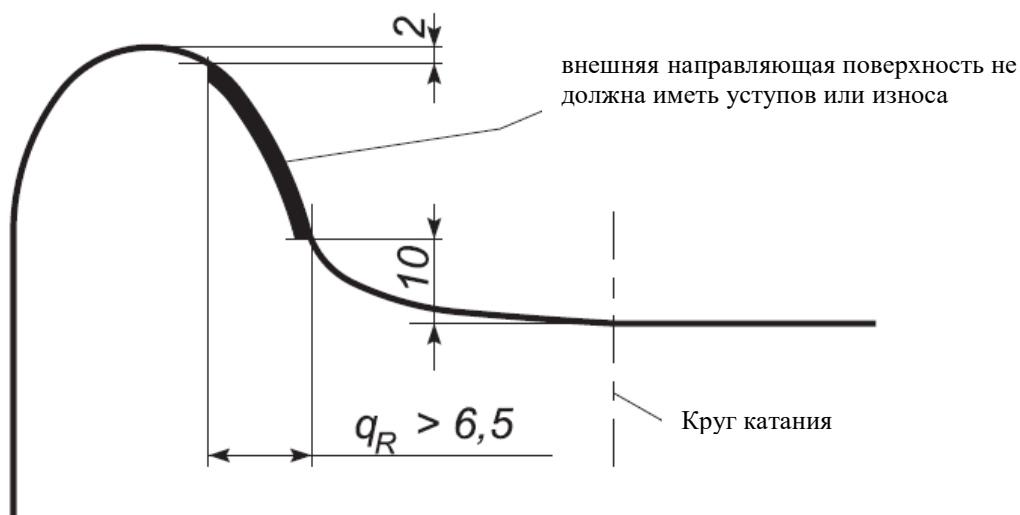


Рис.1  
Допускаемый профиль гребня  
(направляющая поверхность не должна иметь уступов или износа)

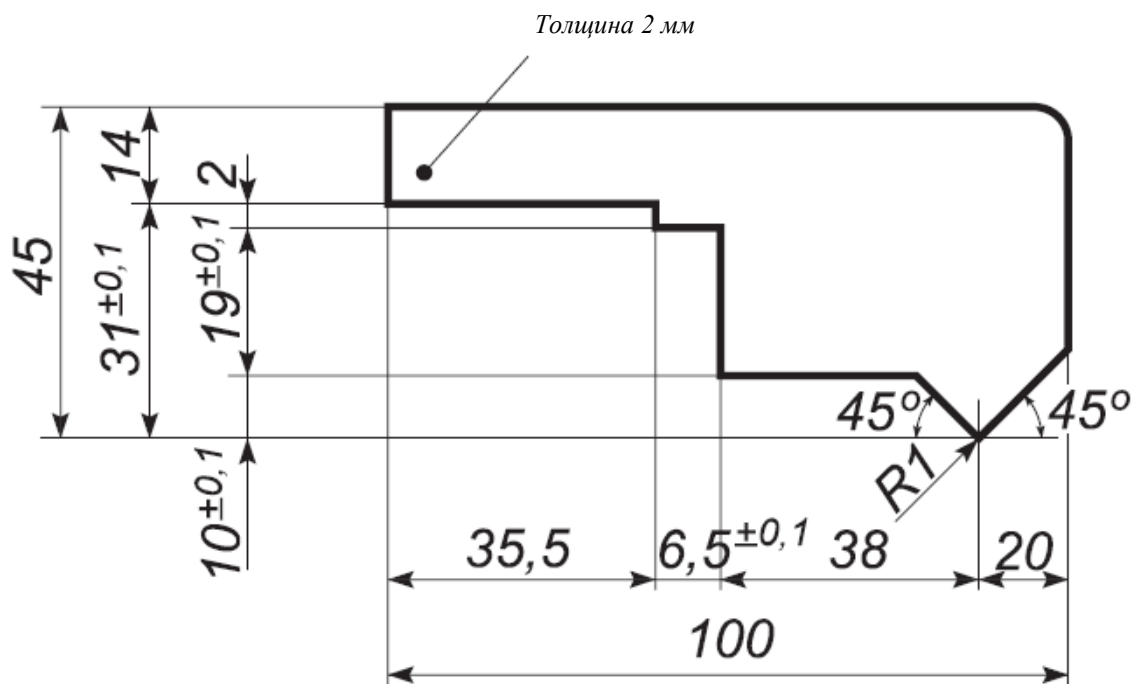


Рис.2  
Шаблон для проверки величины гребня

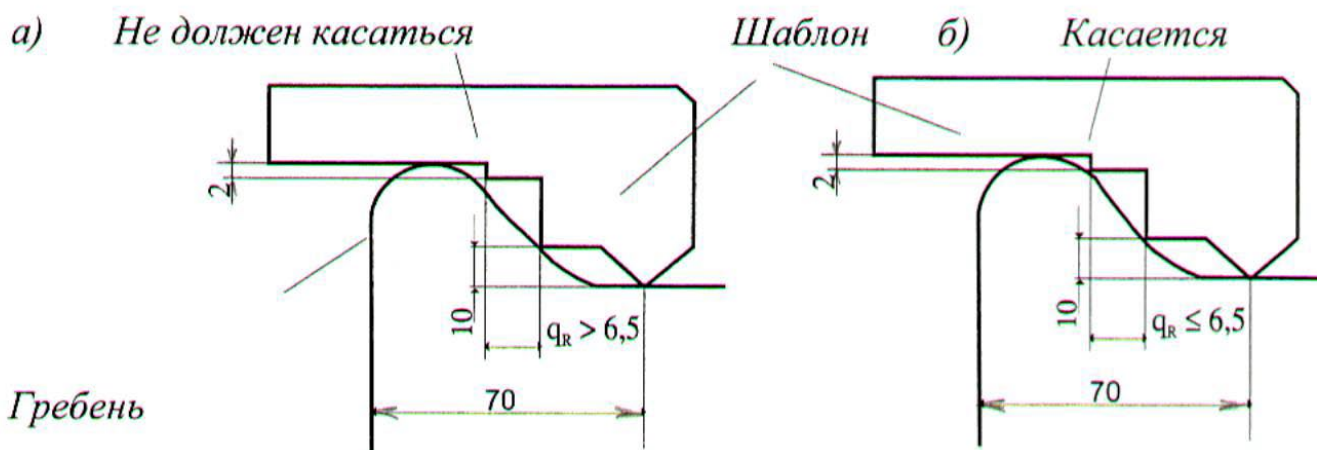


Рис.3  
Гребни допускаемый (а) и недопускаемый (б)

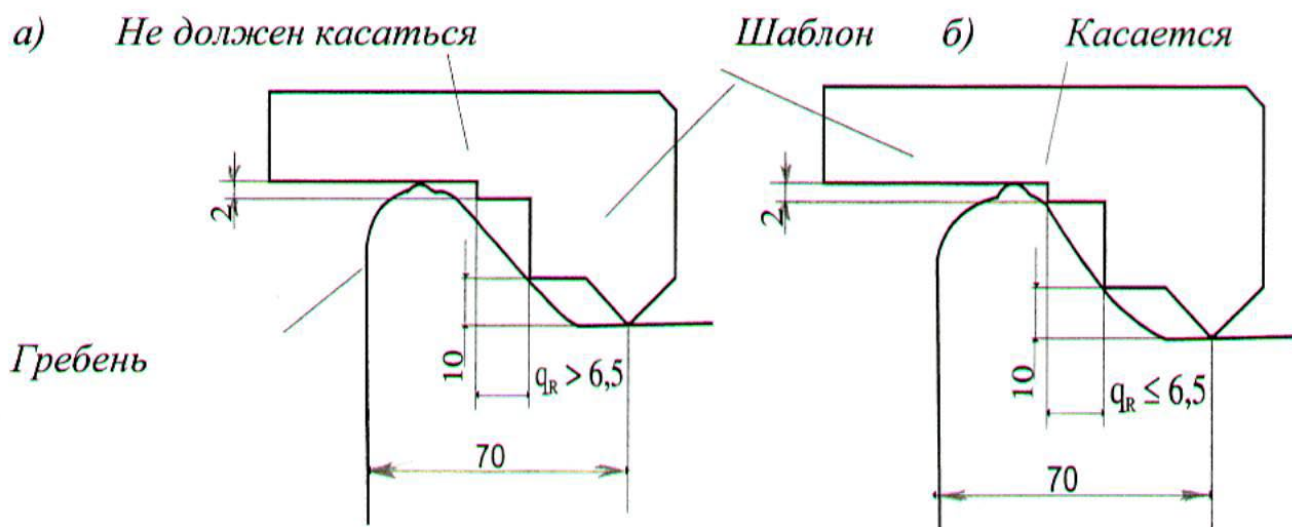
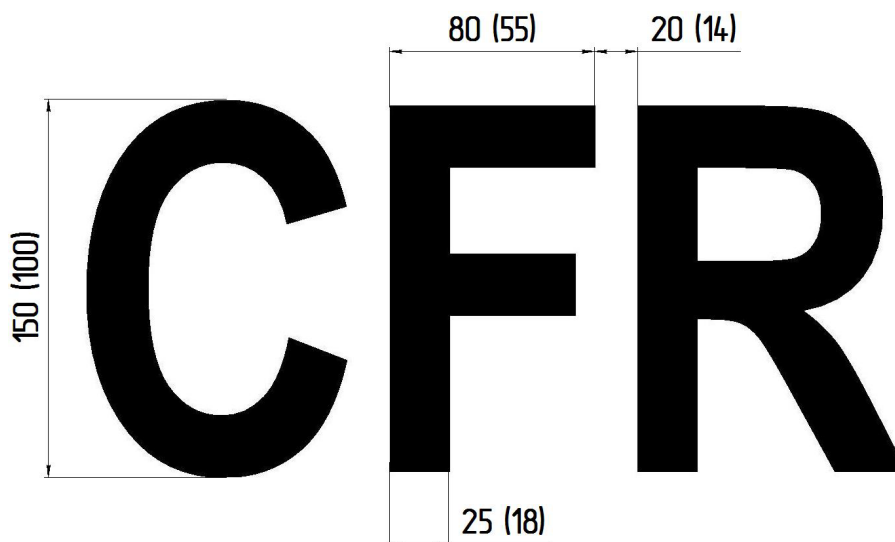


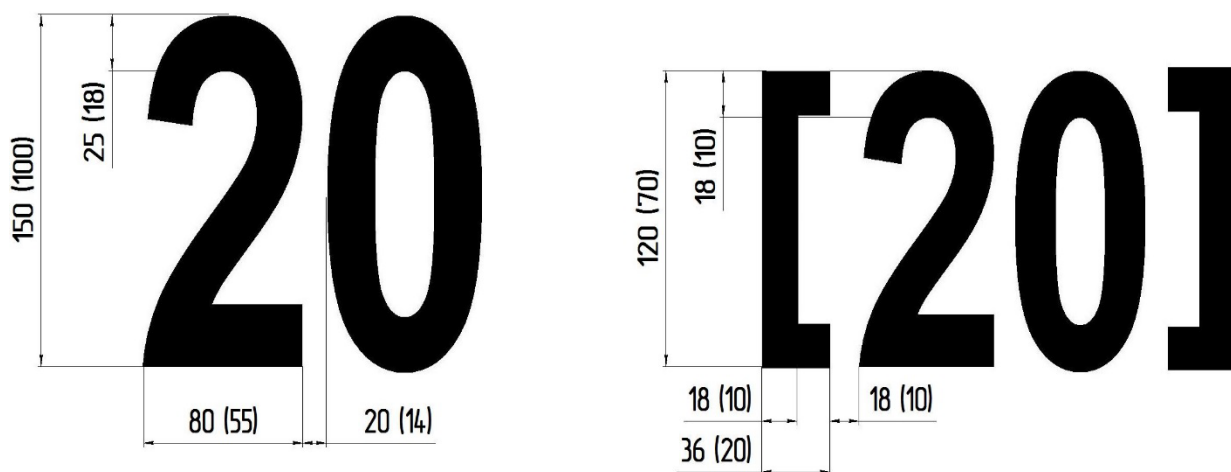
Рис.4  
Гребни допускаемый (а) и недопускаемый (б)

**ОБРАЗЕЦ ОБОЗНАЧЕНИЯ КОДА ПРИПИСКИ ВАГОНА**

1) буквенное обозначение

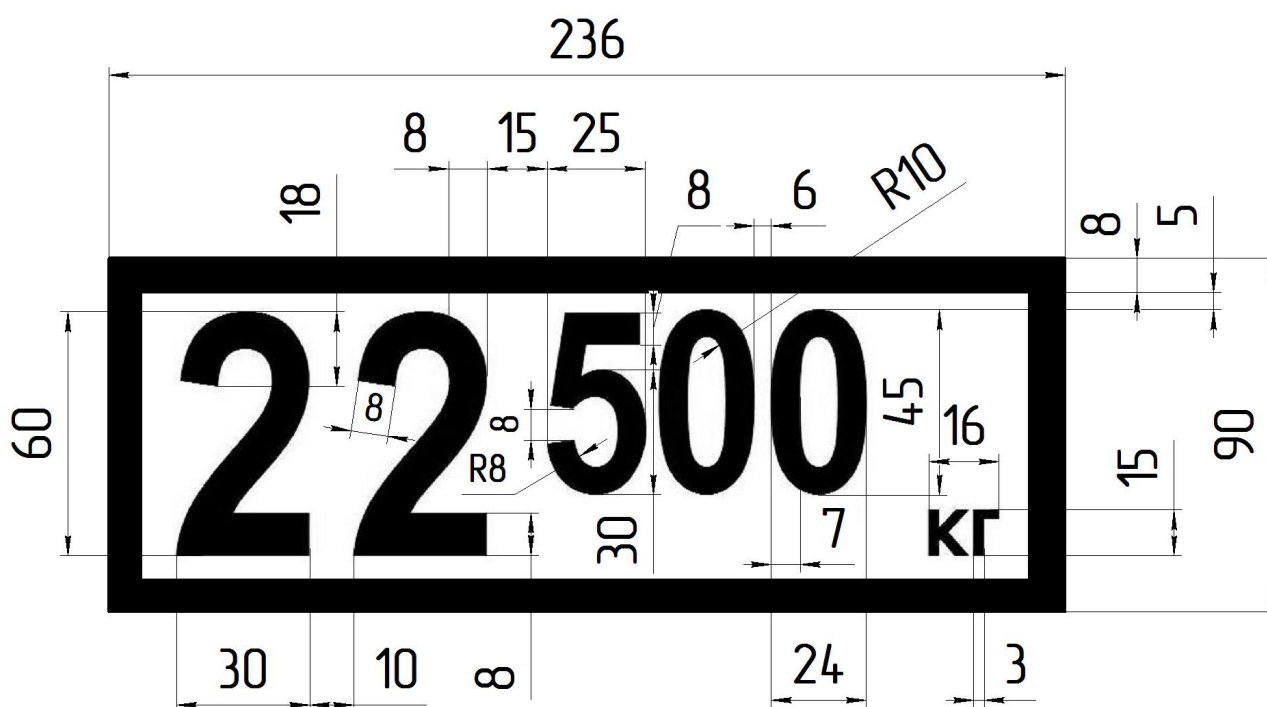


2) цифровое обозначение:

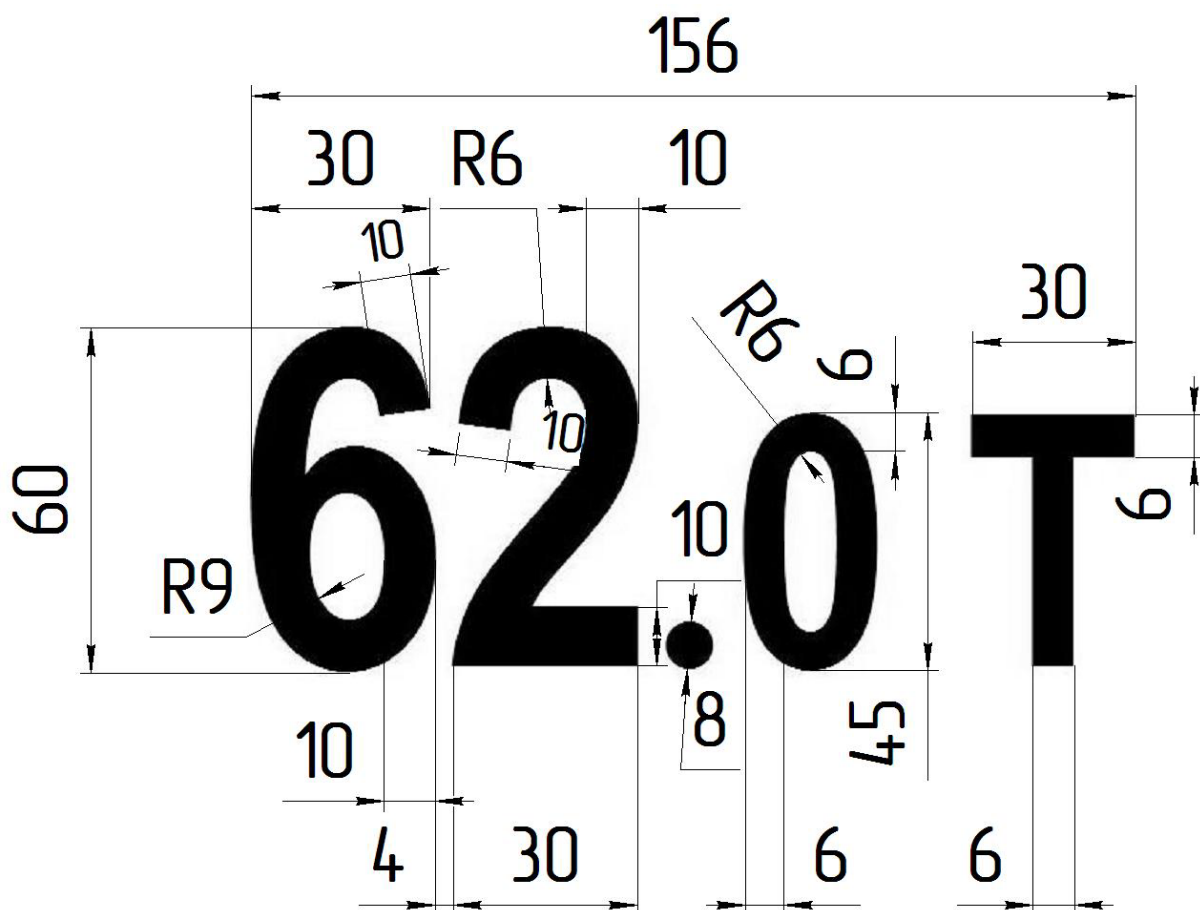


Примечание: на платформах и транспортерах при недостаточности места минимальная высота надписи должна составлять размеры, указанные в скобках.

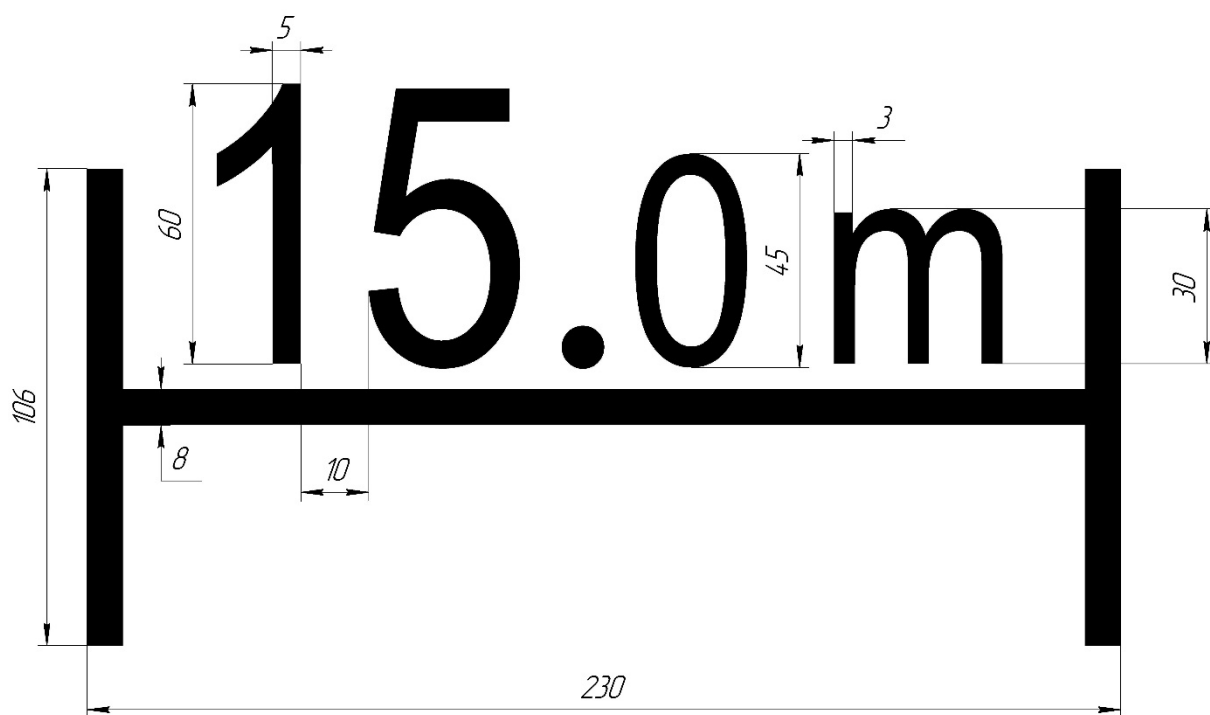
**ОБРАЗЕЦ ОБОЗНАЧЕНИЯ ТАРЫ ВАГОНА**



ОБРАЗЕЦ ОБОЗНАЧЕНИЯ ГРУЗОПОДЪЕМНОСТИ ВАГОНА



**ОБРАЗЕЦ ОБОЗНАЧЕНИЯ ПОЛЕЗНОЙ ДЛИНЫ ПОЛА  
ПЛАТФОРМЫ**



**ОБРАЗЕЦ ОБОЗНАЧЕНИЯ ОБЪЕМА КОТЛА ЦИСТЕРНЫ**

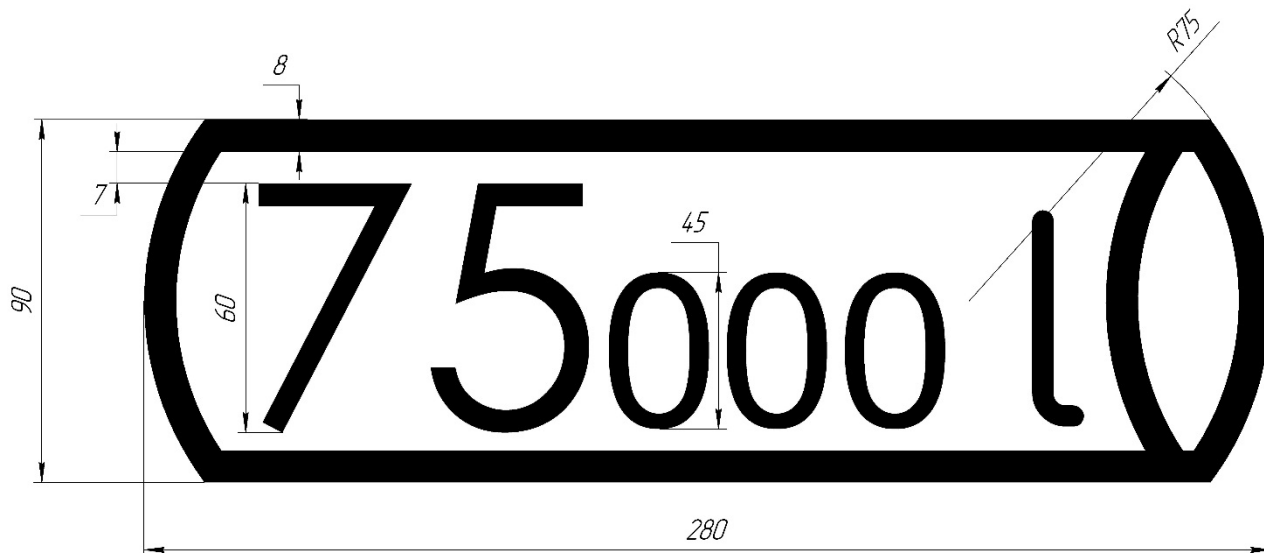


Рис.1  
Обозначение в литрах

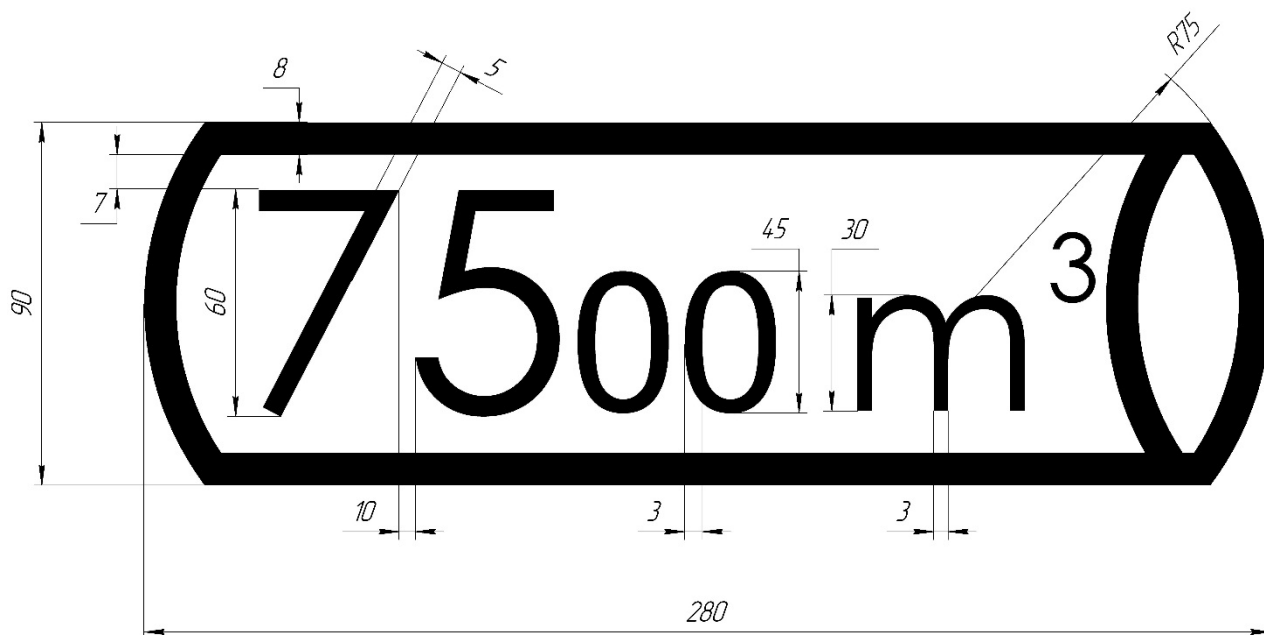


Рис.2  
Обозначение в куб.м.



### ОБРАЗЕЦ ОБОЗНАЧЕНИЯ СРОКОВ ПРОВЕДЕНИЯ ПЕРИОДИЧЕСКОГО РЕМОНТА

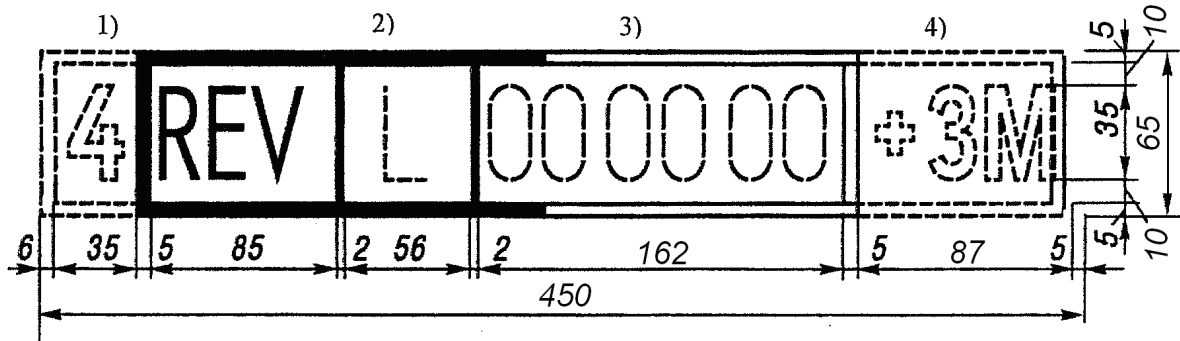


Рис.1

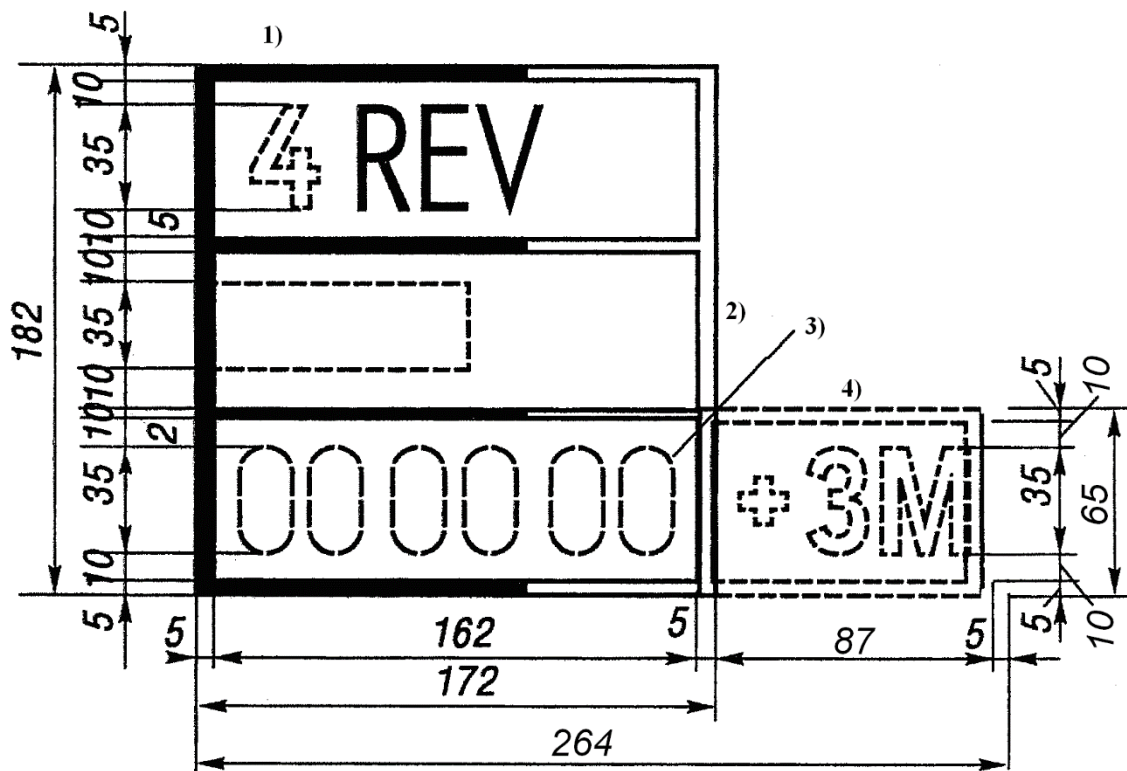
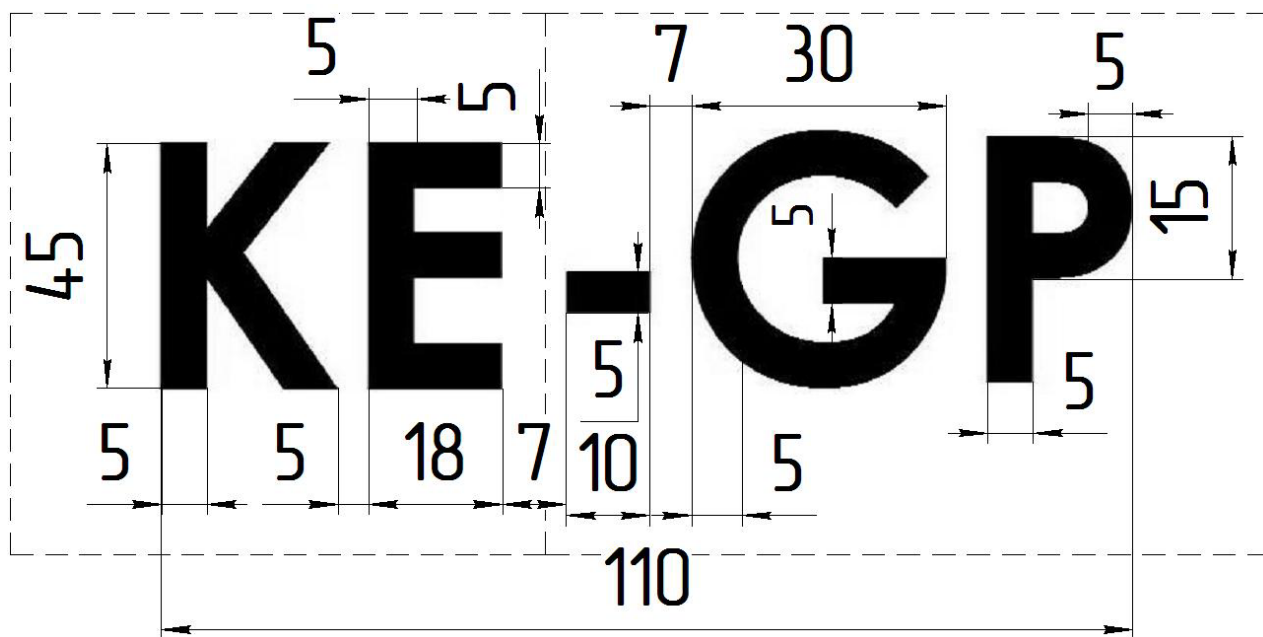


Рис.2

- 1) периодичность сроков ремонта или осмотра. Определяется пунктом 13 Приложения 1 к ПГВ;
- 2) знак предприятия (для вагонов железных дорог колеи 1520 мм – условный номер предприятия), которое отвечает за периодический ремонт вагона;
- 3) дата выполнения периодического ремонта или осмотра;
- 4) дополнительные надписи согласно пункту 13.3 Приложения 1 к ПГВ могут быть нанесены только по разрешению железнодорожной компании-владельца вагона

**ОБРАЗЕЦ ОБОЗНАЧЕНИЯ ТИПА АВТОМАТИЧЕСКОГО ТОРМОЗА**



1)

2)

- 1) – сокращенное наименование
- 2) – дополнительное обозначение

**ПЕРЕЧЕНЬ**  
**наименований пневматических автоматических тормозов вагонов,**  
**применяемых в международном сообщении**

№ п/п	Полное наименование	Сокращенное наименование
1	2	3
<b>Автотормоза со ступенчатым отпуском</b>		
1	Тормоз Вестингауза типа Е (Westinghouse)	WE
2	Тормоз Вестингауз типа У (Westinghouse)	WU
3	Тормоз Вестингауз типа А (Westinghouse)	WA
4	Тормоз системы Кунце-Кнопп (Kunze-Knorr)	Kk
5	Тормоз Дролсхаммер (Drolshammer)	Dr
6	Тормоз системы Гильдебранд-Кнопп (Hildebrand-Knorr)	Hik
7	Тормоз Кнопп системы KE	KE
8	Тормоз вагонов колеи 1520 мм	M-483
9	Тормоз Божица (Boziz)	Bo
10	Тормоз Дако (Dako)	DK
11	Тормоз Эрликон (Oerlikon)	O
12	Тормоз Бреда (Breda)	Bd
13	Тормоз Шармиль (Charmilles)	Ch
14	Тормоз Дэвис и Меткалф воздухораспределитель ДМДЗ (Davies es Metcalfe)	DM
15	Тормоз МТЗ Хепос (MTZ HEPOS)	MH
16	Тормоз Саб-Вабко типа ШВ4/ШВ4Ц/ШВ4/3 (SAB-Wabco)	SW
17	Тормоз системы Кнопп тип KE-483 (Knorr)	KE-483
18	Тормоз системы Бумар-Фаблок (Bumar-Fablok)	FL

Примечание: сокращенное наименование тормозной системы может содержать следующие дополнительные обозначения:

- тормоз грузовых поездов G;
- тормоз с переключающим устройством грузовой/пассажирский – G/P;
- тормоз с авторежимом – А

**Приложение 28 к ПГВ**  
(к Приложению 1 к ПГВ, пункт 2.2.2.14)

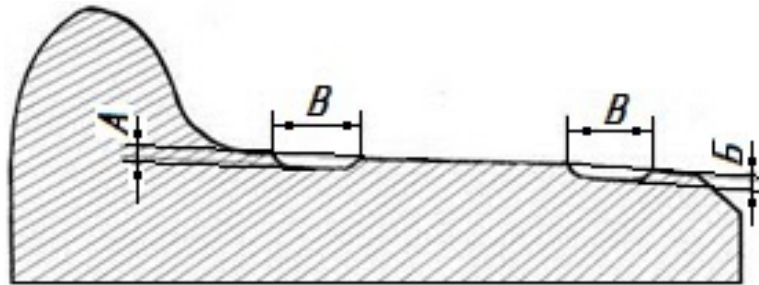


Рисунок 1  
Кольцевые выработки на поверхности катания колес

**ЗНАКИ ДЛЯ ОБОЗНАЧЕНИЯ  
ГАБАРИТА ВАГОНА**

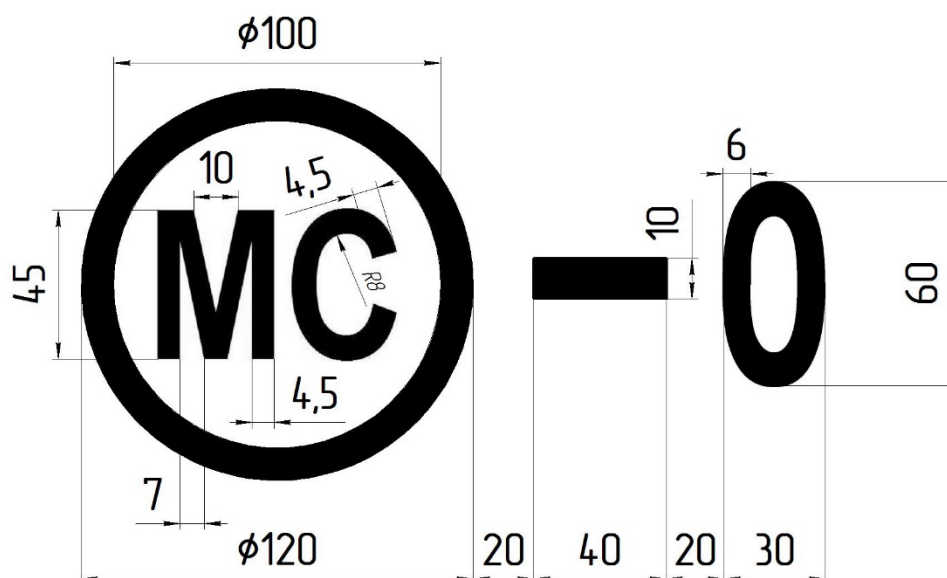


Рисунок 1  
Обозначение соответствия габариту 0-ВМ

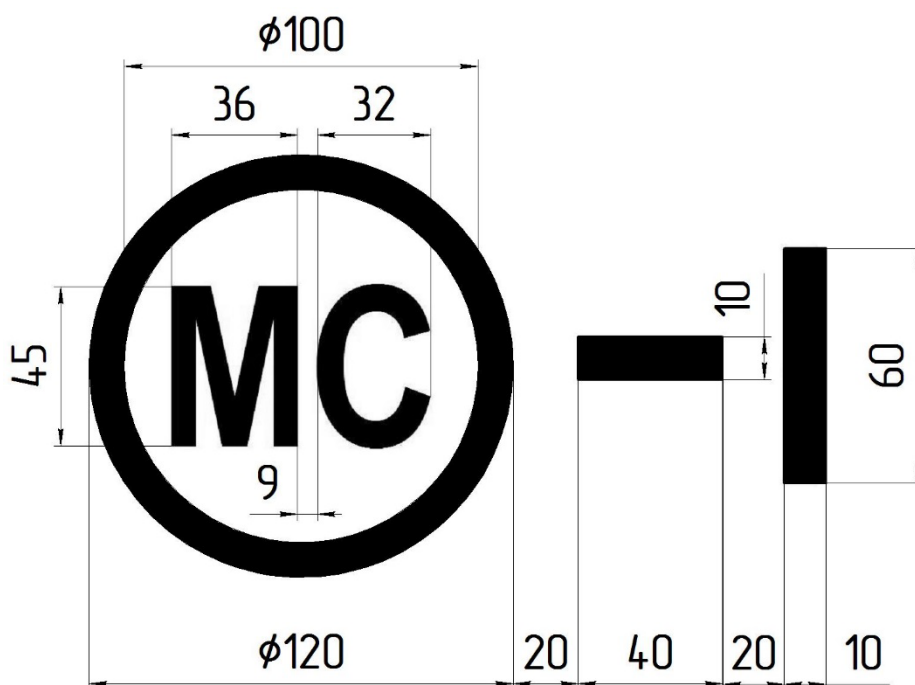


Рисунок 2  
Обозначение соответствия габариту 1-ВМ

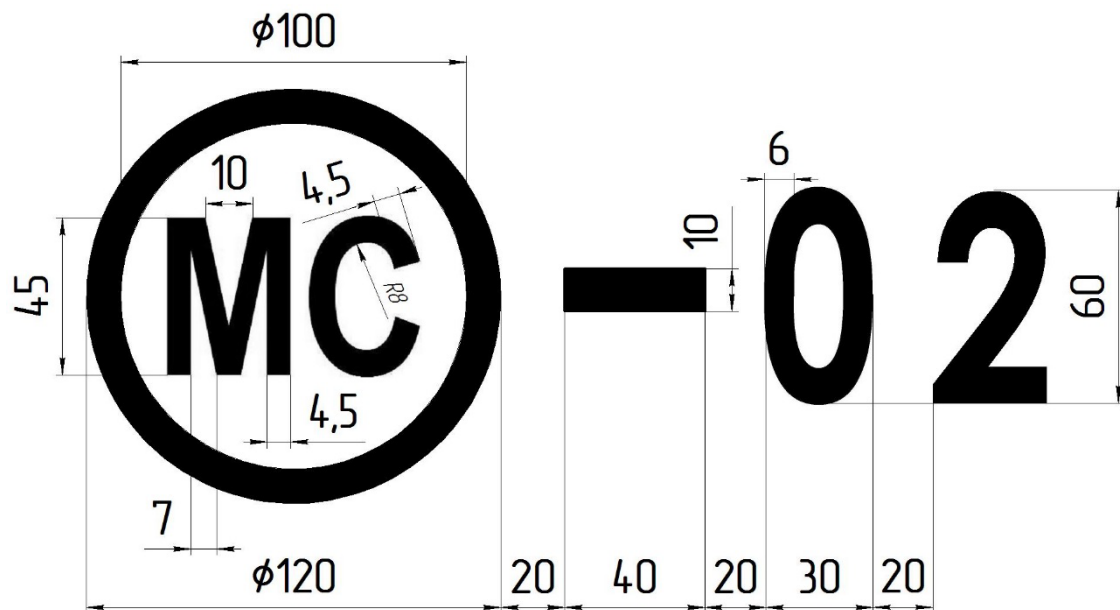


Рисунок 3  
Обозначение соответствия габариту 02-ВМ

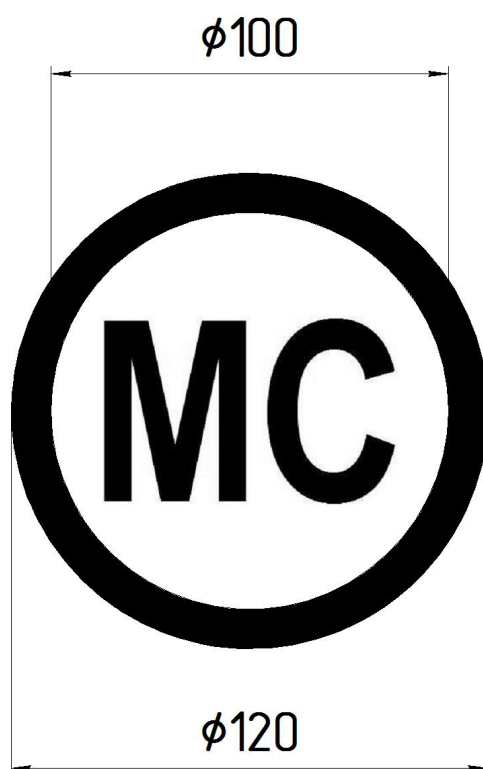


Рисунок 4  
Обозначение соответствия габариту 03-ВМ

**ЗНАКИ ДЛЯ ВАГОНОВ  
С РАЗДВИЖНЫМИ КОЛЕСНЫМИ ПАРАМИ**

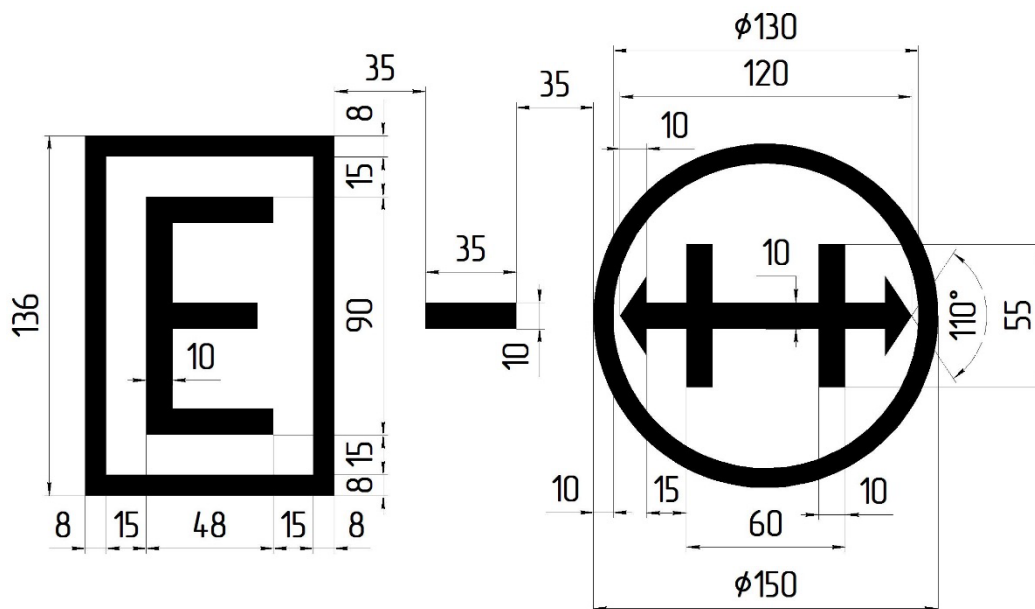


Рис.1 Для вагонов с автоматическими раздвижными колесными парами для колеи шириной 1435 мм и 1520 мм

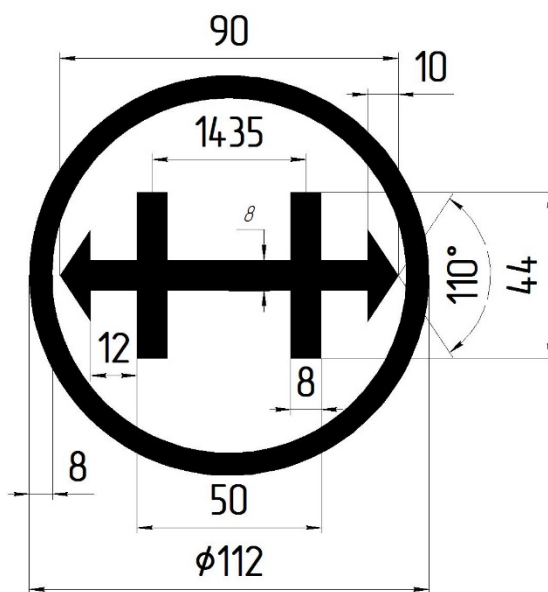


Рис.2 Для тележек вагонов, приписанных к железным дорогам колеи 1435 мм

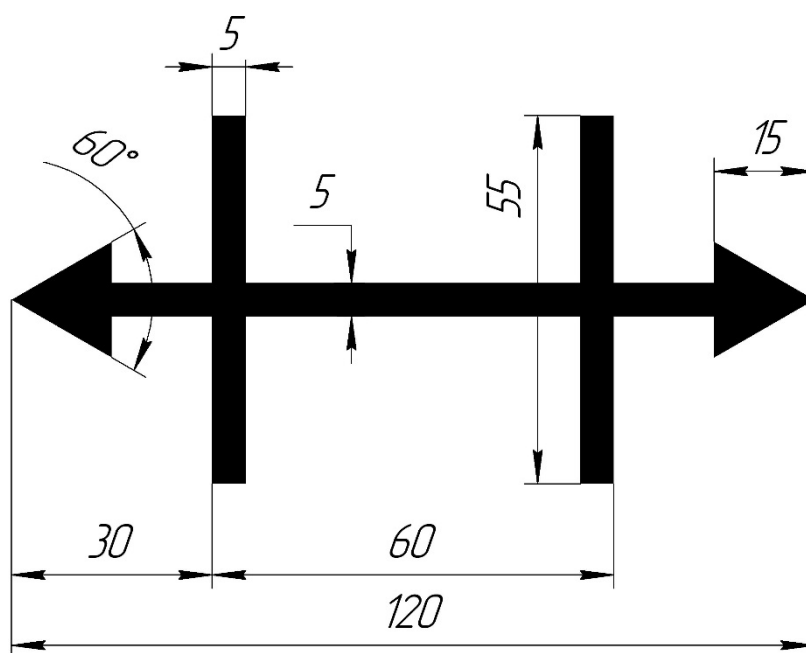


Рис.3 Для тележек вагонов, приписанных к железным дорогам колеи 1520 мм



**ПРЕДУПРЕДИТЕЛЬНЫЙ ЗНАК О ВЫСОКОМ НАПРЯЖЕНИИ**

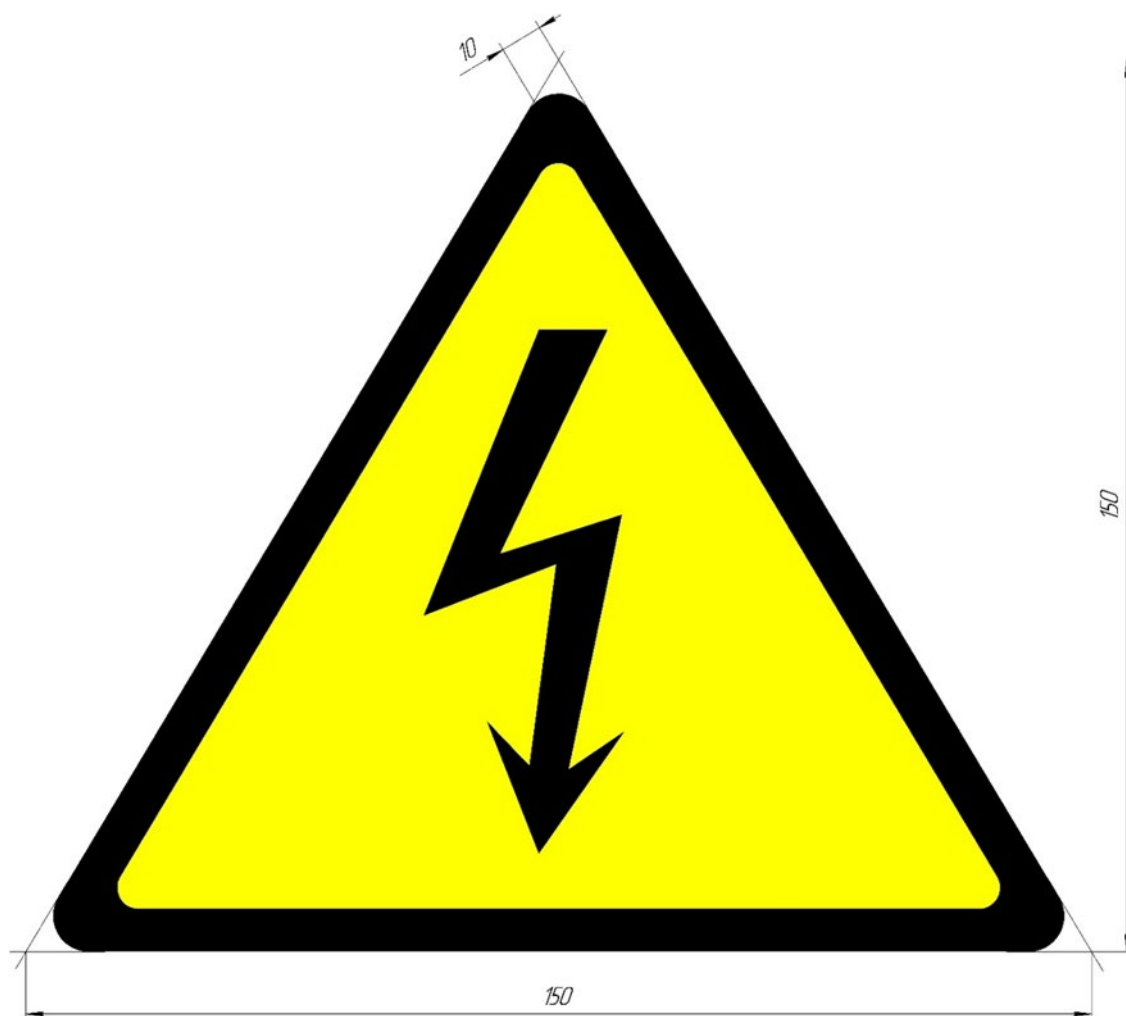


Рис.1.а. Знак наносится на вагоны железных дорог колеи 1435 мм.

Цвет стрелы и треугольника – черный, цвет поля знака – отражающий желтый.  
Размер знака зависит от места, на которое он будет нанесен.



- 1 - желтый
- 2 - черный
- 3 - красный

Рис. 1.б. Знак наносится на вагоны железных дорог колеи 1435 мм

Вагоны колеи 1435 мм, конструкция которых позволяет подняться на высоту более 2000 мм от головки рельса, отвечающие двум критериям:

1. Снаружи торцевых стен есть горизонтальные элементы с максимальным вертикальным расстоянием 450 мм.
2. Эти элементы должны иметь глубину не менее 50 мм или позволять подниматься на вагон.

Расположение: на вагонах со ступенями или лестницами, в непосредственной близости от этих элементов и на такой высоте, чтобы знак был виден до достижения опасной зоны. Предназначен для использования на вагонах, в которых верхняя ступенька или верх лестницы находится более чем на 2000 мм над уровнем головки рельсов или конструкция которых обеспечивает доступ для подъема на них. Эта пиктограмма может отображаться на синем фоне прямоугольной формы размером 400 x 220 мм.

Значение: Предупреждение - высокое напряжение. Стоп! Вы входите в особо опасную зону. Только уполномоченный персонал может работать в этой зоне после принятия необходимых мер предосторожности.



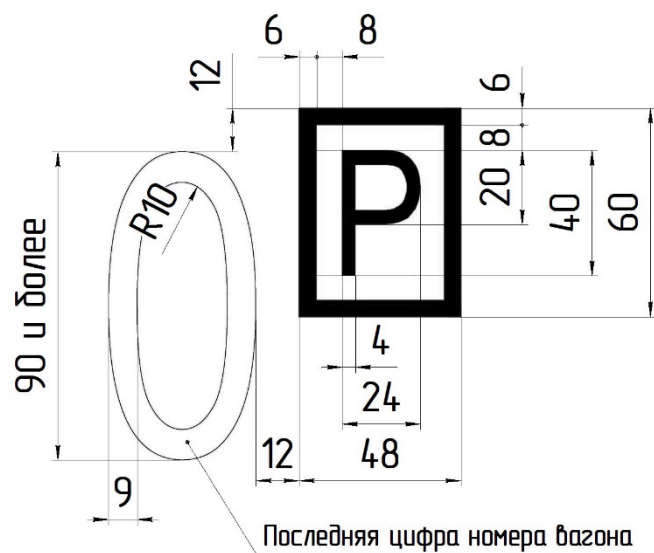
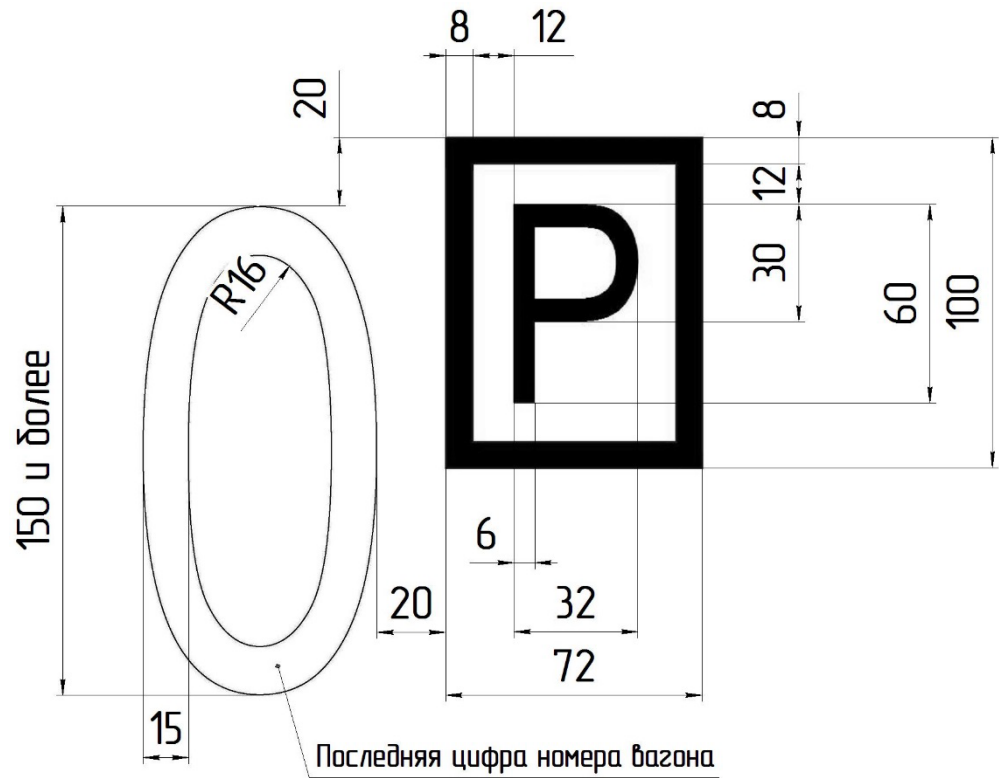
Рис.1.б. Пиктограмма наносится на вагоны железных дорог колеи 1435 мм



Рис.2. Знак наносится на вагоны железных дорог колеи 1520 мм.

Цвет стрелы и треугольника – черный, цвет поля знака – желтый.

**ЗНАК НА ВАГОНЕ, НЕ ПЕРЕДАННОМ В СОВМЕСТНОЕ  
ПОЛЬЗОВАНИЕ**



Величина знака указана в зависимости от величины цифр в номере вагона.

**ОБРАЗЦЫ ЗНАКОВ НА КОТЛЕ ЦИСТЕРНЫ**

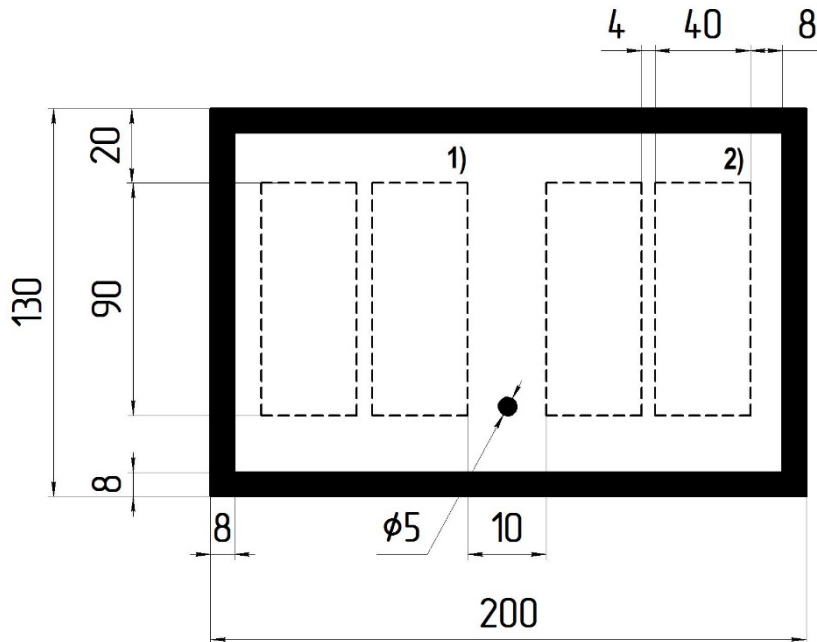


Рис.1

Дата следующей периодической проверки (освидетельствования) котла цистерны

- 1) месяц
- 2) год

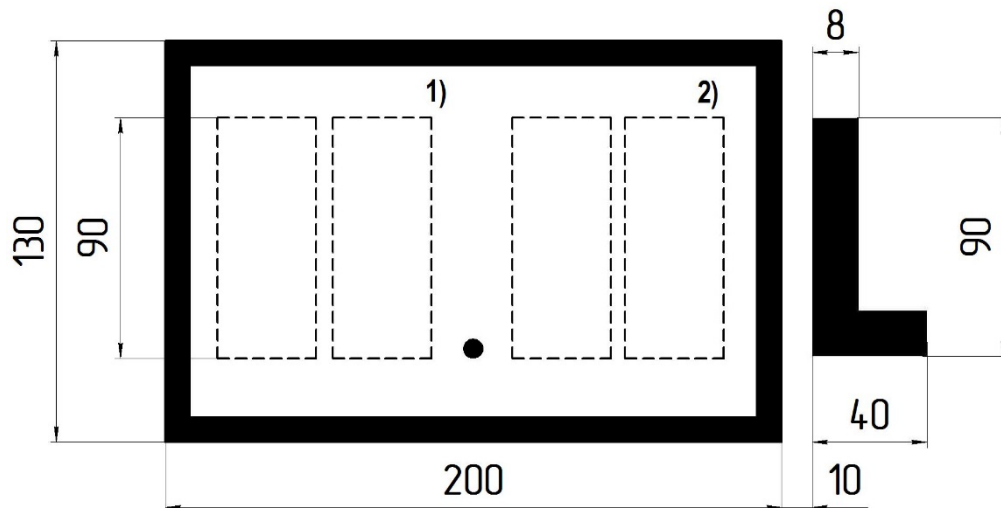


Рис.2

Дата следующей промежуточной проверки (освидетельствования) котла цистерны  
(добавлена буква L)

- 1) месяц
- 2) год

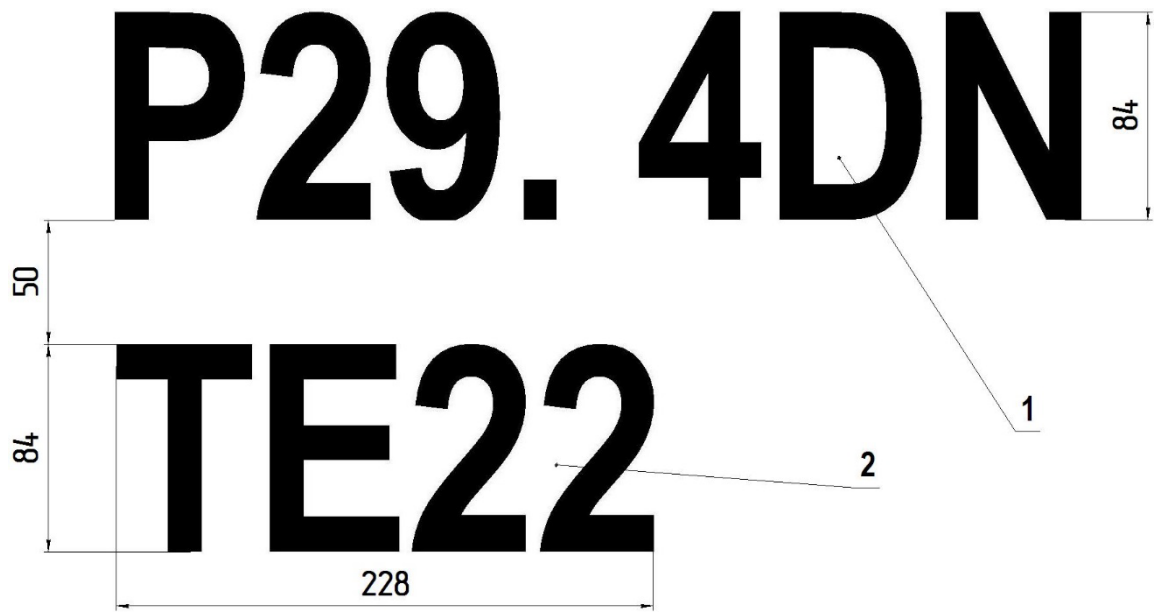


Рис. 3

1 - код цистерны

2 - буквенно-цифровой код специальных положений (TE, TC), при необходимости

**Приложение 34 к ПГВ**  
(к пунктам 4.5.2 и 7.8)

**НАКЛЕЙКА НА ВАГОН**

(Сокращенное наименование железнодорожной компании)										<b>Приложение 34 к ПГВ</b>	
Вагон										<b>Форма М</b>	
<p><b>ПОСЛЕ РАЗГРУЗКИ ВОЗВРАТИТЬ НА ЖЕЛЕЗНУЮ ДОРОГУ ПРИПИСКИ В ПОРОЖНЕМ ИЛИ ГРУЖЕНОМ СОСТОЯНИИ ДЛЯ ОСМОТРА</b></p>											
Неисправные детали: (нужное подчеркнуть)											
1. колесные пары	9. крыша	17. крыша негерметична, кузов									
2. буксовые подшипники	10. двери, люки	негерметичен, цистерна									
3. тормоз	11. тара вагона указана неправильно	негерметична,									
4. рама вагона/рама тележки	12. вагон сошел с рельсов	контейнер негерметичен									
5. подвесные рессоры/рессорное подвешивание	13. срок осмотра истек	18. надписи/пиктограммы									
6. тяговый прибор	14. использованы чужие запчасти	19. погрузочно-разгрузочные									
7. ударный прибор	15. цистерна/контейнер	устройства специализированного									
8. кузов вагона	16. замки и арматура цистерны и контейнера	вагона									
Подробные данные ..... ..... .....											
(штампель линейного подразделения)				(дата и штампель)				(подпись)			

(Приблизительный формат 148 x 210 мм)



**Приложение 35 к ПГВ**  
(к Приложению 1 к ПГВ, пункт 2.1.7.2, 2.3.7.2, 4.2)

**НАКЛЕЙКА НА ВАГОН**  
(форма "К" к АVV)

(Знак ЖТП)		<b>Образец К</b>																		
	Вагон 																			
<b>Не погружать повторно / после разгрузки - на ремонт</b>																				
<b>Дефекты:</b> (нужное подчеркнуть)																				
1. Колесные пары 2. Подшипник колесной пары 3. Тормоза 4. Тележка/рама тележки 5. Подвесная рессора/ рессорная подвеска 6. Тяговые приборы 7. Буферное устройство 8. Кузов вагона 9. Крыша 10. Двери 11. Неправильно указана тара вагона	12. Вагон сошел с рельс 13. Срок действия истек в соответствии с таблицей «техническое содержание» 14. Использованы чужие запасные части 15. Котлы/цистерны 16. Замки и арматура котлов и цистерн 17. Крыша негерметична 18. Кузов негерметичен 19. Котел негерметичен 20. Контейнер негерметичен	21. Окна 22. Отопление - кондиционирование 23. Освещение 24. Внутренние составляющие вагона Внутреннее оборудование Аксессуары 25. Туалеты/мочные устройства 26. Переходная площадка 27. надписи																		
Код в грузовом сообщении согласно Приложению 1																				
	<table border="1" style="display: inline-table; border-collapse: collapse;"><tr><td style="width: 25px; height: 20px;"></td><td style="width: 25px; height: 20px;"></td><td style="width: 25px; height: 20px;"></td><td style="width: 25px; height: 20px;"></td></tr></table>					<table border="1" style="display: inline-table; border-collapse: collapse;"><tr><td style="width: 25px; height: 20px;"></td><td style="width: 25px; height: 20px;"></td><td style="width: 25px; height: 20px;"></td><td style="width: 25px; height: 20px;"></td></tr></table>					<table border="1" style="display: inline-table; border-collapse: collapse;"><tr><td style="width: 25px; height: 20px;"></td><td style="width: 25px; height: 20px;"></td><td style="width: 25px; height: 20px;"></td><td style="width: 25px; height: 20px;"></td></tr></table>					<table border="1" style="display: inline-table; border-collapse: collapse;"><tr><td style="width: 25px; height: 20px;"></td><td style="width: 25px; height: 20px;"></td><td style="width: 25px; height: 20px;"></td><td style="width: 25px; height: 20px;"></td></tr></table>				
Следует выполнить: _____																				
_____																				
(Штемпель служебного объекта)	(Календарный штемпель)	(подпись)																		

голубого цвета, размер приблизительно 148 на 210 мм

Наклейки прикрепляются с обеих сторон вагона на видном месте, вблизи таблички для наклеивания ярлыков или на табличках с надписями


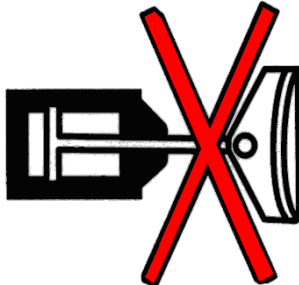
**Приложение 36 к ПГВ (синяя)**  
(к Приложению 1 к ПГВ, пункты 3.4.2, 3.4.3, 3.4.4)

## НАКЛЕЙКА НА ВАГОН

(Сокращенное наименование железнодорожной компании)		<b>Приложение 36 к ПГВ</b>											
Вагон	<table border="1" style="width: 100%; height: 20px; border-collapse: collapse;"> <tr> <td style="width: 10%;"></td> <td style="width: 10%;"></td> <td style="width: 10%;"></td> <td style="width: 10%;"></td> <td style="width: 10%;"></td> <td style="width: 10%;"></td> <td style="width: 10%;"></td> <td style="width: 10%;"></td> <td style="width: 10%;"></td> <td style="width: 10%;"></td> <td style="width: 10%;"></td> </tr> </table>												<b>Форма К</b>
<b>НЕ ПОДЛЕЖИТ ПОВТОРНОЙ ЗАГРУЗКЕ, ПОСЛЕ РАЗГРУЗКИ ВОЗВРАТИТЬ НА ЖЕЛЕЗНУЮ ДОРОГУ ПРИПИСКИ</b>													
Неисправные детали: (нужное подчеркнуть)													
1. колесные пары 2. буксовые подшипники 3. тормоз 4. рама вагона/рама тележки 5. подвесные рессоры/рессорное подвешивание 6. тяговый прибор 7. ударный прибор 8. кузов вагона	9. крыша 10. двери, люки 11. ----- 12. вагон сошел с рельсов 13. срок осмотра истек 14. ----- 15. цистерна/контейнер 16. замки и арматура цистерны и контейнера	17. крыша негерметична, кузов негерметичен, цистерна негерметична, контейнер негерметичен 18. надписи/пиктограммы 19. погрузочно-разгрузочные устройства специализированного вагона											
Подробные данные ..... ..... .....													
(штампель линейного подразделения)	(дата и штампель)	(подпись)											

(Приблизительный формат 148 x 210 мм)

**НАКЛЕЙКА НА ВАГОН  
С НЕИСПРАВНЫМ ТОРМОЗОМ**

Наименование железной дороги _____		
	<p><b>Тормоз неисправный</b></p> <p>“ ___ ” _____ 20 ___ г. (дата)</p> <p>Неисправность ..... .....</p> <p>_____ (должность, имя, фамилия и подпись)</p> <div style="border: 1px solid black; width: 80%; margin: 10px auto; padding: 5px; text-align: center;">(штампель)</div>	

**Примечания:**

- размер наклейки 145x100 мм;
- рисунки выполняются пропорционально размеру наклейки черным цветом на белом фоне наклейки;
- обозначение тангиром – красный цвет

**ПОРЯДОК**  
**передачи информации по вагонам совместного пользования**  
**Сторон Договора о ПГВ**

1. Настоящий Порядок устанавливает способ и сроки взаимного информирования Сторон Договора о ПГВ (далее – Сторона Договора) заинтересованных в получении информации о вагонах совместного пользования, находящихся в собственности или во временном владении на основании договора (далее – вагоны совместного пользования), осуществляемого в целях обеспечения взаимных расчетов за пользование вагонами.
2. Информирование о вагонах совместного пользования направлено на предварительное уведомление Сторон Договора о текущем статусе вагона, в том числе для использования в информационных системах.
3. Информация о вагонах совместного пользования формируется Стороной Договора по форме Приложения 1 к настоящему Порядку (далее - Перечень вагонов).
4. Перечень вагонов формируется в электронном виде в формате EXCEL и направляется по электронной почте в адрес ответственного подразделения заинтересованной Стороны Договора, указанного в Приложении 2-И к настоящему Порядку. Сопроводительное письмо к Перечню вагонов может направляться по согласованию Сторон Договора.
5. Перечень вагонов предоставляется один раз и должен поддерживаться в актуальном состоянии путем направления корректировочных файлов. Актуализация данных в Перечне вагонов в случае необходимости производится до заключения договора перевозки грузов либо до прибытия вагонов на передаточную станцию сдающей железнодорожной компании.
6. Основанием для корректировки Перечня вагонов являются: списание, продажа, утрата, приобретение вагона, изменение срока договора аренды/пользования, заключение нового договора аренды/пользования, исправление технической ошибки.
7. Перечень вагонов считается переданным Стороне Договора с даты, указанной на сопроводительном письме, либо с даты направления Перечня

вагонов по электронной почте. Уведомление о получении Перечня вагонов направляется по электронной почте\*.

8. Перечень вагонов является вспомогательной информацией для определения статуса вагонов при оформлении вагонных ведомостей (в соответствии с *Приложением 2 к ПГВ*) на передаточных станциях.

9. По договоренности Стороны Договора могут применять иной согласованный порядок или способ обмена информацией о вагонах совместного пользования.

---

\* Доведение информации о Перечне вагонов до структурных подразделений Стороны Договора является обязанностью Стороны Договора, получившей Перечень.

**Перечень вагонов совместного пользования**

железнодорожная компания

(дата)

Номер вагона	Код приписки вагона	Период (число, месяц, год)*		Примечание**	Признак (1-удалить, 2-откорректировать, 3-дополнить)
		с	по		
1	2	3	4	5	6
315153766250	51	-	-	РКР С	
338045050329	80	03.08.2021	31.07.2021	VTG	
378049754286	80	01.01.2021	31.12.2099	WASCO	
215124579040	51		06.02.2021		1

\* заполняется для привлеченных/арендованных вагонов;

\*\* заполняется Стороной Договора при необходимости по привлеченным вагонам указывается краткое наименование железнодорожной компании собственности вагона.

**Пояснения по заполнению Перечня вагонов:**

В заголовке указывается краткое наименование Стороны Договора о ПГВ, которая формирует и направляет Сторонам Договора о ПГВ Перечни вагонов, находящихся у этой Стороны (владелец вагона) в собственности или во временном владении на основании договора.

1. **Графа «№ вагона»** - указывается номер вагона (8-значный или 12-значный) без пробелов и дефисов.

2. **Графа «Код приписки вагона»** - указывается 2-значный цифровой железнодорожный код страны (государства), регистрации.

3, 4. **Графы «Период с/по»** заполняются следующим образом:

а) для вагонов совместного пользования, которые принадлежат железнодорожной компании на постоянной основе, указанные графы не заполняются;

б) для вагонов, привлеченных железнодорожной компанией на правах вагонов совместного пользования у других компаний (у железнодорожных компаний или компаний-собственников вагонов), указывается период нахождения вагона во временном владении у

железнодорожной компании, либо, если вагон взят во временное владение на неопределенный срок, заполняется графа «Период с», а графа «Период по» заполняется константой 31.12.2099;

**с) для вагонов совместного пользования, переданных железнодорожной компанией в аренду компании-арендатору или проданы,** графа «Период с» не заполняется, т.к. в первоначальном списке этот вагон был указан как вагон совместного пользования принадлежности этой компании, находящийся у нее во владении неопределенный срок (графа «Период по» не заполнялась). В графе «Период по» указывается дата начала действия договора аренды (продажи), т.е. с этой даты вагон прекращает относиться к вагонам совместного пользования данной железнодорожной компании.

При заполнении граф «Период с» и «Период по» дата указывается в формате ДД.ММ.ГГГГ, где ДД-день, ММ-месяц, ГГГГ-год.

#### **5. Графа «Примечание»** заполняется:

- для вагонов, привлеченных железнодорожной компанией у других компаний на правах вагонов совместного пользования. В этой графе указывается краткое наименование компании-собственницы вагона;

- для вагонов совместного пользования, переданных/принятых железнодорожной компанией в/из аренду компании-арендатору или проданы в гр. «Примечание» указывается сообщение «передан в аренду», «продан», «принят из аренды»;

- для вагонов, которые принадлежат железнодорожной компании на постоянной основе, указывается ее краткое наименование.

**6. Графа «Признак»** не заполняется для всех вагонов из основного перечня вагонов (будет передан железнодорожной компанией-владельцем 1 раз). Для вагонов из корректировочного перечня «признак» может принимать значение от 1 до 3.

Приложение 2-И  
к Порядку

**СПИСОК  
адресов ответственных подразделений железнодорожных компаний**

№ п/ п	Наименование железнодорожной компании	Наименование ответственного подразделения и почтовый адрес	Телефон и адрес электронной почты
<b>Республика Беларусь</b>			
Ответственное подразделение на прием информации по вагонам совместного пользования колеи 1435 мм от перевозчиков-членов Договора о ПГВ			
1.	Государственное объединение «Белорусская железная дорога» (БЧ)	Брестский информационно-вычислительный центр РУП «Главный расчетный информационный центр» БЖД 224005, г. Брест, ул. Комсомольская, 1	(+375 162) 26 27 07 (+375 162) 26 25 86  ive3_spiski_eu@brestrw.by
<b>Республика Беларусь</b>			
Ответственное подразделение за передачу информации по вагонам совместного пользования колеи 1520 мм принадлежности БЧ перевозчикам-членам Договора о ПГВ			
2.	Государственное объединение «Белорусская железная дорога» (БЧ)	РУП «Главный расчетный информационный центр» БЖД 220039, г. Минск, ул. Брест-Литовская, 9	(+375 17) 225 11 19 (+375 17) 225 36 42  ircr_spiski_bc@mnsk.rw.by
<b>Республика Болгария</b>			
3.	ЕООО «БДЖ-Грузовые перевозки»	Эксплуатация грузовых вагонов 1080 София, ул. Иван Вазов 3 Республика Болгария	+359 885 397 481 pbaeva@bdzcargo.bg;  +359 886 307 988 tp_evagoni@bdzcargo.bg
<b>Республика Польша</b>			
4.	АО «ПКП КАРГО в реструктуризации»	АО «ПКП КАРГО в реструктуризации» Бюро расчетов ул. Собешевска 3 85-713 Быдгощ	+48 (52) 5292650 rozliczenia.pgw@pkpcargo.com;  +48 (52) 5292650 Jaroslaw.Kaszynski@pkpcargo.com
5.	АО «ПКП КАРГО в реструктуризации»	АО «ПКП КАРГО в реструктуризации» Бюро операционного надзора ул. Груецка 17 02-021 Варшава	+48 (22) 3914936 Bernard.Grzyb@pkpcargo.com;  +48 (22) 3914935 Krzessimir.Szulc@pkpcargo.com
6.	АО «ПКП КАРГО в реструктуризации»	АО «ПКП КАРГО в реструктуризации» Бюро операционного надзора ул. Свентего Хуберта 11 40-542 Катовице	+48 (32) 7221780 Tomasz.Rutkowski@pkpcargo.com



7.	ООО «ПКП Металлургическая Ширококолейная Дорога»	Отдел расчетов и вагонного хозяйства Ул. Щебжеска 11, 22-400 Замосьц, Польша	+48 84 5322601 wagonowy@pkp-lhs.pl
<b>Российская Федерация</b>			
8.	ОАО «РЖД»	Центр фирменного транспортного обслуживания ОАО «РЖД» 107174, г. Москва, ул. Каланчевская, д. 6/2	(499) 262-64-78 nikitinamn@cfto.rzd.ru;  (499) 262-16-12 nechaeva@cfcto.rzd.ru
<b>Словацкая Республика</b>			
9.	АО ЗССК КАРГО	АО ЗССК КАРГО, Сектор услуг подвижного состава	(+421) 220297205 cargo.U40@zscargo.sk
10.	АО ЗССК КАРГО	Карго Вагон, а.о., Лучна 2, 821 05 Братислава	(+421) 904001568 kontakt@cargowagon.sk
<b>Республика Таджикистан</b>			
11.	ГУП «Рохи охани Тоҷикистон»	Помощник начальника ГУП «ТДЖ» по вопросам ОСЖД Гулахмадов Сорбон	ni@railway.tj
12.	ГУП «Рохи охани Тоҷикистон»	Начальник ОВС Исмоилов Исмоил	17081994@inbox.ru
13.	ГУП «Рохи охани Тоҷикистон»	ИВЦ	ivc@railway.tj
<b>Украина</b>			
14.	Акционерное общество «Українська залізниця» (АО «Укрзалізниця»)	Филиал «Главный информационно- вычислительный центр», 01054, г. Киев, ул. И. Франко, 21	+38 044 465 09 47 givcsmena@lotus.uz.gov.ua

**Приложение 1-И к ПГВ**  
(к пунктам 4.5.1, 6.1, 7.3 и 20.1 и Приложению 13 к ПГВ)

**АДРЕСА  
Сторон Договора**

№ п/п	Полное и сокращенное наименование Стороны Договора и ее юридический адрес	Почтовый адрес, телефон, телекс, телефакс, электронный адрес структурных подразделений		
		По техническим вопросам	По финансовым вопросам	Для направления заявок на запасные части
1	2	3	4	5
1.	Республика Беларусь (БЧ)	Служба вагонного хозяйства 220030, г. Минск, ул. Ленина, 17 тел./факс: +(375-17)225-46-63 e-mail: v@mnsk.rw.by	Управление Белорусской железной дороги 220030, г. Минск, ул. Ленина, 17 тел.: +(375-17)225-48-60 факс: +(375-17)227-56-48 e-mail: ns@rw.by	Служба вагонного хозяйства 220030, г. Минск, ул. Ленина, 17 тел./факс: +(375-17)225-46-63 e-mail: v@mnsk.rw.by
2.	Холдинг „Болгарские государственные железные дороги” (Холдинг БДЖ)	ЕООО “БДЖ – Грузовые перевозки” 1080 София, ул. Иван Вазов 3 Республика Болгария  <u>Эксплуатация грузовых вагонов</u>  факс: +(359-2) 987-96-85 e-mail: pbaeva@bdz.bg astoianov@bdz.bg	ЕООО “БДЖ – Грузовые перевозки” 1080 София, ул. Иван Вазов 3 Республика Болгария  <u>Эксплуатация грузовых вагонов</u> расчетные документы неурегулированные фин. вопросы e-mail: pbaeva@bdz.bg astoianov@bdz.bg  <u>Бухгалтерия</u> контокоррентные счета взаиморасчеты e-mail: bdzcargo@bdz.bg esavova@bdz.bg  <u>Контроль доходов, международных расчетов и претензий</u> факс: + (359-2) 831-21-98 e-mail: kprrcargo@bdz.bg m_angelov@bdz.bg	ЕООО “БДЖ – Грузовые перевозки” 1080 София, ул. Иван Вазов 3 Республика Болгария  <u>Эксплуатация грузовых вагонов</u>  факс: +(359-2) 987-96-85 e-mail: pbaeva@bdz.bg astoianov@bdz.bg  Примечание. Для возврата поврежденных частей - адрес той ремонтной мастерской, которая доставила запасные части

3.	<p>ЗАО МАВ Венгерские Государственные Железные Дороги MÁV Magyar Államvasutak Zrt.</p> <p>ЗАО МАВ MÁV Zrt.</p> <p>H-1097 Budapest, Könyves Kálmán krt. 36.</p>	<p>ЗАО МАВ Дирекция по предоставлению инфраструктурных услуг MÁV Zrt. Pályavasúti Szolgáltatások Igazgatóság</p> <p>H-1384 Budapest, Pf. 780.</p> <p>Tel.: +36 1 511 3205 Fax: +36 1 511 4709 e-mail: pgv@mav.hu</p>	<p>По общим финансовым вопросам: ЗАО МАВ Дирекция по финансам MÁV Zrt. Pénzügyi Igazgatóság H-1384 Budapest, Pf. 780. Tel.: +36 1 511 3321 Fax: +36 1 511 4209 e-mail: barkoczi.peter@mav.hu</p> <p>По расчётным вопросам: ЗАО МАВ Дирекция по предоставлению инфраструктурных услуг MÁV Zrt. Pályavasúti Szolgáltatások Igazgatóság H-1384 Budapest, Pf. 780. Tel.: +36 1 511 3205 Fax: +36 1 511 4709 e-mail: pgv@mav.hu</p>	<p>ЗАО Захонь-Порт Záhony-Port Zrt.</p> <p>H – 4625 Záhony, Baross Gábor út 1. Tel.: +361 513 3304 Fax:+361 513 3272 +3645425212</p> <p>e-mail: gubiklaszlo@zahony-port.hu</p>
4.	<p>Rail Cargo Hungaria Zrt. ЗАО «РЦХ» 1133 Будапешт, пр. Вацп 92. Венгрия тел.: (+36 1) 512 73 00,  e-mail: cargo.rch@railcargo.com</p>	<p>Rail Cargo Hungaria Zrt. 1133 Будапешт, пр. Вацп 92. Венгрия <u>Эксплуатация вагонов</u> e-mail: waggon@railcargo.com e-mail: istvan.gaal@railcargo.com тел.: (+36 30) 922 67 18</p>	<p>Rail Cargo Hungaria Zrt. 1133 Будапешт, пр. Вацп 92. Венгрия <u>Эксплуатация вагонов</u> расчетные документы неурегулированные фин. вопросы e-mail: nko@railcargo.com тел.: (+36 1) 512 74 62</p> <p><u>Главная Бухгалтерия</u> контокоррентные счета взаиморасчеты вопросы Договора о расчетах e-mail: ildiko.pancsitsne.nagy@railcargo.com факс: (+36 1) 512 75 38</p>	<p>Rail Cargo Hungaria Zrt. 1133 Будапешт, пр. Вацп 92. Венгрия <u>Эксплуатация вагонов</u> e-mail: bela.mester@railcargo.com</p> <p>e-mail: ersatzteil@railcargo.com</p>

5.	<p>Центральное Управление железных дорог Исламской Республики Иран, г. Тегран, пл. Аржантин, Бульвар Африка, рядом со зданием Министерства дорог и городского развития ИРИ, центральное издание железных дорог Исламской Республики Иран тел: + (98-21) 55 12 70 40 факс: + (98-21) 88 20 03 77</p>	<p>г. Тегеран, ул. Шахид Раджаи, Техническое Управление компании Раджа (для пассажирских вагонов) Тел: + (98-21) 55 12 45 00 Факс: + (98-21) 55 12 26 50</p> <p>г. Тегеран, пл. Рах Ахан, здание Шахид Калантари, 2-ой этаж, служба грузовых вагонов тел: + (98-21) 55 12 25 00 факс: + (98-21)55 12 46 12</p>	<p>Тегеран, пл. Рах Ахан, здание Шахид Калантари, 3-ий этаж, управление РАИ по финансам Тел: + (98-21) 55 12 29 00 Факс: + (98-21)55 12 46 06</p>	<p>г. Тегеран, пл. Рах Ахан, здание Шахид Калантари, 2-ой этаж, служба грузовых вагонов Тел: + (98-21) 55 12 25 00 Факс: + (98-21)55 12 46 12</p>
6.	<p>Акционерное общество «Национальная компания «Казакстан темір жолы» (КЗХ) 010000, Республика Казахстан, г. Астана, ул. Д. Кунаева, 6; телефон: +7(7172)60-42-29, 60-42-43 e-mail: temirzhol@railways.kz</p>	<p>Департамент вагонного хозяйства ТОО «КТЖ-Грузовые перевозки» 010000, Республика Казахстан, г. Астана, ул. Д. Кунаева, 6; телефон: +7(7172) 60-45-15, 60-45-16 e-mail: info@ktzh-gp.kz</p>	<p>Расчетный центр по международным взаиморасчетам за пассажирские и грузовые перевозки филиала АО «НК «КТЖ» - «Многофункциональный центр обслуживания» 010000, Республика Казахстан, г. Астана, ул. Д. Кунаева, 6; телефон: +7(7172) 60-36-38, 60-36-45, 60-36-47, 60-36-50 факс: +7(7172)60-36-47 e-mail: Sultanbek_M@Railways.kz Urisheva_m@railways.kz</p>	<p>Департамент вагонного хозяйства ТОО «КТЖ-Грузовые перевозки» 010000, Республика Казахстан, г. Астана, улица Д. Кунаева, 6; телефон: +7(7172) 60-45-15, 60-45-16 e-mail: info@ktzh-gp.kz</p>

7.	<p>Государственная корпорация «Китайские железные дороги» КЖД 100844, г. Пекин, ул. Фусинлу, 10 тел: +(86-10) 518-418-65 факс: +(86-10) 639-810-65 +(86 10) 518-476-65</p>	<p>Департамент международного сотрудничества КЖД 100844, г. Пекин, ул. Фусинлу, 10 тел.: +(86-10) 518-418-65 факс: +(86-10) 639-810-65 +(86 10) 518-476-65</p>	<p>Центр расчетов за международные перевозки при КЖД 100844, г. Пекин, ул. Фусинлу, 10 факс: +(86-10) 518-474-41</p>	<p>Службы вагонного хозяйства управлений пограничных железных дорог:</p> <p>Управление Харбинской железной дороги (пограничные станции Маньчжурия, Суйфэньхэ) 150006, КНР, Харбин, Сидаджицзе №51 факс: +86-451-864 23155</p> <p>Управление Шеньянской железной дороги (пограничные станции Дандун, Цзиань, Тумынь) 110001, КНР, Шеньян, Тайюаньбэйцзе № 4 факс: +86-24-620 22972</p> <p>Управление Хух-хотской железной дороги (пограничная станция Эрлань) 010051, КНР, Хух-хот, Силиньголэбэйлу № 30 факс: +86-471-22 42062</p> <p>Управление Наньнинской железной дороги (пограничная станция Пинсян) 530029, КНР, Наньнин, Фэцзилинлу № 21 факс: +86-771-27 21872</p> <p>Управление Куньминской железной дороги (пограничная станция Шаньяо) 650011, КНР, Куньмин, Таншуанбэйлу № 548 факс: +86-871-39 22700</p> <p>Управление Урумчинской железной дороги (пограничные станции Альшанькоу, Хоргос) 830011, КНР, Урумчи, Хэнаньсилу №1 факс: +86-0991-383 9956</p>
----	--	--	--	---

8.	Министерство железных дорог КНДР г. Пхеньян, ул. Зунгук Донандон тел: +(850-2) 18111-(доб. 341-8195) факс: +(850-2) 381-44-10 e-mail dprkrailway@star-co.net.kp	Департамент вагонного хозяйства МЖД КНДР г. Пхеньян, ул. Зунгук Донандон	Расчетная контора по международным перевозкам МЖД КНДР г. Пхеньян, ул. Зунгук Донандон тел: +(850-2) 18111-(доб. 341-8195) факс: +(850-2) 381-4410 e-mail dprkrailway@star-co.net.kp	Пограничные станции тел: +(850-2) 18111-(доб. 341-8195) факс: +(850-2) 381-4410 e-mail: dprkrailway@star-co.net.kp
9.	Государственное Предприятие «Национальная Компания «Кыргыз темир жолу» (КРГ) 720009, г. Бишкек, ул. Л. Толстого,83 Тел.: (+996 312) 92-74-71; факс: (+996 312) 92-69-32 e-mail: info@railway.aknet.kg	Государственное Предприятие «Национальная Компания «Кыргыз темир жолу» 720009, г. Бишкек, ул. Л. Толстого,83 Управление технической политики (УТП) Тел.: (+996 312) 92-70-53; (+996 312) 92-62-92 e-mail: grishina@railway.aknet.kg	Государственное Предприятие «Национальная Компания «Кыргыз темир жолу» 720009, г. Бишкек, ул. Л. Толстого,83 Финансовое управление (ФУ) Тел.: (+996 312) 92-73-40; (+996 312) 41-76-82 (+996 312) 92-73-41 e-mail: vzaim@railway.aknet.kg e-mail: fin.vzaim@railway.aknet.kg	Филиал ГП "НК "Кыргыз темир жолу" по вагонному хозяйству (В) 720009, г. Бишкек, ул. Л.Толстого, 59 «А» Тел.: (+996 312) 41-82-57; (+996 312) 92-63-17; Факс: (+996 312) 92-79-31 e-mail: vicdkrg@railway.aknet.kg
10.	Общество с ограниченной ответственностью «LDZ CARGO», ООО «LDZ CARGO», юридический адрес: ул.Дзирнаву №147 к-1, г.Рига, Латвия, почтовый индекс LV-1050 e-mail: cargo@ldz.lv	Вагонный отдел Технического департамента, фактический адрес: ул.Тургенева №14, каб.444, г.Рига, Латвия, почтовый индекс LV-1050, телефон:+371 67234628; +371 67234185; e-mail: raimonds.mazalevskis@ldz.lv; aleksandrs.krupskis@ldz.lv	Бюро расчетов за перевозки Департамента финансов фактический адрес: ул.Тургенева №14 г.Рига, Латвия, почтовый индекс LV-1050, телефон: +371 67234711 e-mail: konstantins.nikiforovs@ldz.lv  Финансовый отдел Департамента финансов, фактический адрес: ул.Тургенева №14, каб.438, г.Рига, Латвия, почтовый индекс LV-1050, телефон: +371 67233087; +371 67233946; e-mail: inna.spulinga@ldz.lv; jelena.miscenko@ldz.lv	Вагонный отдел Технического департамента, фактический адрес: ул.Тургенева №14, каб.443, г.Рига, Латвия, почтовый индекс LV-1050, телефон: +37167234185; +37167233676; e-mail: aleksandrs.krupskis@ldz.lv; jevgenijs.rilevs@ldz.lv

11.	АО «Lietuvos geležinkeliai» ЛИТОВСКАЯ РЕСПУБЛИКА (LTG 0024) Lietuvos Respublika Geležinkelio gatvė 16, LT-02100, Vilnius, тел: +(370-5) 269-20-38 e-mail: info@ltg.lt	АО «LTG Cargo»-часть группы Литовских железных дорог ЛИТОВСКАЯ РЕСПУБЛИКА Lietuvos Respublika Geležinkelio, 12 LT-02100, Vilnius  Технологии грузовых вагонов тел. +370 61806520 e-mail: g.bukauskienes@ltgcargo.lt	АО «LTG Cargo»-часть группы Литовских железных дорог ЛИТОВСКАЯ РЕСПУБЛИКА Lietuvos Respublika Geležinkelio, 12 LT-02100, Vilnius  Контроль расчетов Адрес для корреспонденции: Pelesos g. 10, LT-02111 Vilnius, Lietuvos Respublika ул. Пелесос 10, LT-02111 Вильнюс, Литовская Республика Тел: +370 616 31272, +370 620 16433 e-mail: fac2@ltgcargo.lt; grazina.burmistroviene@ltgcargo.lt	АО «LTG Cargo»-часть группы Литовских железных дорог ЛИТОВСКАЯ РЕСПУБЛИКА Lietuvos Respublika Geležinkelio, 12 LT-02100, Vilnius  Технологии грузовых вагонов тел. +370 61806520 e-mail: g.bukauskienes@ltgcargo.lt
12.	Республика Молдова, ГП «Железная дорога Молдовы» (ЧФМ) Г.Кишинев, ул.Влайку Пыркэлаб 48	ГП «Железная дорога Молдовы» (ЧФМ) Г.Кишинев, ул.Влайку Пыркэлаб 48 Центр по ремонту вагонов Тел.(+37322) 83 45-16 e-mail vgi@railway.md	ГП «Железная дорога Молдовы» (ЧФМ) Г.Кишинев, ул.Влайку Пыркэлаб48 Финансовая служба, отдел международных расчетов (+37322) 83-44-04 e-mail val@railway.md	ГП «Железная дорога Молдовы» (ЧФМ) Г.Кишинев, ул.Влайку Пыркэлаб 48 Центр по ремонту вагонов Тел.(+37322) 83 45-16 e-mail vgi@railway.md
13.	АКЦИОНЕРНОЕ ОБЩЕСТВО «УЛАН- БАТОРСКАЯ ЖЕЛЕЗНАЯ ДОРОГА» 210535, п/я 376, ул. Сеул - 42, г. Улан-Батор, Монголия тел: +976 (21) 244409, +976 (21) 244492 e-mail: nms@ubtz.mn	Служба вагонного хозяйства АО «УБЖД» 210535, п/я 376, ул. Сеул - 42, г. Улан-Батор, Монголия тел: +976 (21) 242400, +976 (21) 242412 e-mail: v-alba@ubtz.mn	Финансово-бухгалтерская служба АО «УБЖД» 210535, п/я 376, ул. Сеул - 42, г. Улан-Батор, Монголия тел: +976 (21) 244462 +976 (21) 244464 e-mail: income_nf@ubtz.mn	Служба закупки и реализации АО «УБЖД» 210535, п/я 376, ул. Сеул - 42, г. Улан-Батор, Монголия тел: +976 (21) 242300 e-mail: nh@ubtz.mn

14.	PKP CARGO S.A. w restrukturyzacji PKP CARGO Ul. Grójecka 17 02-021 Warszawa Polska	PKP CARGO S.A. w restrukturyzacji Biuro Taboru i Wsparcia Technicznego ul. Kamienna 6 30-001 Kraków  slawomir.hajduk@pkpcargo.com ta.wagon@pkpcargo.com тел. + 48 123515557	PKP CARGO S.A. w restrukturyzacji Biuro Rozrachunków ul. Sobieszewska 3 85-713 Bydgoszcz  rozliczenia.pgw@pkpcargo.com jaroslaw.kaszynski@pkpcargo.com тел. +48 525292650	PKP CARGO S.A. w restrukturyzacji Biuro Taboru i Wsparcia Technicznego ul. Kamienna 6 30-001 Kraków  slawomir.hajduk@pkpcargo.com ta.wagon@pkpcargo.com тел. +48 123515557
15.	ПКП Ширококолейная Металлургическая Дорога общество с ограниченной ответственностью – ООО ПКП ЛХС с местом нахождения в г. Замосць, 22-400 Замосць, Щебжеска ул. д.11, Республика Польша	ООО ПКП ЛХС с местом нахождения в г. Замосць, Щебжеска ул. д.11, 22-400 Замосць, Республика Польша +48 84 532 26 01 +48 697 047 133 +48 697 047 090 p.dolba@pkp-lhs.pl j.wisniewski@pkp-lhs.pl	ООО ПКП ЛХС с местом нахождения в г. Замосць, Щебжеска ул. д.11, 22-400 Замосць, Республика Польша +48 84 532 22 00 +48 697 047 181 +48 697 047 090 r.pytlovska@pkp-lhs.pl p.dolba@pkp-lhs.pl	ООО ПКП ЛХС с местом нахождения в г. Замосць, Щебжеска ул. д.11, 22-400 Замосць, Республика Польша Пограничная станция Хрубешув Нова ул. д.106 [ul. Nowa 106] тел. +48 84 532 25 50 +48 697 047 056 m.piechota@pkp-lhs.pl
16.	ОАО «Российские железные дороги» ОАО «РЖД» г. Москва, 107174 ул. Новая Басманная, д.2/1, стр.1 тел. +7 (499) 262-16-28 факс +7 (499) 975-24-11	Управление вагонного хозяйства центральной дирекции инфраструктуры – филиала ОАО «РЖД» 107174, г. Москва, ул. Каланчевская, 35 тел. +7 (499) 262-18-38 факс +7 (499) 262-67-77 cv-rzd@mail.ru	Центр расчетов за международные железнодорожные перевозки «Желдоррасчет». а/я 28 107174, г. Москва, ул. Новая Басманная, д.2/1, стр.1 тел. +7 (499) 262-49-67 факс +7 (499) 262-85-93 +7 (499) 262-58-38 centerzdr@center.rzd.ru	Управление вагонного хозяйства центральной дирекции инфраструктуры – филиала ОАО «РЖД» 107174, г. Москва, ул. Каланчевская, 35 тел. +7 (499) 262-18-38 факс +7 (499) 262-67-77 cv-rzd@mail.ru
17.	Румыния Национальное общество железнодорожных грузовых перевозок "ЧФР Марфа"	Служба эксплуатации вагонов Societatea Nationala de transport feroviar de marfa "CFR Marfa" SA, Serviciul exploatare vagoane Bdul.Dinicu Golescu 38 Romania 010873, Bucuresti тел. +(4021) 225-11-52 факс: +(4021) 225-11-52 e-mail: george.niculescu@cfrmarfa.com	Служба составления расчетов в грузовом международном сообщении Societatea Nationala de transport feroviar de marfa "CFR Marfa"SA str. Turda nr. 98 Romania, 011333 Bucuresti, Sector 1 тел./факс: +(40) 372-840-078 e-mail: carmen.a.rosca@cfrmarfa.com	Depozitul de Piese RIV – Oradea: Revizia Vagoane Episcopia Bihor Str. Ana Ipatescu, nr. 2, Oradea, judetul Bihor 410108 Тел./Факс +4025 9447110 Email: mirela.haragos@cfr.ro



18.	<p>Grup Feroviar Roman SA – GFR, Calea Victoriei Nr.114, sector 1 Bucuresti, Romania  А.О. Групп Феровиар Ромын – ГФР, Каля Викторией №114, сектор 1 Бухарест, Румыния, код 010092</p> <p>тел.: +40 21 318 30 90,  +40 37 233 60 10,  факс: +40 21 318 30 91,  +40 37 233 60 11,  e-mail: office@gfr.ro</p>	<p>Grup Feroviar Roman SA, Calea Victoriei Nr.114, Сектор 1 Бухарест, Румыния, код 010092  Департамент Эксплуатации, Отдел СМГС/ПГВ</p> <p>тел.: +40 720 200 115,  факс: +40 21 318 30 91,  +40 37 233 60 11,  e-mail: victor.gurdis@gfr.ro, office@gfr.ro</p>	<p>Grup Feroviar Roman SA, Calea Victoriei Nr.114, Сектор 1 Бухарест, Румыния, код 010092  Департамент Эксплуатации, Отдел СМГС/ПГВ</p> <p>тел.: +40 720 200 115,  факс: +40 21 318 30 91,  +40 37 233 60 11,  e-mail: victor.gurdis@gfr.ro, office@gfr.ro</p>	<p>Grup Feroviar Roman SA, Calea Victoriei Nr.114, Сектор 1 Бухарест, Румыния, код 010092  Департамент Эксплуатации, Отдел СМГС/ПГВ</p> <p>тел.: +40 720 200 115,  факс: +40 21 318 30 91,  +40 37 233 60 11,  e-mail: victor.gurdis@gfr.ro, office@gfr.ro, vagoane@gfr.ro</p>
19.	<p>АО «Уником Транзит» (УТЗ) 077190, бул. Пипера, № 1- I А, корпус А, 3,4 и 5 этаж, г. Волунтарь, Уезд Илфов, Румыния</p> <p>Тел.: +4021 232 99 48  Факс: +4021 232 98 85</p> <p><a href="http://www.unicom-group.ro">http://www.unicom-group.ro</a></p> <p>e-mail: tranzit@unicom-group.ro</p>	<p>Департамент подвижного состава</p> <p>АО «Уником Транзит» (УТЗ) 077190, бул. Пипера, № 1- I А, корпус А, 3, 4 и 5 этаж, г. Волунтарь, Уезд Илфов, Румыния</p> <p>Тел.: +4021 232 99 48  Факс: +4021 232 98 85</p> <p>Александр ТРАНДАФИР  Тел.: +4021 232 99 48  Факс: +4021 232 98 85  Моб: +40 756 018 670  e-mail: Alexandru.TRANDAFIR@unicom-group.ro</p>	<p>Коммерческий департамент</p> <p>АО «Уником Транзит» (УТЗ) 077190, бул. Пипера, № 1- I А, корпус А, 3, 4 и 5 этаж, г. Волунтарь, Уезд Илфов, Румыния</p> <p>Тел.: +4021 232 99 48  Факс: +4021 232 98 85</p> <p>Роксана СИМОЮ  Моб: +40 721 289 102  e-mail: Roczana.SIMOIU@unicom-group.ro</p> <p>Андриан КЭРЭУШУ  Моб: +40 741 201 154  e-mail: andrian.carausu@unicom-group.ro</p>	<p>Департамент подвижного состава</p> <p>АО «Уником Транзит» (УТЗ) 077190, бул. Пипера, № 1- I А, корпус А, 3, 4 и 5 этаж, г. Волунтарь, Уезд Илфов, Румыния</p> <p>Тел.: +4021 232 99 48  Факс: +4021 232 98 85</p> <p>Александр ТРАНДАФИР  Тел.: +4021 232 99 48  Факс: +4021 232 98 85  Моб: +40 756 018 670  e-mail: Alexandru.TRANDAFIR@unicom-group.ro</p>

20.	<p>Cargo Trans Vagon S.A. (CTV) ул. Васелор, номер 34, Сектор 2, 021254, Бухарест, Румыния Телефон +4021 212 33 57, Факс: +4021 212 33 57, Эл.почта: office@cargotransvagon.ro</p>	<p>Подвижной состав, Cargo Trans Vagon S.A., ул. Васелор, номер 34, Сектор 2, 021254, Бухарест, Румыния</p> <p>Матеи Ион, Телефон: +40751 220 449, Факс: +4021 212 33 57, Эл. почта: matei@tts-group.ro</p>	<p>Коммерческий отдел, Cargo Trans Vagon S.A., ул. Васелор, номер 34, Сектор 2, 021254, Бухарест, Румыния</p> <p>Григоре Ремус, Телефон: +40724220950, Факс: +4021 212 33 57, Эл. почта: remus.grigore@tts-group.ro</p>	<p>Отдел ремонтов, Cargo Trans Vagon S.A., ул. Васелор, номер 34, Сектор 2, 021254, Бухарест, Румыния</p> <p>Матеи Ион, Телефон: +40751220449, Факс: +4021 212 33 57, Эл. почта: matei@tts-group.ro</p>
21.	<p>СЛОВАЦКАЯ РЕСПУБЛИКА Акционерное общество «Железнодорожное общество Карго Словакия»</p> <p>ЗССК КАРГО</p> <p>Железнодорожное общество Карго Словакия, АО Železničná spoločnosť Cargo Slovakia, a.s. Úsek prevádzky Drieňová 24 820 09 Bratislava Slovenská republika</p> <p>тел: +(421) 2 2029 44 85 e-mail: schmidtova.monika@zscargo.sk</p>	<p>Железнодорожное общество Карго Словакия, АО Železničná spoločnosť Cargo Slovakia, a.s. Úsek prevádzky Puškinova 3 040 01 KOSICE Slovenská republika</p> <p>тел: +(421) 55 229 54 11 e-mail: Cargo.U20@zscargo.sk</p>	<p>Железнодорожное общество Карго Словакия, АО Železničná spoločnosť Cargo Slovakia, a.s. Úsek ekonomiky Sekcia odúčtovania tržieb železníc Puškinova 3 040 01 KOŠICE</p> <p>тел: +(421) 55 229 57 97 e-mail: Cargo.S54@zscargo.sk</p> <p><u>Поврежденные вагоны:</u> Železničná spoločnosť Cargo Slovakia, a.s. Úsek prevádzky Sekcia hospodárenia s nákladnými vozňami Puškinova 3 040 01 Košice Slovenská republika</p> <p>тел. +(421) 55 229 5548 e-mail: Cargo.S25@zscargo.sk</p>	<p>Железнодорожное общество Карго Словакия, АО Železničná spoločnosť Cargo Slovakia, a.s. Sekcia hospodárenia s nákladnými vozňami Hviezdoslavova 31 010 01 Žilina Slovenská republika тел.: +421 41 229 2362 +421 41 229 5325 e-mail: ND.AVV@zscargo.sk</p> <p><u>Примечание:</u> Для отправления новых и возврата поврежденных запасных частей: Железнодорожное общество Карго Словакия, АО Železničná spoločnosť Cargo Slovakia, a.s. Sekcia distribučnej logistiky Stredisko logistiky Žilina, ONV Žilina Hviezdoslavova 49 010 01 Žilina Slovenská republika Код станции: 179150 тел.: +421 41 229 2235 e-mail: hajasova.ingrid@zscargo.sk</p>

22.	<p>ГУП «Рохи охани Точикистон» г. Душанбе, ул. Назаршоева, 35</p> <p>тел: +992372218854 факс: +992372218334 e-mail: railway@tajikiston.com</p>	<p>ГУП (Государственное унитарное предприятие) «Рохи охани Точикистон» 734012, Душанбе, ул. Савдо 4а Служба вагонного хозяйства</p> <p>тел.: +(99 237) 223-02-29 факс: +(99 237) 227-73-20 e-mail: vchd1@railway.tj</p>	<p>ГУП «Рохи охани Точикистон» г. Душанбе, ул. Назаршоева, 35 Финансово-экономическая служба</p> <p>тел: +992372214233</p>	<p>ГУП (Государственное унитарное предприятие) «Рохи охани Точикистон» 734012, Душанбе, ул. Савдо 4а Служба вагонного хозяйства</p> <p>Для возврата поврежденных частей: 734012, Душанбе, ул. Савдо 4а Грузовое вагонное депо Душанбе ВЧД-1 факс: +(99 237) 227-73-20 тел.: +(99 237) 223-02-29 e-mail: vchd1@railway.tj</p>
23.	<p>АО «Узбекистон темир йуллари» УТИ 100060, г. Ташкент, ул. Т.Шевченко, 7 Тел.: +(998-71) 238-80-28 Факс: +(998-71) 233-69-24 e-mail: info@uzrailway.uz</p>	<p>Управление стратегического развития 100060, г. Ташкент, ул. Т.Шевченко, 7 Тел.: +(998-71) 238-83-33 Факс: +(998-71) 238-82-42 e-mail: okmts@uzrailway.uz</p> <p>Управление вагонного хозяйства 100060, г. Ташкент, ул. Т.Шевченко, 7 Тел.: +(998-71) 238-83-99 Факс: +(998-71) 237-91-76 e-mail: vt@uzrailway.uz</p>	<p>Центр «Узжелдоррасчёт» 100060, г. Ташкент, ул. Т.Шевченко, 7 Тел.: +(998-71) 238-80-36 Факс: +(998-71) 237-87-46 e-mail: uzgdrm@yandex.ru</p> <p>Управление статистики и учёта 100060, г. Ташкент, ул. Т.Шевченко, 7 Тел.: +(998-71) 237-98-66 Факс: +(998-71) 237-94-03 e-mail: nch@railway.uz</p>	<p>Управление вагонного хозяйства 100060, г. Ташкент, ул. Т.Шевченко, 7 Тел.: +(998-71) 238-83-99 Факс: +(998-71) 237-91-76 e-mail: vt@uzrailway.uz</p>

24.	<p>Акционерное общество «Українська залізниця» (АО «Укрзалізниця»)</p> <p>ул. Ежи Гедройца, 5, г. Киев, Украина, 03150</p> <p>тел.: + (380 44) 465-00-30, 465-00-00 факс: + (38044) 465-10-59, 465-32-44 e-mail: uz@uz.gov.ua</p>	<p>Департамент вагонного хозяйства, Акционерное общество «Українська залізниця» (АО «Укрзалізниця»)</p> <p>ул. Ежи Гедройца, 5, г. Киев, Украина, 03150</p> <p>тел.: + (380 44) 465-03-24, 465-03-00 факс: + (380 44) 465-03-37, 465-03-34, 465-03-31</p>	<p>Филиал «Единый расчетный центр железнодорожных перевозок» АО «Укрзалізниця»</p> <p>ул. Уманская 5, г. Киев, Украина, 03150</p> <p>тел.: + (380 44) 465-11-00 + (380 44) 465-11-09 факс: + (380 44) 244-09-33 e-mail: erc@lotus.uz.gov.ua</p>	<p>Департамент вагонного хозяйства, Акционерное общество «Українська залізниця» (АО «Укрзалізниця»)</p> <p>ул. Ежи Гедройца, 5, г. Киев, Украина, 03150</p> <p>тел.: + (380 44) 465-03-24, 465-03-00 факс: + (380 44) 465-03-37, 465-03-34 465-03-31</p> <p>Подразделение «Служба вагонного хозяйства» Регионального филиала «Львовская железная дорога» АО «Укрзалізниця»</p> <p>ул. Гоголя 1, г. Львов, 79000 факс: + (380 44) 465-03-24 тел.: + (380 44) 465-03-00 факс: + (380 32) 226-37-81 тел.: + (380 32) 226-45-65 тел.: + (380 32) 226-45-22 E-mail: vg.lvivzal@gmail.com</p>
25.	<p>АО «Эстонская железная дорога» ЭВР</p> <p>ул. Тоомпуйестеэ 35, 15073, г. Таллинн, Эстония</p> <p>тел: +372 615 8610, факс: +372 615 8710, e-mail: raudtee@evr.ee</p>	<p>АО «Эстонская железная дорога»</p> <p>ул. Тоомпуйестеэ 35, 15073, г. Таллинн, Эстония</p> <p>тел: +372 615 6624, факс: + 372 615 8710, e-mail: tatjana.jakovleva@evr.ee</p>	<p>АО «Эстонская железная дорога»</p> <p>ул. Тоомпуйестеэ 35, 15073, г. Таллинн, Эстония</p> <p>тел: +372 615 8703, факс: + 372 615 8710, e-mail: natalja.taramzina@evr.ee</p>	

**Приложение 2-И к ПГВ**  
(к пунктам 4.4, 4.8 и Приложениям 2.1 и 2.1а к ПГВ)

**ПЕРЕЧЕНЬ**  
**сдающих/принимающих железнодорожных компаний**

Передаточные станции	Сдающие/принимающие железнодорожные компании				Время, применяемое при передаче вагонов и отмечаемое в вагонной ведомости	
	Полное наименование	Сокращенное наименование	Полное наименование	Сокращенное наименование	в зимний период	в летний период
Брузги – Кузница-Белостоцкая	Белорусская железная дорога	БЧ	Акционерное общество «ПКП КАРГО в реструктуризации»	ПКП КАРГО	GMT+2	GMT+2
Свислочь – Семянувка	Белорусская железная дорога	БЧ	Акционерное общество «ПКП КАРГО в реструктуризации»	ПКП КАРГО	GMT+2	GMT+2
Брест – Тересполь	Белорусская железная дорога	БЧ	Акционерное общество «ПКП КАРГО в реструктуризации»	ПКП КАРГО	GMT+2	GMT+2
Брест-Ковель	Белорусская железная дорога	БЧ	Акционерное общество «Українська залізниця»	АО «Укрзалізниця»	GMT+2	GMT+2
Лунинец-Сарны	Белорусская железная дорога	БЧ	Акционерное общество «Українська залізниця»	АО «Укрзалізниця»	GMT+2	GMT+2
Калинковичи-Коростень (Овруч)	Белорусская железная дорога	БЧ	Акционерное общество «Українська залізниця»	АО «Укрзалізниця»	GMT+2	GMT+2
Гомель-Чернигов	Белорусская железная дорога	БЧ	Акционерное общество «Українська залізниця»	АО «Укрзалізниця»	GMT+2	GMT+2
Русе – Джурджу	Единое акционерное общество «Холдинг Болгарские государственные железные дороги»	Холдинг БДЖ	Национальное общество железнодорожных грузовых перевозок Румынии	ЧФР Марфа	GMT+2	GMT+3
Русе – Джурджу	Единое акционерное общество «Холдинг Болгарские государственные железные дороги»	Холдинг БДЖ	Акционерное общество «Груп Феровиар Ромын»	ГФР	GMT+2	GMT+3

Русе – Джурджу	Единоличное акционерное общество «Холдинг Болгарские государственные железные дороги»	Холдинг БДЖ	Акционерное общество «Уником Транзит»	УТЗ	GMT+2	GMT+3
Кардам – Негру Вода	Единоличное акционерное общество «Холдинг Болгарские государственные железные дороги»	Холдинг БДЖ	Национальное общество железнодорожных грузовых перевозок Румынии	ЧФР Марфа	GMT+2	GMT+3
Кардам – Негру Водэ	Единоличное акционерное общество «Холдинг Болгарские государственные железные дороги»	Холдинг БДЖ	Акционерное общество «Груп Феровиар Ромын»	ГФР	GMT+2	GMT+3
Кардам – Негру Вода	Единоличное акционерное общество «Холдинг Болгарские государственные железные дороги»	Холдинг БДЖ	Акционерное общество «Уником Транзит»	УТЗ	GMT+2	GMT+3
Варна – Ильичевск (паром)	Единоличное акционерное общество «Холдинг Болгарские государственные железные дороги»	Холдинг БДЖ	Акционерное общество «Українська залізниця»	АО «Укрзалізниця»	GMT+2	GMT+3
Видин Товарна – Голенць	Единоличное акционерное общество «Холдинг Болгарские государственные железные дороги»	Холдинг БДЖ	Акционерное общество «Уником Транзит»	УТЗ	GMT+2	GMT+3
Русе - Джурджу	Единоличное акционерное общество «Холдинг Болгарские государственные железные дороги»	Холдинг БДЖ	Акционерное общество «Карго Транс Вагон»	КТВ	GMT+2	GMT+3
Видин Товарна – Голенць	Единоличное акционерное общество «Холдинг Болгарские государственные железные дороги»	Холдинг БДЖ	Акционерное общество «Карго Транс Вагон»	КТВ	GMT+2	GMT+3
Достык – Алашанькоу	Акционерное общество «Национальная компания «Казакстан темір жолы»	КЗХ	Государственная корпорация «Китайские железные дороги»	КЖД	GMT+8 (пекинское время)	GMT+8 (пекинское время)
Алтынколь – Хоргос	Акционерное общество «Национальная компания «Казакстан темір жолы»	КЗХ	Государственная корпорация «Китайские железные дороги»	КЖД	GMT+8 (пекинское время)	GMT+8 (пекинское время)
Даугавпилс - Полоцк	Общество с ограниченной ответственностью «LDZ CARGO»	LDZ CARGO	Белорусская железная дорога	БЧ	GMT+2	GMT+2
Резекне 2 - Пыталово	Общество с ограниченной ответственностью «LDZ CARGO»	LDZ CARGO	Открытое акционерное общество «Российские железные дороги»	ОАО «РЖД»	GMT+2	GMT+2
Резекне 2 - Себеж	Общество с ограниченной ответственностью «LDZ CARGO»	LDZ CARGO	Открытое акционерное общество «Российские железные дороги»	ОАО «РЖД»	GMT+2	GMT+2
Мощава – Тракишки	Акционерное общество «Lietuvos geležinkeliai»	LTG	Акционерное общество «ПКП КАРГО в реструктуризации»	ПКП КАРГО	GMT+2	GMT+1

Моцкава/Тракишки	Акционерное общество «Lietuvos geležinkeliai»	LTG	ДБ КАРГО ПОЛЬСКА С.А.	ДБ КАРГО ПОЛЬСКА	GMT+2/ GMT+1	GMT+3/ GMT+2
Тракишки	Акционерное общество «Lietuvos geležinkeliai»	LTG	CAPTRAIN POLSKA Sp. z.o.o.	CAPTRAIN POLSKA	GMT+2/ GMT+1	GMT+3/ GMT+2
Тракишки	Акционерное общество «Lietuvos geležinkeliai»	LTG	Акционерное общество «РАЙЛ ПОЛЬСКА»	РАЙЛ ПОЛЬСКА	GMT+2/ GMT+1	GMT+3/ GMT+2
Унгень – Кристешть-Жижиа	Государственное предприятие «Железная дорога Молдовы»	ЧФМ	Национальное общество железнодорожных грузовых перевозок Румынии	ЧФР Марфа	GMT+2	GMT+3
Унгень – Кристешть-Жижиа	Государственное предприятие «Железная дорога Молдовы»	ЧФМ	Акционерное общество «Груп Феровиар Ромын»	ГФР	GMT+2	GMT+3
Унгень – Кристешть-Жижиа	Государственное предприятие «Железная дорога Молдовы»	ЧФМ	Акционерное общество «Уником Транзит»	УТЗ	GMT+2	GMT+3
Джурджулешть – Галац	Государственное предприятие «Железная дорога Молдовы»	ЧФМ	Национальное общество железнодорожных грузовых перевозок Румынии	ЧФР Марфа	GMT+2	GMT+3
Джурджулешть – Галац	Государственное предприятие «Железная дорога Молдовы»	ЧФМ	Акционерное общество «Груп Феровиар Ромын»	ГФР	GMT+2	GMT+3
Джурджулешть – Галац	Государственное предприятие «Железная дорога Молдовы»	ЧФМ	Акционерное общество «Уником Транзит»	УТЗ	GMT+2	GMT+3
Унгень - Кристешть Жижиа	Государственное предприятие «Железная дорога Молдовы»	ЧФМ	Акционерное общество «Карго Транс Вагон»	КТВ	GMT+2	GMT+3
Джурджулешть - Галац	Государственное предприятие «Железная дорога Молдовы»	ЧФМ	Акционерное общество «Карго Транс Вагон»	КТВ	GMT+2	GMT+3
Колбасна – Слободка	Государственное предприятие «Железная дорога Молдовы»	ЧФМ	Акционерное общество «Українська залізниця»	АО «Укрзалізниця»		
Новосавицкая – Кучурган	Государственное предприятие «Железная дорога Молдовы»	ЧФМ	Акционерное общество «Українська залізниця»	АО «Укрзалізниця»		
Етулия – Рени	Государственное предприятие «Железная дорога Молдовы»	ЧФМ	Акционерное общество «Українська залізниця»	АО «Укрзалізниця»		
Джурджулешть – Рени	Государственное предприятие «Железная дорога Молдовы»	ЧФМ	Акционерное общество «Українська залізниця»	АО «Укрзалізниця»		
Окница – Могилев-Подольский	Государственное предприятие «Железная дорога Молдовы»	ЧФМ	Акционерное общество «Українська залізниця»	АО «Укрзалізниця»		
Окница – Сокиряны	Государственное предприятие «Железная дорога Молдовы»	ЧФМ	Акционерное общество «Українська залізниця»	АО «Укрзалізниця»		

Медвежа – Ларга	Государственное предприятие «Железная дорога Молдовы»	ЧФМ	Акционерное общество «Українська залізниця»	АО «Укрзалізниця»		
Б.П.61 км – Мамалыга	Государственное предприятие «Железная дорога Молдовы»	ЧФМ	Акционерное общество «Українська залізниця»	АО «Укрзалізниця»		
Замын – Уд-Эрлянъ	Монголо-Российское акционерное общество «Улан-Баторская железная дорога»	УБЖД	Государственная корпорация «Китайские железные дороги»	КЖД	GMT+8	GMT+8
Кавказ – Варна (паром)	Открытое акционерное общество «Российские железные дороги»	ОАО «РЖД»	Единоличное акционерное общество «Холдинг Болгарские государственные железные дороги»	Холдинг БДЖ	GMT+4 (на Холдинг БДЖ) GMT+3 (на РЖД)	GMT+4 (на Холдинг БДЖ) GMT+3 (на РЖД)
Гродеково – Суйфенхе	Открытое акционерное общество «Российские железные дороги»	ОАО «РЖД»	Государственная корпорация «Китайские железные дороги»	КЖД	GMT+4 (на КЖД) GMT+8 (на РЖД)	GMT+4 (на КЖД) GMT+8 (на РЖД)
Забайкальск – Манчжурия	Открытое акционерное общество «Российские железные дороги»	ОАО «РЖД»	Государственная корпорация «Китайские железные дороги»	КЖД	GMT+4 (на КЖД) GMT+8 (на РЖД)	GMT+4 (на КЖД) GMT+8 (на РЖД)
Ленинск – Тунцзян	Открытое акционерное общество «Российские железные дороги»	ОАО «РЖД»	Государственная корпорация «Китайские железные дороги»	КЖД	GMT+4 (на КЖД) GMT+8 (на РЖД)	GMT+4 (на КЖД) GMT+8 (на РЖД)
Хасан – Туманган	Открытое акционерное общество «Российские железные дороги»	ОАО «РЖД»	Железные дороги Корейской Народно-Демократической Республики	ЗЧ	GMT+4	GMT+4
Наушки – Сухебатор	Открытое акционерное общество «Российские железные дороги»	ОАО «РЖД»	Монголо-Российское акционерное общество «Улан-Баторская железная дорога»	УБЖД	GMT+8	GMT+8
Соловьевск - Эреэнцав	Открытое акционерное общество «Российские железные дороги»	ОАО «РЖД»	Монголо-Российское акционерное общество «Улан-Баторская железная дорога»	УБЖД	GMT+4	GMT+4
Бранево – Мамоново	Открытое акционерное общество «Российские железные дороги»	ОАО «РЖД»	Акционерное общество «ПКП КАРГО в реструктуризации»	ПКП КАРГО	GMT+2	GMT+2
Скандава – Железнодорожный	Открытое акционерное общество «Российские железные дороги»	ОАО «РЖД»	Акционерное общество «ПКП КАРГО в реструктуризации»	ПКП КАРГО	GMT+2	GMT+2



Каракалпакстан экс - Оазис КЗХ	АО «Узбекистон темир йуллари»	УТИ	АО «Национальная компания «Казакстан темир жолы»	КЗХ	московское время	московское время
Учкурган экс - Шамалдысай КРГ	АО «Узбекистон темир йуллари»	УТИ	ГП «Национальная компания «Кыргыз темир жолу»	КРГ	московское время	московское время
Бекабад экс - Спитамен ТДЖ	АО «Узбекистон темир йуллари»	УТИ	ГУП «Гаджикская железная дорога»	ТДЖ	московское время	московское время
Кудукли экс - Пахтаабад	АО «Узбекистон темир йуллари»	УТИ	ГУП «Рохи охани Точикистон»	ТДЖ	московское время	московское время
Хожадавлет экс - Фарап	АО «Узбекистон темир йуллари»	УТИ	Туркменская железная дорога	ТРК	московское время	московское время
Сырдарьинская экс - Пахтаарал	АО «Узбекистон темир йуллари»	УТИ	АО «Национальная компания «Казакстан темир жолы»	КЗХ	московское время	московское время
Шават экс - Дашогуз	АО «Узбекистон темир йуллари»	УТИ	Туркменская железная дорога	ТРК	московское время	московское время
Сувонобод экс - Истиклол	АО «Узбекистон темир йуллари»	УТИ	ГУП «Рохи охани Точикистон»	ТДЖ	московское время	московское время
Келес экс - Сары-Агач	АО «Узбекистон темир йуллари»	УТИ	АО «Национальная компания «Казакстан темир жолы»	КЗХ	московское время	московское время
Найманкуль экс - Тахиаташ	АО «Узбекистон темир йуллари»	УТИ	Туркменская железная дорога	ТРК	московское время	московское время
Питняк экс - Газоджак	АО «Узбекистон темир йуллари»	УТИ	Туркменская железная дорога	ТРК	московское время	московское время
Нишан экс - Талимарджан	АО «Узбекистон темир йуллари»	УТИ	Туркменская железная дорога	ТРК	московское время	московское время
Болдыр экс - Разъезд-161	АО «Узбекистон темир йуллари»	УТИ	Туркменская железная дорога	ТРК	московское время	московское время
Савай экс - Карасу-Узбекский	АО «Узбекистон темир йуллари»	УТИ	ГП «Национальная компания «Кыргыз темир жолу»	КРГ	московское время	московское время
Султанабад экс - Карасу-Узбекский	АО «Узбекистон темир йуллари»	УТИ	ГП «Национальная компания «Кыргыз темир жолу»	КРГ	московское время	московское время
Кувасай экс - Пост 38 км	АО «Узбекистон темир йуллари»	УТИ	ГП «Национальная компания «Кыргыз темир жолу»	КРГ	московское время	московское время
Ханабад экс - Джалал-Абад	АО «Узбекистон темир йуллари»	УТИ	ГП «Национальная компания «Кыргыз темир жолу»	КРГ	московское время	московское время

Батеве - Эперешке	Акционерное общество «Українська залізниця»	АО «Укрзалізниця»	1) Закрытое акционерное общество «Венгерские государственные железные дороги»; 2) Закрытое акционерное общество «Рейл Карго Хунгария»	ЗАО МАВ  ЗАО «РЦХ»	GMT+1	GMT+2
Чоп - Захонь	Акционерное общество «Українська залізниця»	АО «Укрзалізниця»	1) Закрытое акционерное общество «Венгерские государственные железные дороги»; 2) Закрытое акционерное общество «Рейл Карго Хунгария»	ЗАО МАВ  ЗАО «РЦХ»	GMT+1	GMT+2
Изов - Хрубешув	Акционерное общество «Українська залізниця»	АО «Укрзалізниця»	Общество с ограниченной ответственностью «ПКП Ширококолейная Металлургическая Дорога»	ПКП ЛХС	GMT+1	GMT+2
Мостиска II - Медька	Акционерное общество «Українська залізниця»	АО «Укрзалізниця»	Акционерное общество «ПКП КАРГО в реструктуризации»	ПКП КАРГО	GMT+1	GMT+2
Рава-Русская - Верхрата	Акционерное общество «Українська залізниця»	АО «Укрзалізниця»	Акционерное общество «ПКП КАРГО в реструктуризации»	ПКП КАРГО	GMT+1	GMT+2
Ягодин – Дорохуск	Акционерное общество «Українська залізниця»	АО «Укрзалізниця»	Акционерное общество «ПКП КАРГО в реструктуризации»	ПКП КАРГО	GMT+1	GMT+2
Вадул-Сирет – Викшаны	Акционерное общество «Українська залізниця»	АО «Укрзалізниця»	Национальное общество железнодорожных грузовых перевозок Румынии	ЧФР Марфа	GMT+2	GMT+3
Вадул-Сирет – Викшань	Акционерное общество «Українська залізниця»	АО «Укрзалізниця»	Акционерное общество «Груп Феровиар Ромын»	ГФР	GMT+2	GMT+3
Вадул-Сирет – Викшаны	Акционерное общество «Українська залізниця»	АО «Укрзалізниця»	Акционерное общество «Уником Транзит»	УТЗ	GMT+2	GMT+3
Дьяково – Халмеу	Акционерное общество «Українська залізниця»	АО «Укрзалізниця»	Национальное общество железнодорожных грузовых перевозок Румынии	ЧФР Марфа	GMT+2	GMT+3
Дьяково – Халмеу	Акционерное общество «Українська залізниця»	АО «Укрзалізниця»	Акционерное общество «Груп Феровиар Ромын»	ГФР	GMT+2	GMT+3
Дьяково – Халмеу	Акционерное общество «Українська залізниця»	АО «Укрзалізниця»	Акционерное общество «Уником Транзит»	УТЗ	GMT+2	GMT+3

Рени – Галац	Акционерное общество «Українська залізниця»	АО «Укрзалізниця»	Национальное общество железнодорожных грузовых перевозок Румынии	ЧФР Марфа	GMT+2	GMT+3
Вадул-Сирет - Викшаны	Акционерное общество «Українська залізниця»	АО «Укрзалізниця»	Акционерное общество «Карго Транс Вагон»	КТВ	GMT+2	GMT+3
Дьяково - Халмеу	Акционерное общество «Українська залізниця»	АО «Укрзалізниця»	Акционерное общество «Карго Транс Вагон»	КТВ	GMT+2	GMT+3
Рени - Галац	Акционерное общество «Українська залізниця»	АО «Укрзалізниця»	Акционерное общество «Карго Транс Вагон»	КТВ	GMT+2	GMT+3
Ужгород – Матевцы	Акционерное общество «Українська залізниця»	АО «Укрзалізниця»	Акционерное общество «Железнодорожное общество Карго Словакия»	ЗССК КАРГО	GMT+1	GMT+2
Чоп – Чиерна над Тиссой	Акционерное общество «Українська залізниця»	АО «Укрзалізниця»	Акционерное общество «Железнодорожное общество Карго Словакия»	ЗССК КАРГО	GMT+1	GMT+2

**Приложение 3-И к ПГВ**  
(к Приложениям 4 и 15 к ПГВ)

**ПЕРЕЧЕНЬ**  
**сокращенных наименований и кодов железнодорожных компаний (ЖДК)**

№ п/п	Наименование ЖДК	Сокращенное наименование	Цифровой код
1.	Белорусская железная дорога	БЧ	0021
2.	ЕАО «Холдинг Болгарские государственные железные дороги»	Холдинг БДЖ	0052
3.	ЗАО «Венгерские государственные железные дороги»	ЗАО МАВ	0055
4.	ЗАО «Рейл Карго Хунгария»	ЗАО «РЦХ»	2155
5.	Железные дороги Исламской Республики Иран	РАИ	0096
6.	АО «Национальная компания «Казакстан темір жолы»»	КЗХ	0027
7.	Государственная корпорация «Китайские железные дороги»	КЖД	0033
8.	Железные дороги Корейской Народно-Демократической Республики	ЗЧ	0030
9.	ГП «Национальная компания «Кыргыз темир жолу»»	КРГ	0059
10.	ООО «LDZ CARGO»	LDZ CARGO	2125
11.	АО «Lietuvos geležinkeliai»	LTG	0024
12.	ГП «Железная дорога Молдовы»	ЧФМ	0023
13.	АО «Улан-Баторская железная дорога»	АО «УБЖД»	0031
14.	АО «ПКП КАРГО в реструктуризации»	ПКП КАРГО	2151
15.	ООО «ПКП Ширококолейная Металлургическая Дорога»	ПКП ЛХС	2251
16.	ОАО «Российские железные дороги»	РЖД	0020
17.	Национальное общество железнодорожных грузовых перевозок Румынии	ЧФР Марфа	0053
18.	АО «Груп Феровиар Ромын»	ГФР	3019
19.	АО «Уником Транзит»	УТЗ	3154
20.	АО «Карго Транс Вагон»	КТВ	3132
21.	АО «Железнодорожное общество Карго Словакия»	ЗССК КАРГО	2156
22.	ГУП «Рохи охани Точикистон»	ТДЖ	0066
23.	АО «Узбекистон темир йуллары»	УТИ	0029
24.	АО «Українська залізниця»	АО «Укрзалізниця»	0022
25.	АО «Эстонская железная дорога»	ЭВР	0026

**Приложение 4-И к ПГВ**  
(к Приложению 1 к ПГВ, пункт 12.1.2)

**КОДЫ ПРИПИСКИ ВАГОНА**

Государство, на территории которого находится железная дорога	Цифровой код	Буквенный код (наносится кириллицей или латиницей)
Республика Беларусь	21	БЧ/BC
Республика Казахстан	27	КЗХ/KZH
Республика Кыргызстан	59	КРГ/KRG
Латвийская Республика	25	ЛДЗ/LDZ
Литовская Республика	24	ЛТГ/LTG
Республика Молдова	23	ЧФМ/CFM
Монголия	31	УБЖД/UBTZ
Российская Федерация	20	РЖД/RZD
Республика Таджикистан	66	ТДЖ/TDZ
Республика Узбекистан	29	УТИ/UTI
Украина	22	УЗ/UZ
Эстонская Республика	26	ЭВР/EVR

## **РЕГЛАМЕНТ СОВЕЩАНИЙ**

### **1. Виды совещаний**

В рамках Договора о ПГВ проводятся следующие совещания:

- уполномоченных представителей Сторон;
- групп экспертов Сторон.

План проведения совещаний согласовывается на совещании уполномоченных представителей Сторон, вступает в силу после утверждения сроков проведения совещаний на совместном совещании Уполномоченных представителей членов Совещания Министров ОСЖД и Конференции Генеральных директоров (ответственных представителей) железных дорог ОСЖД и является составной частью Плана работы Комиссии ОСЖД по грузовым перевозкам.

### **2. Созыв совещания**

Совещание созывается Комитетом ОСЖД в соответствии с Планом работы Комиссии ОСЖД по грузовым перевозкам.

Комитет ОСЖД может объявить о созыве внепланового совещания при наличии соответствующего решения совещания уполномоченных представителей Сторон.

Письмо о созыве совещания отправляется Сторонам не позднее, чем за 45 календарных дней до даты начала совещания. В созывном письме указывается место проведения и время начала совещания, а также срок, до которого Стороны должны сообщить об участии в совещании. К письму прилагаются проект повестки дня и материалы совещания, поступившие от Сторон.

Сообщения Сторон об участии в совещании направляются в Комитет ОСЖД не позднее, чем за 20 календарных дней до начала совещания. К началу совещания представители Сторон должны представить полномочия на подписание протокола.

Если количество сообщений об участии в совещании недостаточно для действительности проведения совещания, Комитет ОСЖД за 15 календарных дней до даты начала совещания сообщает Сторонам об отмене совещания.

Совещания проводятся, как правило, в Комитете ОСЖД или в государствах Сторон по их приглашению. Внеплановые совещания

проводятся вне Комитета ОСЖД. В случае невозможности проведения совещаний в очном режиме, по согласованию со Сторонами Договора, совещания могут проводиться в режиме видеоконференции с использованием программы удаленного доступа (видеоконференцсвязь – ВКС).

### 3. Председатель совещания

Председатель совещания избирается из присутствующих представителей Сторон простым большинством голосов.

По согласию большинства Сторон председателем совещания может быть член Комитета ОСЖД.

Председатель совещания обязан обеспечить на совещании соблюдение положений настоящего Регламента, в том числе, проверить наличие полномочий представителей Сторон на подписание протокола совещания.

Если председатель совещания одновременно является руководителем делегации Стороны, он обязан при своих выступлениях указать, когда выступает в качестве руководителя делегации.

### 4. Действительность совещания

Совещание уполномоченных представителей Сторон действительно, если на нем представлены Стороны, имеющие в сумме более половины долей голосов всех Сторон. Методика определения долей голоса Сторон изложена в *Приложении Г* к Договору.

Совещание группы экспертов действительно, если на нем представлено не менее одной трети Сторон – членов группы.

### 5. Повестка дня

Повестка дня совещания составляется из:

- вопросов, рассмотрение которых предусмотрено Планом работы Комиссии ОСЖД по грузовым перевозкам;
- вопросов, рассмотрение которых предложено Сторонами не позднее, чем за два месяца до начала совещания;
- вопросов, предложенных Сторонами менее чем за два месяца до начала совещания или непосредственно на совещании.

### 6. Ход совещания

По решению участников совещания оно проводится на одном из рабочих языков ОСЖД – китайском или русском языке. Если одна из делегаций Сторон использует другой язык, она обязана обеспечить перевод своих выступлений на один из рабочих языков.

Повестка дня совещания принимается на совещании простым большинством голосов Сторон, за исключением вопросов, предложенных менее, чем за два месяца до начала совещания или непосредственно на совещании, решения по которым принимаются единогласно.

По вопросам повестки дня совещание рассматривает также письменные предложения Сторон, не присутствующих на совещании.

Каждая Сторона при рассмотрении вопросов повестки дня имеет право на особое мнение, которое она оформляет в письменном виде и передает председателю совещания для включения в текст протокола совещания.

## 7. Голосование

Голосование на совещаниях открытое и проводится в последовательности согласно списку государств по русскому алфавиту.

Для подсчета голосов по предложению председателя совещания может быть образована счетная комиссия из состава участников совещания.

Каждая Сторона при голосовании выражает свое отношение к предложенному для голосования вопросу или формулировке путем ответа: "за" или "против".

### 7.1. Голосование на совещаниях уполномоченных представителей Сторон

Каждая Сторона при голосовании имеет свою долю голоса, определенную согласно Методике определения долей голоса (*Приложение Г* к Договору).

### 7.2. Голосование на совещаниях групп экспертов

Право принимать участие в голосовании по всем вопросам повестки дня имеют все Стороны – члены группы.

Каждая Сторона при голосовании имеет один голос.

Решения принимаются простым большинством голосов.

## 8. Заочное (письменное) голосование

Положения ПГВ могут быть изменены по инициативе одной из Сторон путем заочного (письменного) голосования всех Сторон, организованного Комитетом ОСЖД.

При заочном голосовании изменение считается принятым, если в течении двух месяцев со дня направления Комитетом ОСЖД письма с предлагаемыми изменениями, возражения не получены или сумма долей



голосов Сторон, направивших письменные возражения, не превышает допустимое количество в соответствии с **Приложением Д** к Договору.

О результатах заочного голосования Комитет ОСЖД сообщает всем Сторонам.

## 9. Протокол совещания

Для подготовки протокола по предложению председателя совещания из участников совещания может быть образована редакционная группа.

Протокол должен содержать:

- повестку дня совещания;
- список участников совещания;
- таблицу долей голосов Сторон, представленных на совещании (для совещаний уполномоченных представителей Сторон);
- отражение хода и результаты рассмотрения пунктов повестки дня;
- по отдельным вопросам по просьбе одной трети присутствующих Сторон к протоколу совещания уполномоченных представителей Сторон в виде приложений в электронном виде прилагаются результаты голосования по форме\* *Приложения 1* к настоящему Регламенту.

Протокол подписывается уполномоченными представителями Сторон и председателем совещания.

Протокол оформляется на бумажном носителе. Копии протокола на бумажном и электронном носителе выдаются представителям Сторон, участвовавшим в совещании. Всем Сторонам, не принимавшим участие в совещании, Комитет ОСЖД направляет копии протокола в электронном виде.

Подлинный экземпляр протокола на бумажном носителе, а также его электронную версию председатель совещания направляет на хранение в Комитет ОСЖД.

---

\* пример заполнения формы приведен в Приложении 1а к Регламенту совещаний

**Приложение 1**  
(к пункту 9 Регламента совещаний)

Совещание уполномоченных представителей Сторон  
(место проведения), " \_\_\_\_ " \_\_\_\_\_ 20\_\_ г.

## РЕЗУЛЬТАТЫ ГОЛОСОВАНИЯ

по вопросу: \_\_\_\_\_  
(четкая формулировка вопроса, предложенного для голосования, пункт повестки дня)

№ п/п	Государство члена ОСЖД	Сокращенное наименование Стороны, принимающей участие в совещании	Статус Стороны	Доля голоса		Голосование		Результаты голосования		Сумма голосов
				ЖДК	ВВ	"за" = 1	"против" = 0			
1										
2										
...										
Сумма долей голоса:										
								Сумма голосов:		
								Результат голосования "за" (%):		

Требуемое большинство для принятия положительного решения по данному вопросу (%):

**Решение принято / не принято\***

\* ненужное зачеркнуть

**Приложение 1а**  
(к пункту 9 Регламента совещаний)

Совещание уполномоченных представителей Сторон  
(место проведения), " \_\_\_\_ " \_\_\_\_\_ 20 \_\_\_\_ г.

**РЕЗУЛЬТАТЫ ГОЛОСОВАНИЯ**

по вопросу: \_\_\_\_\_

(четкая формулировка вопроса, предложенного для голосования, пункт повестки дня)

**ПРИМЕР**

(на совещании не представлены Сторона с1 из государства А, z2 из государства Б и все стороны государства Г см. Приложение 2а к Методике определения долей голоса)

№ п/п	Государство члена ОСЖД	Сокращенное наименование Стороны, принимающей участие в совещании	Статус Стороны	Доля голоса		Голосование		Результаты голосования		Сумма голосов	
				ЖДК	ВВ	"за" = 1	"против" = 0				
1	А	ax1	ЖДК, ВВ	0,31	0,91	1	1	0,31	0,91		
2		b1	ЖДК	0,52		1		0,52			
3		y1	ВВ		0,09	1			0,09		
4	Б	a2	ЖДК	0,54		1		0,54			
5		by2	ЖДК, ВВ	0,45	0,13	1	0	0,45	0,00		
6		x2	ВВ		0,86	0			0,00		
7	В	a3	ЖДК	0,27		0		0,00			
8		b3		0,73		1		0,73			
9		x3	ВВ		0,03	0			0,00		
10		y3			0,97	1			0,97		
Сумма долей голоса:				2,82	2,99						
								Сумма голосов:	2,55	1,97	4,52
								Результат голосования "за" (%):	90,43	65,89	77,80

Требуемое большинство для принятия положительного решения по данному вопросу (%):

**66,67**

**Решение принято / не-принято**

## МЕТОДИКА определения долей голоса Сторон

1. Каждая Сторона ежегодно до 31 июля направляет в Комитет ОСЖД официальные данные по форме *Приложения 1* к настоящей Методике о грузообороте в международном сообщении по результатам работы за истекший год (для железнодорожных компаний) и/или о количестве вагонов, по состоянию на 1 января текущего года (для владельцев вагонов). Данные подтверждаются (заверяются) членом ОСЖД государства регистрации Стороны или документом, выданным компетентным органом этого государства.

2. На основании полученных данных Комитет ОСЖД производит расчет доли голоса каждой Стороны (отдельно по группам Сторон государства – железнодорожным компаниям и владельцам вагонов) по форме\* *Приложения 2* к настоящей Методике.

В случае, когда Стороны одного государства представлены только в одной группе, голос второй группы распределяется между этими Сторонами аналогично распределению их долей голоса в группе, которую они представляют.

3. В случае непредставления данных какой-либо из Сторон в установленный срок, расчет долей голоса Сторон этого государства производится на основе данных, представленных остальными Сторонами этого государства из соответствующей группы.

В случае непредставления данных в установленный срок всеми Сторонами одной группы одного государства, голос этой группы распределяется между Сторонами другой группы этого государства аналогично распределению их долей голоса в группе, которую они представляют.

В случае непредставления данных в установленный срок всеми Сторонами одного государства, доли их голосов аннулируются до 1 сентября следующего года.

4. Если в соответствии с национальным законодательством в государстве члена ОСЖД предусмотрено иное распределение голосов Сторон этого государства (административное решение, взаимное согласование и т.п.), в Комитет ОСЖД направляется подтверждающий документ с указанием срока действия установленного распределения.

Данное распределение учитывается Комитетом ОСЖД при составлении Таблицы долей голоса.

---

\* пример заполнения формы приведен в Приложении 2а к Методике

5. Результаты проведенного расчета считаются легитимными и Комитет ОСЖД ежегодно до 1 сентября сообщает их всем Сторонам в виде таблицы по форме **Приложения 2** к настоящей Методике.

6. Срок действия Таблицы долей голоса, как правило, 12 месяцев. В случае присоединения к Договору о ПГВ новой Стороны или прекращения участия в Договоре какой-либо Стороны, Комитет ОСЖД вносит соответствующие изменения в действующую Таблицу долей голоса (на 1 июля и/или на 1 января) и направляет ее всем Сторонам. При этом ранее установленная дата окончания срока действия ежегодной Таблицы остается неизменной.

## Приложение 1

(к пункту 1 Методики определения долей голоса Сторон)

\_\_\_\_\_ (наименование стороны Договора о ПГВ)

Исх. № \_\_\_\_\_  
” ” \_\_\_\_\_ 20\_\_ г.\*

**Комитет ОСЖД**

### Данные для расчета долей голоса в рамках Договора о ПГВ

Сообщаю официальные данные о грузообороте и/или количестве вагонов ... (наименование стороны Договора о ПГВ):

Грузооборот в международном сообщении за 20__ г.** [млн. ткм]	
Количество вагонов на 1 января 20__ г.*** [в единицах]	

\_\_\_\_\_ (информация о распределении голосов в соответствии с национальным законодательством)

(заполняется при необходимости)

### Приложение\*\*\*\*:

документ № \_\_\_\_\_ от ” \_\_\_ ” \_\_\_\_\_ 20\_\_ г, (подтверждающий вышеуказанный грузооборот) – на \_\_\_\_\_ листах;

и/или

документ № \_\_\_\_\_ от ” \_\_\_ ” \_\_\_\_\_ 20\_\_ г, (подтверждающий вышеуказанное количество вагонов во владении) – на \_\_\_\_\_ листах;

документ № \_\_\_\_\_ от ” \_\_\_ ” \_\_\_\_\_ 20\_\_ г, (подтверждающий распределение голосов в соответствии с национальным законодательством) – на \_\_\_\_\_ листах.

\_\_\_\_\_ (должность)

\_\_\_\_\_ (подпись/ФИО)

\* - ежегодно, не позднее 31 июля

\*\* - истекший год

\*\*\* - текущий год

\*\*\*\* - прикладываются документы на китайском или русском языках, или заверенные переводы документов на китайский или русский языки

**ТАБЛИЦА**  
**распределения долей голоса Сторон**  
 (на основании данных, представленных в 20\_\_ году)

№ п/п	Государство члена ОСЖД	Наименование Стороны	Статус Стороны	Грузооборот (млн.ткм) по результатам за 20__ г.	Количество вагонов по состоянию на 01.01.20__ г.	Доля голоса		
1			ЖДК					
2								
...								
		Итого:					1,00	
			ВВ					
		Итого:					1,00	
				ЖДК				
	Итого:					1,00		
			ВВ					
	Итого:					1,00		
	<b>Итого:</b>							

**ТАБЛИЦА**  
**распределения долей голоса Сторон**  
(на основании данных, представленных в 20\_\_ году)

ПРИМЕР ЗАПОЛНЕНИЯ

№ п/п	Государство члена ОСЖД	Наименование Стороны	Статус Стороны	Грузооборот (млн.ткм) по результатам за 20__ г.	Количество вагонов по состоянию на 01.01.20__ г.	Доля голоса		
1	А	ax1*	ЖДК	25,100		0,31		
2		b1		43,000		0,52		
3		c1		14,000		0,17		
		Итого:			82,100		1,00	
		ax1*	ВВ		1432		0,91	
4		y1			135		0,09	
5		z1			**		0,00	
		Итого:				1567		1,00
6		Б	a2	ЖДК	134,000		0,54	
7			by2*		112,000		0,45	
8	c2		3,700		0,01			
	Итого:			249,700		1,00		
9	x2		ВВ		156000		0,86	
	by2*				23456		0,13	
10	z2				1450		0,01	
	Итого:				180906		1,00	
11	В		a3	ЖДК	12,300		0,27	
12			b3		32,700		0,73	
		Итого:			45,000		1,00	
13		x3	ВВ		45		0,03	
14		y3			1545		0,97	
		Итого:				1590		1,00
11	В1***	a3	ЖДК	12,300		0,27	0,27	
12		b3		32,700		0,73	0,73	
		Итого:			45,000		1,00	1,00
11	В1****	a3	ЖДК	57,900		0,30	0,30	
12		b3		136,150		0,70	0,70	
		Итого:			194,050		1,00	1,00
13		x3	ВВ		**			
14		y3			**			
		Итого:				0		0,00
15	Г*****	a4	ЖДК			1,00		
16		b4						
		Итого:					1,00	
17		x4	ВВ				1,00	
18		y4						
		Итого:						1,00
	<b>Итого:</b>					<b>4,00</b>	<b>4,00</b>	

\* - ЖДК, являющаяся одновременно и владельцем вагонов

\*\* - ежегодные данные не представлены

\*\*\* - Стороны одного государства представлены только в одной группе, доли голоса второй группы распределены по принципу аналогии

\*\*\*\* - ни один из владельцев вагонов не представил ежегодные данные, доли их голоса распределены по принципу аналогии

\*\*\*\*\* - доли голоса распределены в ином порядке в соответствии с национальным законодательством



**Приложение Д**  
к Договору о ПГВ

**Голосование по разделам ПГВ**

№ п/п	Наименование параграфа	Участники голосования	Сумма долей голосов Сторон Договора для принятия решения	Исключения	
				Исключительные пункты	Сумма долей голосов Сторон Договора для принятия решения
1	2	3	4	5	6
<b>Раздел I</b>					
<b>Общие положения</b>					
§ 1	Область применения	ЖДК и ВВ	2/3		
§ 2	Термины и определения	ЖДК и ВВ	2/3		
<b>Раздел II</b>					
<b>Вагоны</b>					
§ 3	Общие условия пользования вагонами	ЖДК и ВВ	2/3		
§ 4	Условия передачи вагонов	ЖДК	2/3		
§ 5	Ремонт неисправного вагона	ЖДК и ВВ	2/3	5.1	9/10
§ 6	Ремонт и возврат поврежденного вагона (тележки)	ЖДК и ВВ	2/3	6.3	9/10
§ 7	Порядок предоставления запасных частей для ремонта и возврат неисправных запасных частей	ЖДК и ВВ	2/3		
§ 8	Съемные приспособления вагона	ЖДК и ВВ	2/3		
§ 9	Предположение об утрате вагона (тележки)	ЖДК и ВВ	2/3		
<b>Раздел III</b>					
<b>Расчеты</b>					
§ 10	Общие положения	ЖДК и ВВ	9/10		
<b>Раздел IV</b>					
<b>Ответственность</b>					
§ 11	Пределы ответственности сторон Договора	ЖДК и ВВ	9/10		
§ 12	Размер возмещения при утрате, повреждении и неисправности вагона (тележки)	ЖДК и ВВ	9/10		
§ 13	Размер возмещения за ущерб, причиненный вагоном	ЖДК и ВВ	9/10		

Раздел V					
<b>Претензии. Иски. Подсудность</b>					
§ 14	Общие положения	ЖДК и ВВ	9/10		
§ 15	Иски. Подсудность	ЖДК и ВВ	9/10		
Раздел VI					
<b>Вагоны совместного пользования</b>					
§ 16	Общие положения	ЖДК	2/3		
§ 17	Условия пользования вагонами	ЖДК	9/10		
§ 18	Условия срочного возврата	ЖДК	2/3	18.6	9/10
§ 19	Порядок начисления платы за пользование вагонами и тележками	ЖДК	9/10		
Раздел VII					
<b>Информирование</b>					
§ 20	Общие положения	Уведомительным порядком			
<b>Приложения к ПГВ</b>					
Все, кроме приложений 9, 10, 12 и 17		ЖДК и ВВ	2/3		
Приложения 9 и 10		ЖДК и ВВ	9/10		
Приложение 12		ЖДК	9/10		
Приложение 17		ЖДК	2/3		
Информационные приложения, отмеченные литерой «И»		Уведомительным порядком			

**Приложение Е**  
к Договору о ПГВ

(наименование железнодорожной компании / владельца вагонов)

Исх. № \_\_\_\_\_  
”    ”    \_\_\_\_\_ 20\_\_ г.

**Комитет ОСЖД**

*Заявление о присоединении к Договору о ПГВ*

\_\_\_\_\_ (полное и сокращенное наименование железнодорожной компании / владельца вагонов),  
в лице \_\_\_\_\_, действующего  
на основании \_\_\_\_\_,  
официально заявляет о желании присоединиться к Договору о ПГВ с  
\_\_\_\_\_ (число, месяц, год) и принимает на себя обязательства  
соблюдения его условий.

Сообщаю следующие данные о железнодорожной  
компании/владельце вагонов:

1) \_\_\_\_\_  
(наименование железнодорожной компании / владельца вагонов)  
является железнодорожной компанией\* и владельцем вагонов\*.

2) железнодорожная компания/владелец вагонов предоставляет  
следующие данные о грузообороте\* и/или количестве вагонов\*:

Грузооборот в международном сообщении за 20____ г.** [млн. ткм]	
Количество вагонов на 1 января 20____ г.*** [в единицах]	

3) \_\_\_\_\_  
(информация о способе проведения расчетов (статус участника Договора о Правилах о расчетах...  
или двусторонних/многосторонних договоров))

4) \_\_\_\_\_  
(информация о распределении голосов в соответствии с национальным законодательством) \*\*\*\*

5) данные для заполнения информационных приложений к ПГВ:

5.1) для приложения 1-И \_\_\_\_\_;

5.2) для приложения 2-И \_\_\_\_\_;

5.3) для приложения 3-И \_\_\_\_\_;

5.4) для приложения 4-И \_\_\_\_\_.

Приложение (примерный перечень):\*\*\*\*\*

1) документ (лицензия, выписка из Устава, свидетельство или др.) от "\_\_\_" \_\_\_\_\_ 20\_\_ г., подтверждающий право перевозить грузы – на \_\_\_ листах;

2) документ от "\_\_\_" \_\_\_\_\_ 20\_\_ г., подтверждающий владение парком вагонов на праве собственности или ином правовом основании – на \_\_\_ листах;

3) документ № \_\_\_\_\_ от "\_\_\_" \_\_\_\_\_ 20\_\_ г., подтверждающий вышеуказанный грузооборот – на \_\_\_ листах;  
(для железнодорожных компаний)

4) документ № \_\_\_\_\_ от "\_\_\_" \_\_\_\_\_ 20\_\_ г., из реестра транспортных средств о количестве вагонов во владении – на \_\_\_ листах;  
(для владельцев вагонов)

5) документ № \_\_\_\_\_ от "\_\_\_" \_\_\_\_\_ 20\_\_ г., (подтверждающий распределение голосов в соответствии с национальным законодательством) – на \_\_\_ листах;

6) документ, подтверждающий возможность проведения расчетов со сторонами Договора о ПГВ за пользование вагонами – на \_\_\_ листах.

\_\_\_\_\_  
(должность)

\_\_\_\_\_  
(подпись/ФИО)

\* - нужное оставить

\*\* - истекший год

\*\*\* - текущий год

\*\*\*\* - подтверждается порядком, предусмотренным пунктом 4 Приложения Г к настоящему Договору. Предоставляется, если в государстве-члене ОСЖД в

соответствии с национальным законодательством действует порядок распределения голосов, предусмотренный пунктом 4 Приложения Г к настоящему Договору. При этом, данные о количестве вагонов и/или грузообороте не сообщаются

\*\*\*\*\* - документы на китайском или русском языках, или заверенные переводы документов на китайский или русский языки

## СОДЕРЖАНИЕ

<b>Договор о пользовании грузовыми вагонами в международном сообщении</b> .....		3
Приложения к Договору о ПГВ		
<b>А</b>	<b>Перечень Сторон Договора о ПГВ</b> .....	<b>А-1</b>
<b>Б</b>	<b>Правила пользования грузовыми вагонами в международном сообщении (ПГВ)</b> .....	<b>Б-1</b>
Раздел I Общие положения		
§ 1	Область применения .....	Б-1
§ 2	Термины и определения .....	Б-1
Раздел II Вагоны		
§ 3	Общие условия пользования вагонами .....	Б-3
§ 4	Условия передачи вагонов .....	Б-5
§ 5	Ремонт неисправного вагона .....	Б-8
§ 6	Ремонт и возврат поврежденного вагона (тележки). Действия при повреждении вагона (тележки) и утрате вследствие повреждения .....	Б-8
§ 7	Порядок предоставления запасных частей для ремонта и возврат неисправных запасных частей .....	Б-10
§ 8	Съемные приспособления вагона .....	Б-11
§ 9	Предположение об утрате вагона (тележки) .....	Б-12
Раздел III Расчеты		
§ 10	Общие положения .....	Б-13
Раздел IV Ответственность		
§ 11	Пределы ответственности сторон Договора .....	Б-13
§ 12	Размер возмещения при утрате, повреждении и неисправности вагона (тележки) .....	Б-14
§ 13	Размер возмещения за ущерб, причиненный вагоном (тележкой) .....	Б-14
Раздел V Претензии. Иски. Подсудность		
§ 14	Общие положения .....	Б-15
§ 15	Иски. Подсудность .....	Б-15

Раздел VI  
Вагоны совместного пользования

§ 16	Общие положения .....	Б-16
§ 17	Условия пользования вагонами .....	Б-16
§ 18	Условия срочного возврата .....	Б-20
§ 19	Порядок начисления платы за пользование вагонами и тележками .....	Б-20

Раздел VII  
Информирование

§ 20	Общие положения .....	Б-21
------	-----------------------	------

**Приложения к ПГВ**

1	Технические требования, предъявляемые к вагонам .....	Б пр 1-1
2	Вагонная ведомость .....	Б пр 2-1
2.1	Порядок заполнения вагонной ведомости .....	Б пр 2.1-1
2а	Вагонная ведомость (в железнодорожно-паромном сообщении)	Б пр 2а-1
2.1а	Порядок заполнения вагонной ведомости (в железнодорожно-паромном сообщении) .....	Б пр 2.1а-1
3	Акт передачи неисправного/поврежденного вагона .....	Б пр 3-1
4	Акт на неприятые вагоны .....	Б пр 4-1
5	Протокол повреждения/неисправности вагона .....	Б пр 5-1
6	Запрос владельцу вагона о дальнейших действиях с вагоном, требующем ремонта .....	Б пр 6-1
7	Заявка на запасные части .....	Б пр 7-1
8	Перечень съемных приспособлений .....	Б пр 8-1
8а	Образец надписи на вагонах со съемными приспособлениями .....	Б пр 8а-1
9	Стоимость 1 кг тары вагона .....	Б пр 9-1
10	Расценочная ведомость на ремонт вагонов .....	Б пр 10-1
11	Сопроводительный лист на грузовые вагоны .....	Б пр 11-1
12	Перечень ставок платы .....	Б пр 12-1
13	Ведомость возмещения за порожный пробег вагонов .....	Б пр 13-1
14	Протокол о непригодности вагона .....	Б пр 14-1
15	Ведомость о вагонах, задержанных на станции .....	Б пр 15-1
16	Извещение об исключении вагона из эксплуатации .....	Б пр 16-1
17	Методика расчета ставок платы за пользование вагонами, тележками и вагонами без тележек .....	Б пр 17-1
18	Знаки роспуска вагона с сортировочных горок .....	Б пр 18-1
19	Контроль профиля гребня колеса колеи 1435 мм .....	Б пр 19-1
20	Образец обозначения кода приписки вагона .....	Б пр 20-1
21	Образец обозначения тары вагона .....	Б пр 21-1
22	Образец обозначения грузоподъемности вагона .....	Б пр 22-1
23	Образец обозначения полезной длины пола платформы..	Б пр 23-1

24	Образец обозначения объема котла цистерны .....	Б пр 24-1
25	Образец обозначения сроков проведения периодического ремонта .....	Б пр 25-1
26	Образец обозначения типа автоматического тормоза .....	Б пр 26-1
27	Перечень наименований пневматических автоматических тормозов вагонов, применяемых в международном сообщении .....	Б пр 27-1
28	Рисунки .....	Б пр 28-1
29	Знаки для обозначения габарита вагона .....	Б пр 29-1
30	Знаки для вагонов с раздвижными колесными парами ...	Б пр 30-1
31	Предупредительный знак о высоком напряжении .....	Б пр 31-1
32	Знак на вагоне, не переданном в совместное пользование .....	Б пр 32-1
33	Образцы знаков на котле цистерны .....	Б пр 33-1
34	Наклейка на вагон (форма М) .....	Б пр 34-1
35	Наклейка на вагон (форма "К" к АVV) .....	Б пр 35-1
36	Наклейка на вагон (форма К) .....	Б пр 36-1
37	Наклейка на вагон с неисправным тормозом .....	Б пр 37-1
38	Порядок передачи информации по вагонам совместного пользования Сторон Договора о ПГВ .....	Б пр 38-1
1-И	Адреса Сторон Договора .....	Б пр 1-И-1
2-И	Перечень сдающих/принимающих железнодорожных компаний .....	Б пр 2-И-1
3-И	Перечень сокращенных наименований и кодов железнодорожных компаний (ЖДК) .....	Б пр 3-И-1
4-И	Коды приписки вагона .....	Б пр 4-И-1
<b>В</b>	<b>Регламент совещаний .....</b>	<b>В-1</b>
	<b>Приложения</b>	
1	Результаты голосования .....	В пр 1-1
1а	Результаты голосования (пример) .....	В пр 1а-1
<b>Г</b>	<b>Методика определения долей голоса Сторон .....</b>	<b>Г-1</b>
	<b>Приложения</b>	
1	Данные для расчета долей голоса в рамках Договора о ПГВ .....	Г пр 1-1
2	Таблица распределения долей голоса сторон .....	Г пр 2-1
2а	Таблица распределения долей голоса сторон (пример) ...	Г пр 2а-1
<b>Д</b>	<b>Голосование по разделам ПГВ .....</b>	<b>Д-1</b>
<b>Е</b>	<b>Заявление о присоединении к Договору о ПГВ .....</b>	<b>Е-1</b>